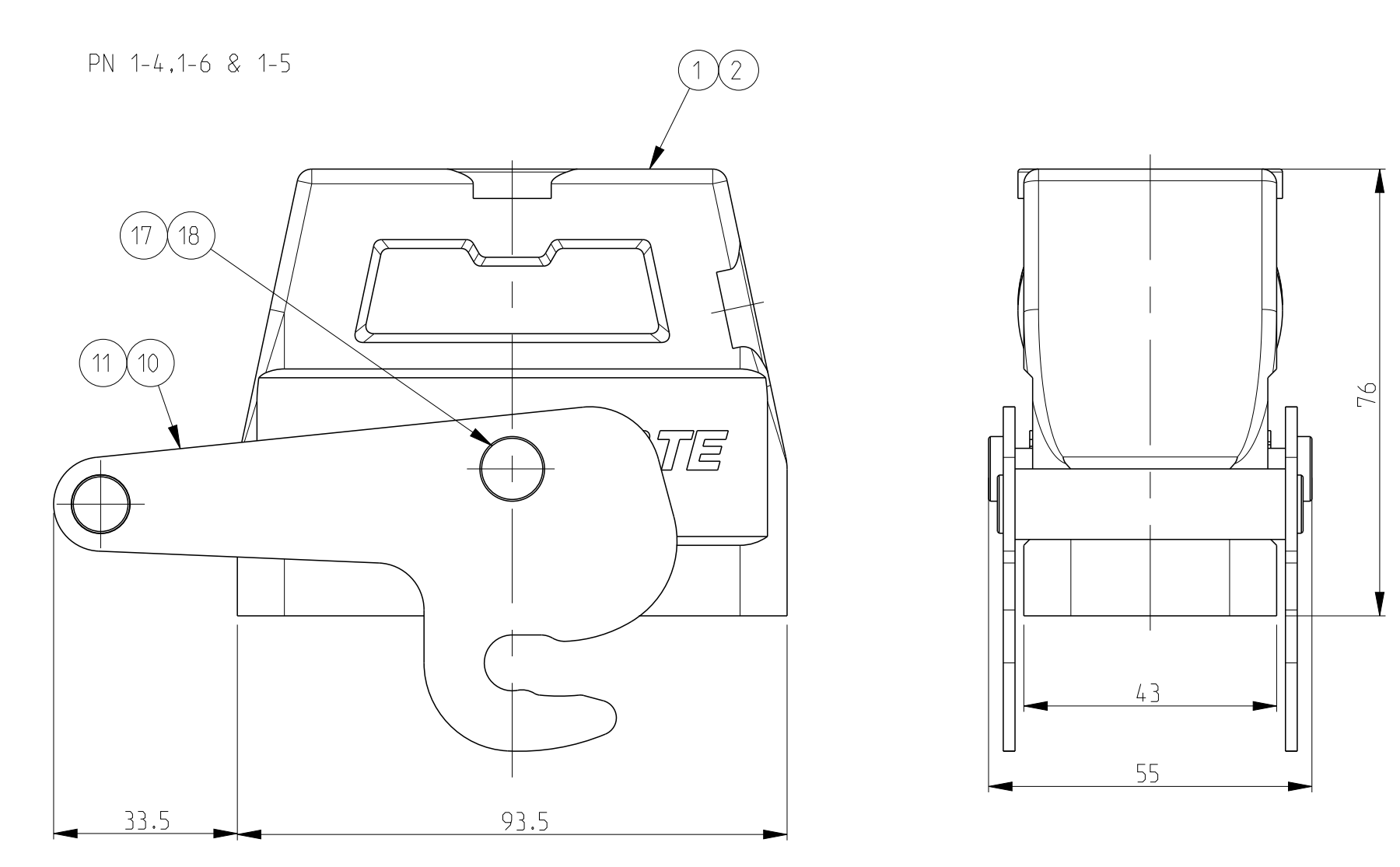
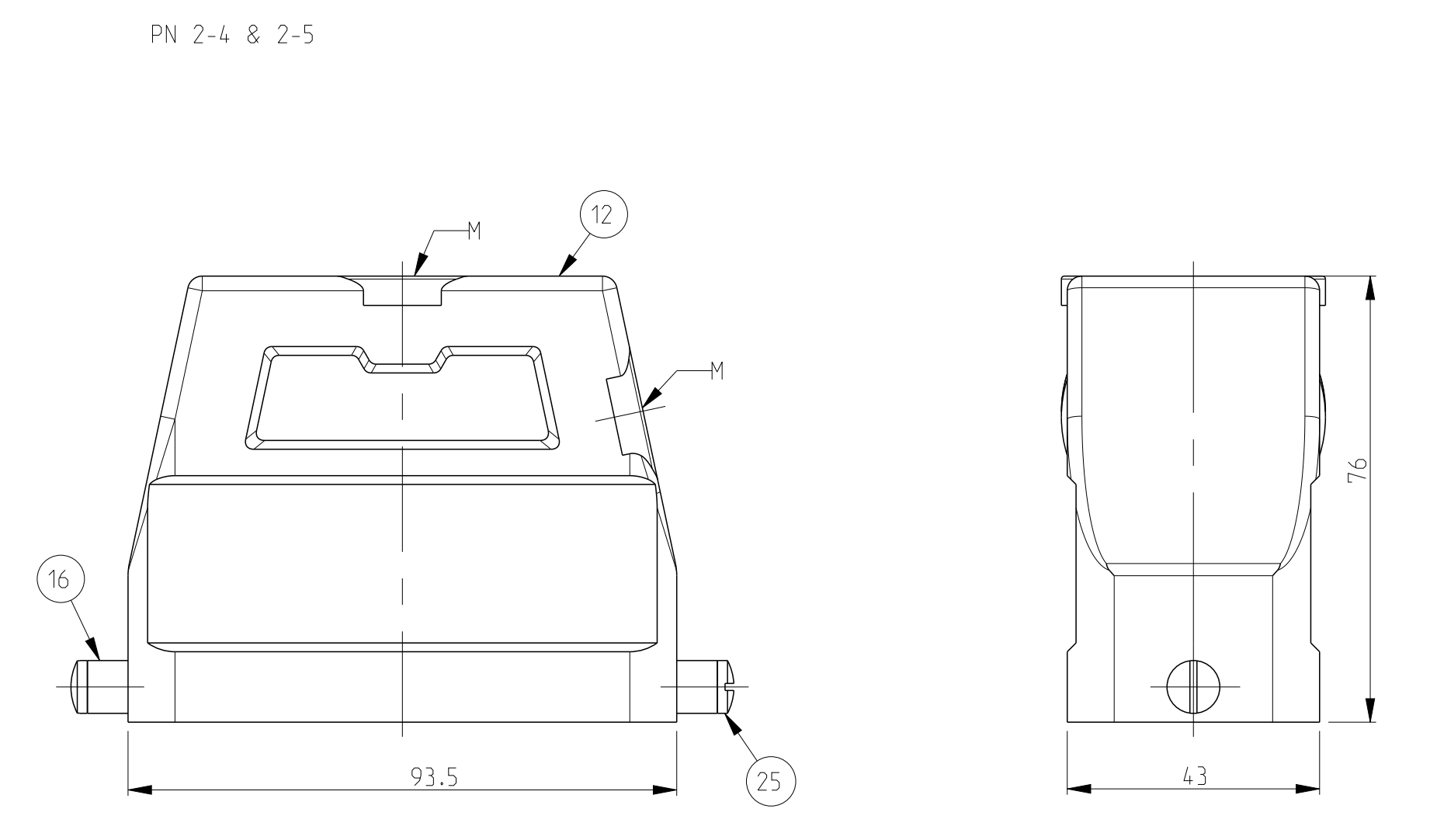
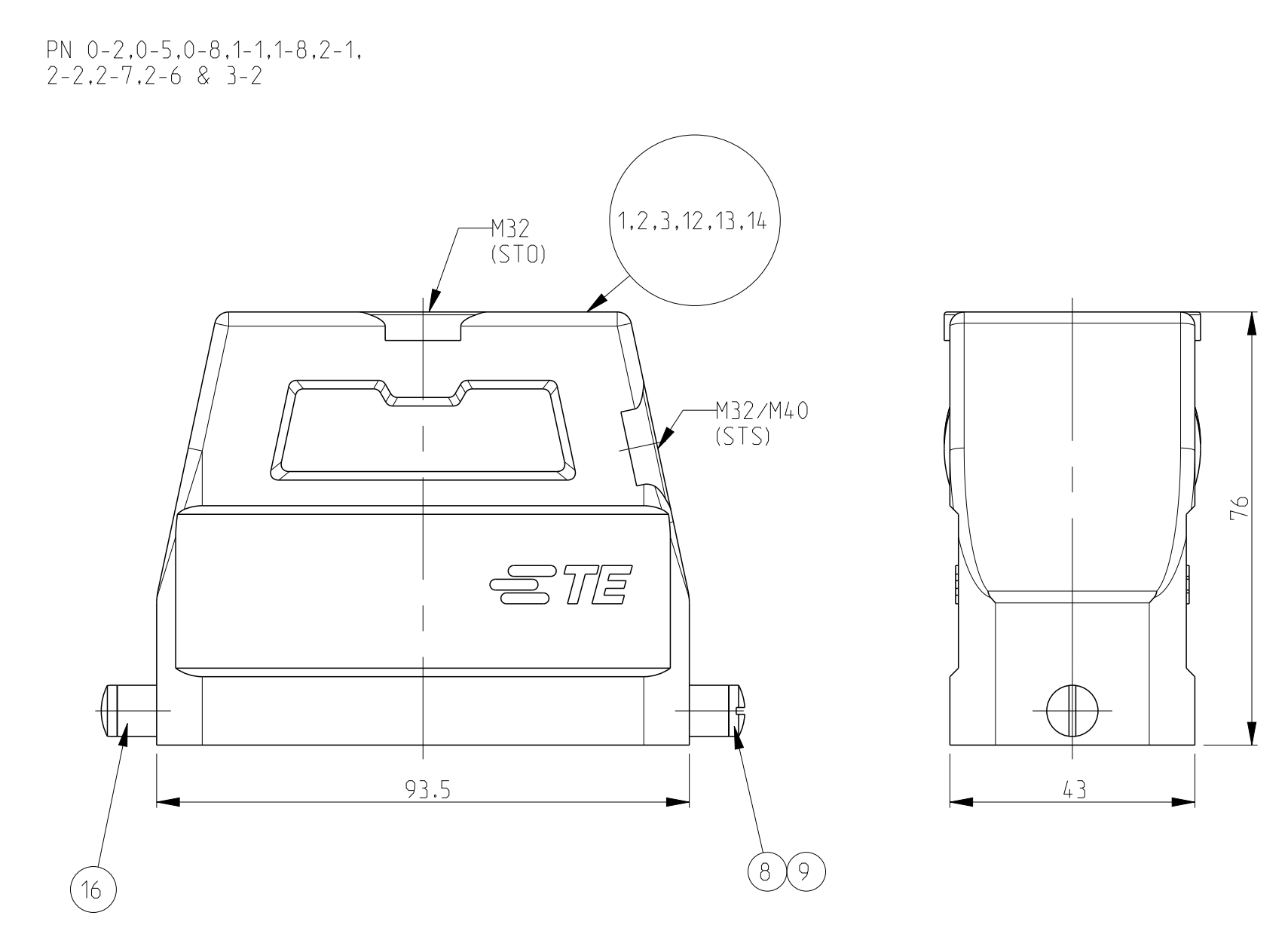
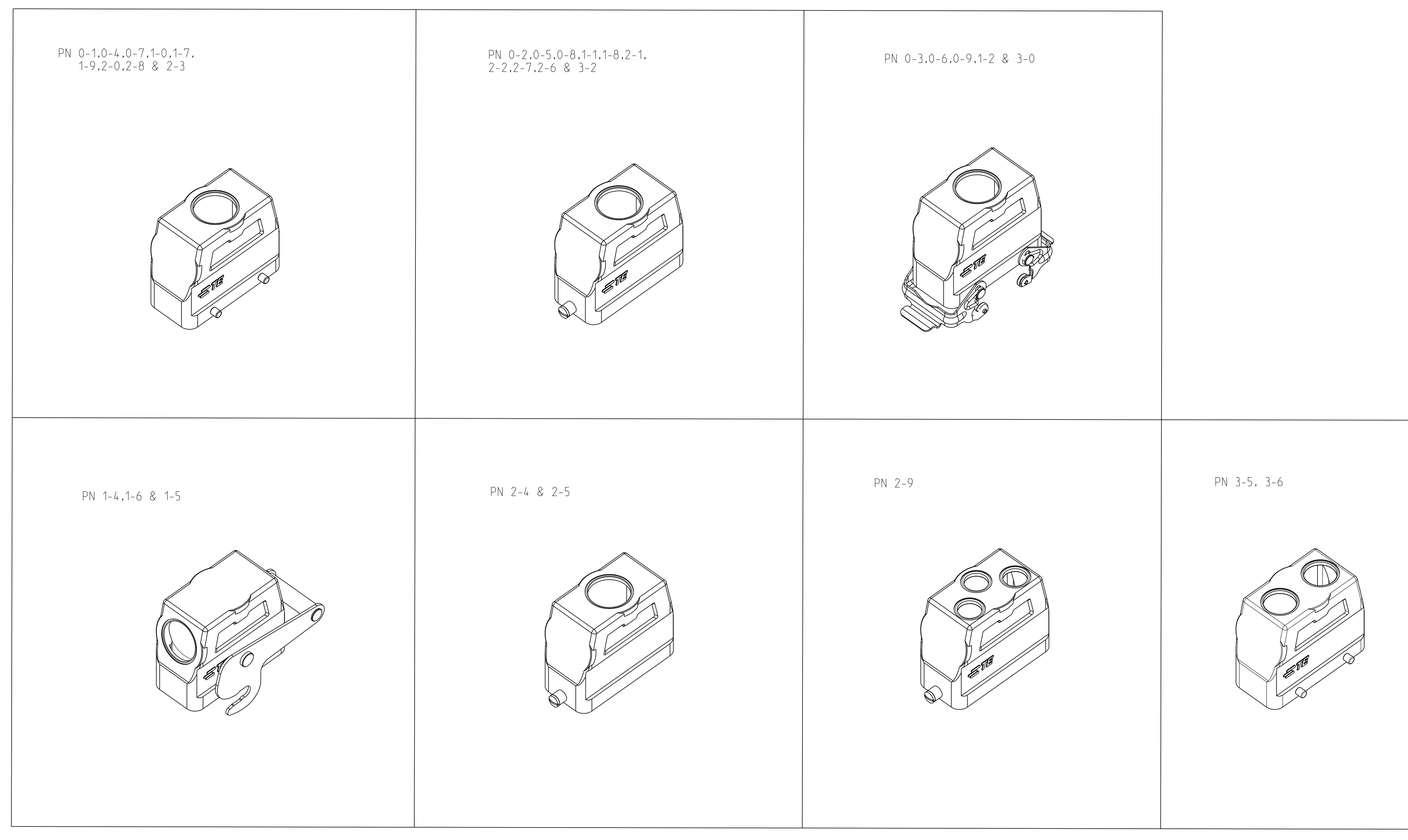
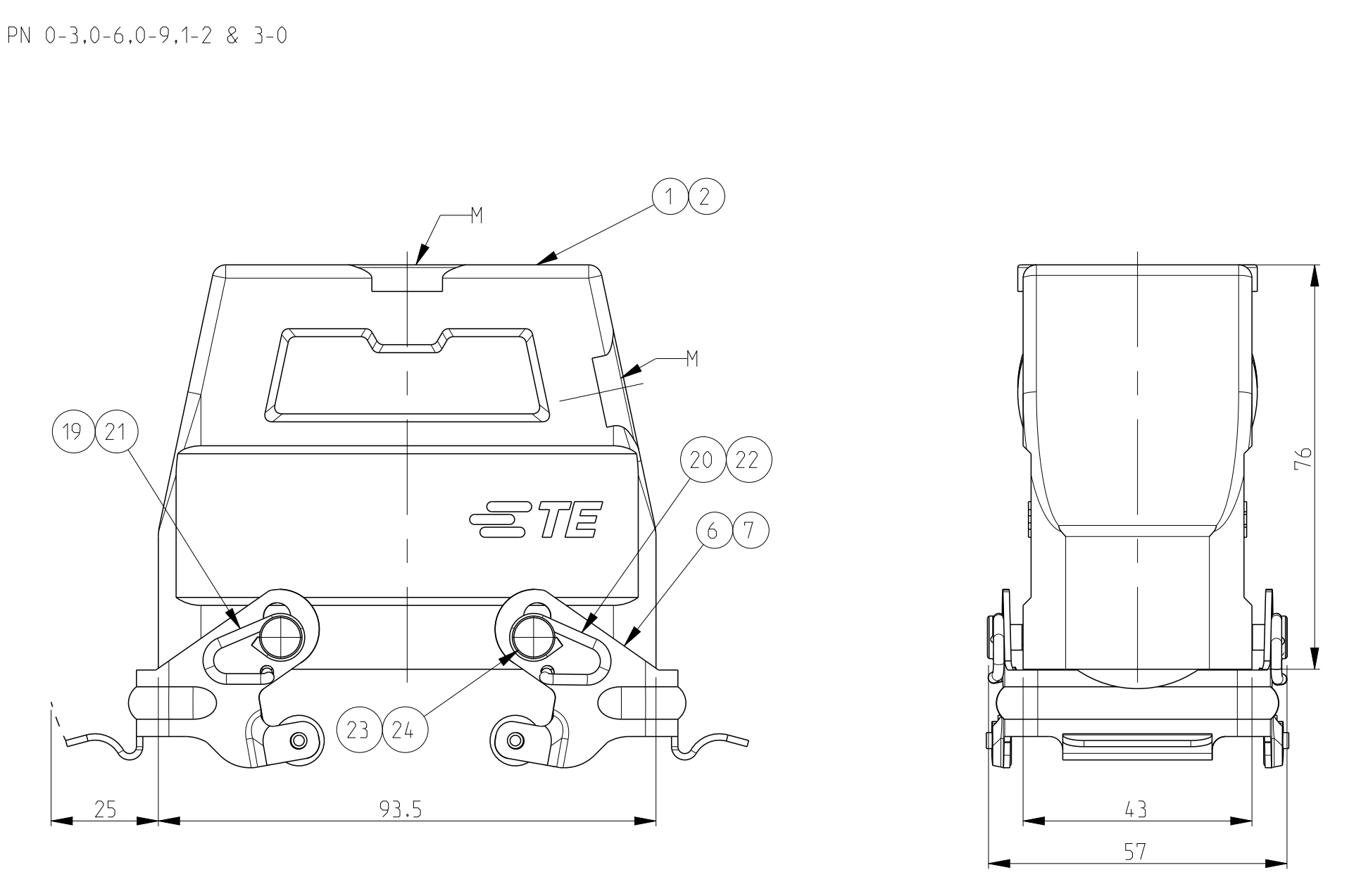
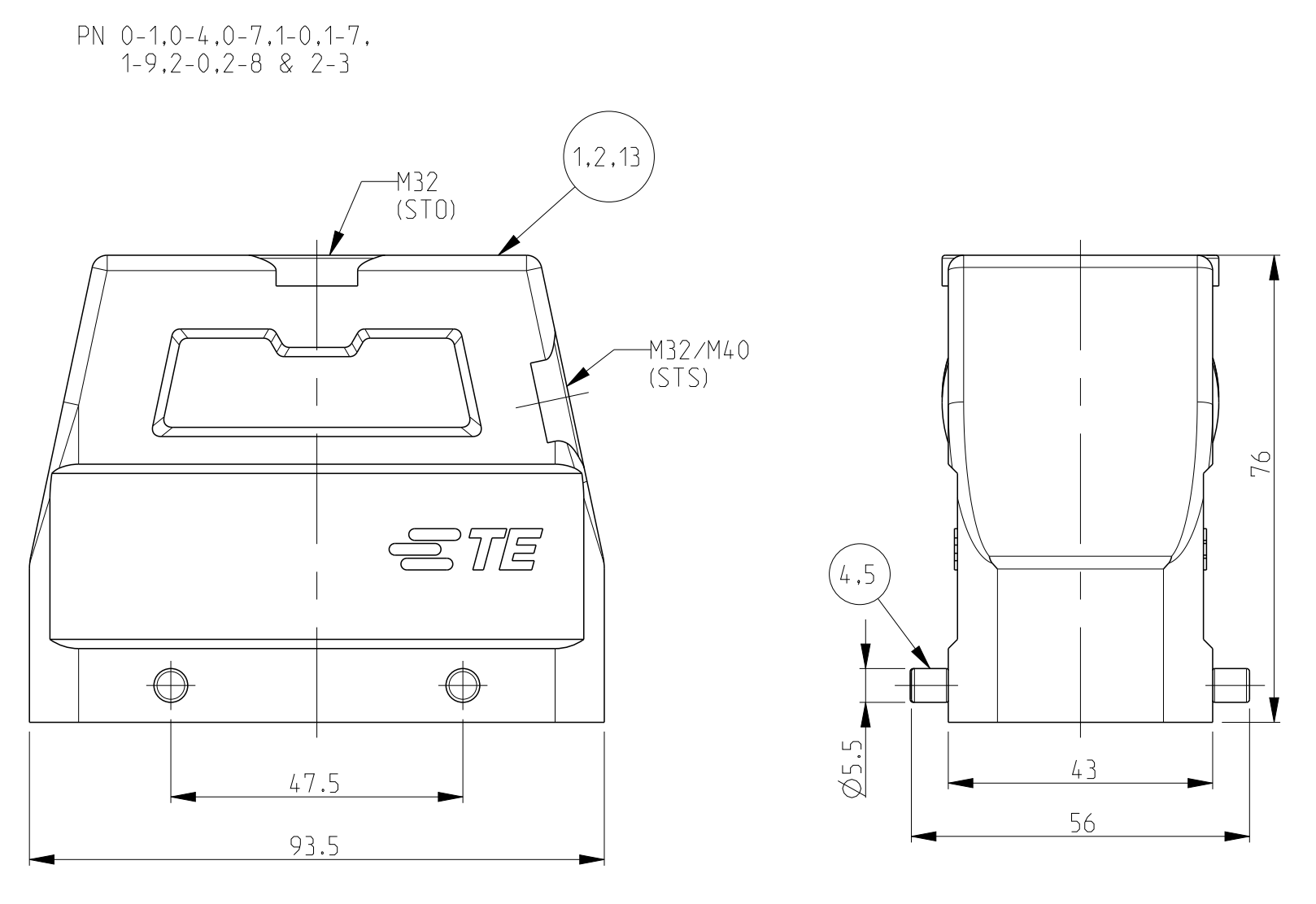
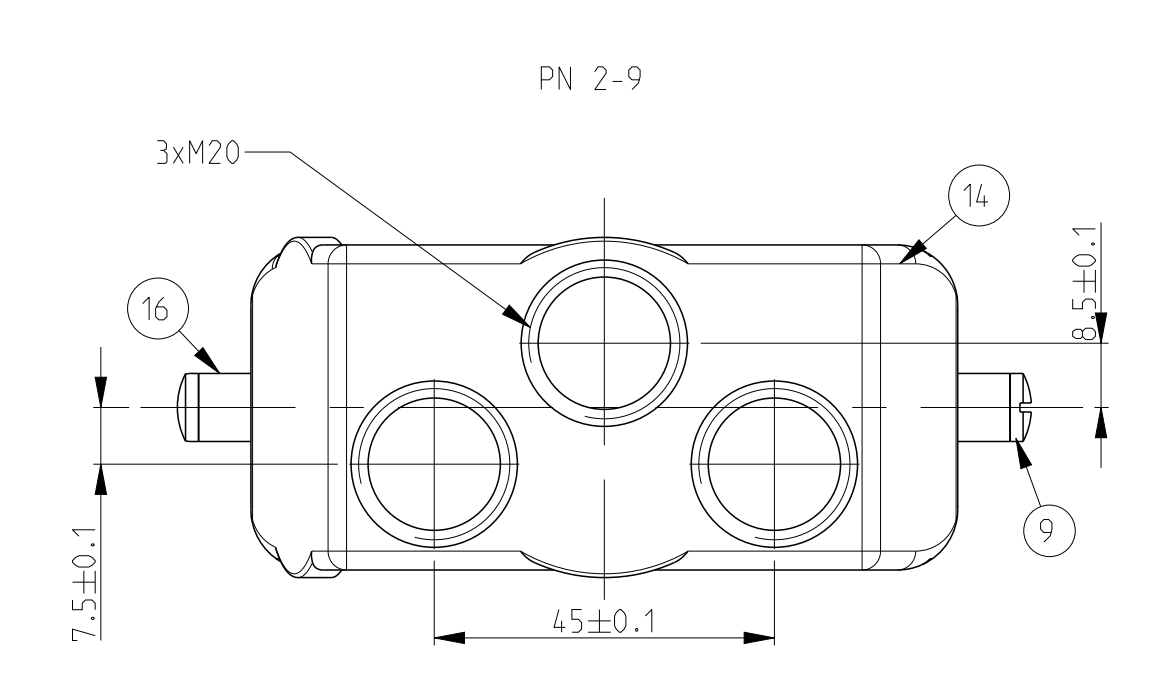
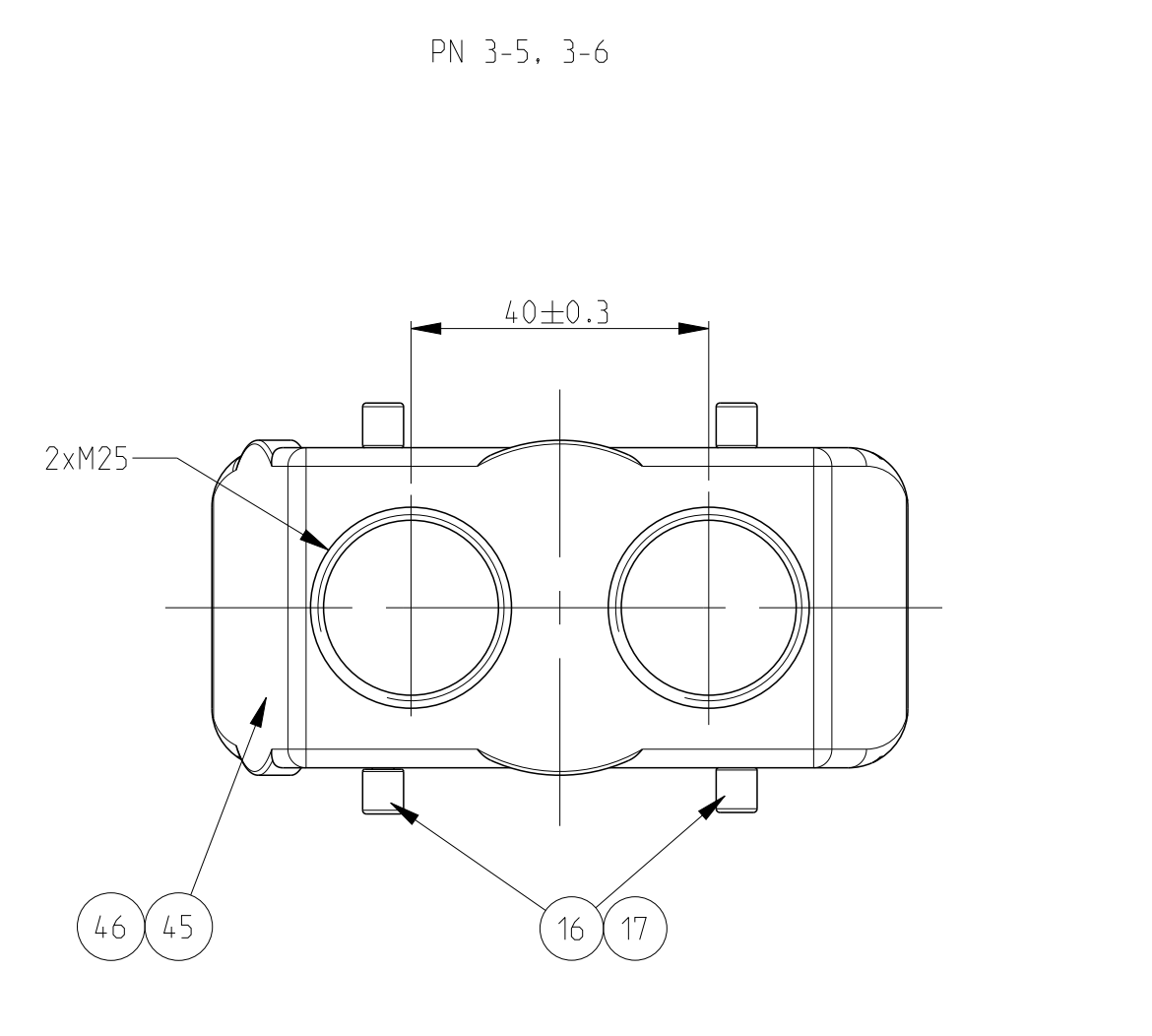
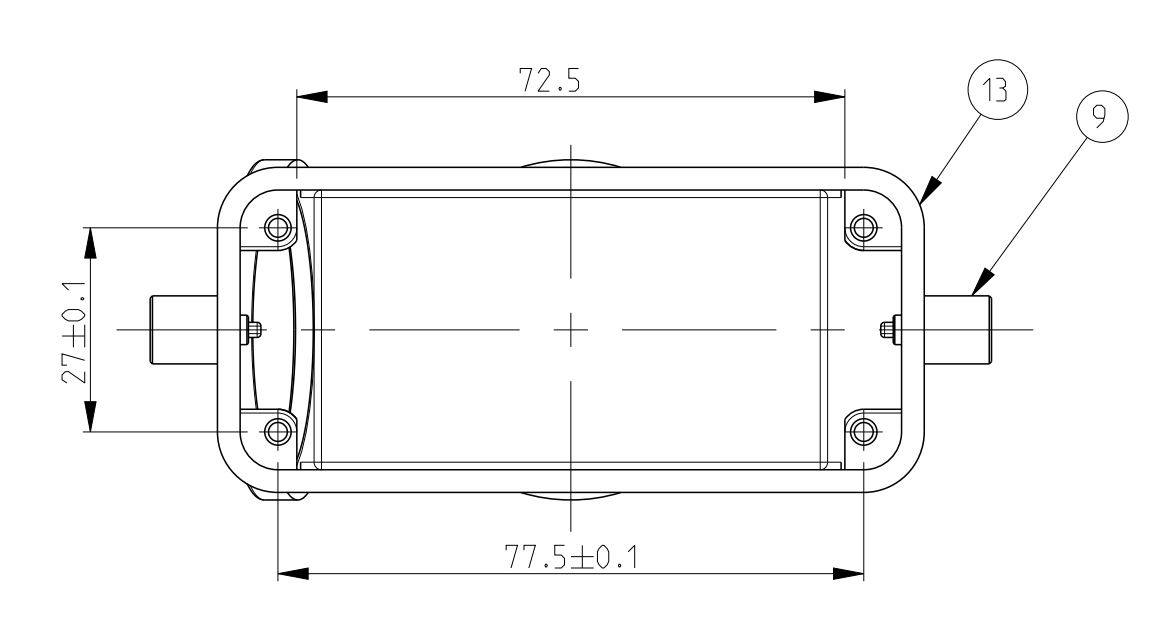


REV	DATE	DESCRIPTION	BY	CHK	APPD
A17	ECR-14-012603				
A18	ECR-14-014129				
A19	ECR-15-000619				
A20	ECR-16-016696				



Valid only for PN 2-7 and 2-8
 Landing at measure 72.5 (20mm Deep) milled off : bothsides



- NOTES
- MATERIAL-HOUSING ALUMINIUM DIECASTING ALLOY
 - SURFACE-POWDER VARNISH-GREY - VARNISH BLACK
 - 3 VARNISH ON THE INSIDE NOT NECESSARY
 - WITH OUT TE LOGO
 - PACKAGING QUANTITY 5 PIECES IN A BOX

REV	DATE	DESCRIPTION	BY	CHK	APPD	MATERIAL	SURFACE	COLOR	ITEM NO	NOTES
1						LD-K HOOD	ALUMINIUM	BLACK	46	
1						HD HOOD	ALUMINIUM	GREY	45	
1						HD HOOD	ALUMINIUM		44	W ITHOUT LOGO&DRILLING
1						HD HOOD	ALUMINIUM		43	W ITHOUT LOGO&DRILLING
1						HD HOOD	ALUMINIUM		42	
1						HD HOOD	ALUMINIUM	UNPAINTED	41	SINGLE PART
1						HD HOOD	ALUMINIUM	GREY	40	3xM20
2						LD-K HOOD	ALUMINIUM	ALUMINIUM OXIDE	39	M5
1						HD HOOD	ALUMINIUM	ALUMINIUM OXIDE	38	
1						HD HOOD	ALUMINIUM	ALUMINIUM OXIDE	37	
1						HD HOOD	ALUMINIUM	GREY	36	W ITH OUT TE-LOGO
1						HD HOOD	ALUMINIUM	GREY	35	W ITH OUT TE-LOGO
1						HD HOOD	ALUMINIUM	GREY	34	W ITH OUT TE-LOGO
1						HD HOOD	ALUMINIUM	GREY	33	
1						HD HOOD	ALUMINIUM	GREY	32	
1						HD HOOD	ALUMINIUM	GREY	31	
1						HD HOOD	ALUMINIUM	GREY	30	
1						HD HOOD	ALUMINIUM	GREY	29	
1						HD HOOD	ALUMINIUM	GREY	28	
1						HD HOOD	ALUMINIUM	GREY	27	
1						HD HOOD	ALUMINIUM	GREY	26	
1						HD HOOD	ALUMINIUM	GREY	25	
1						HD HOOD	ALUMINIUM	GREY	24	
1						HD HOOD	ALUMINIUM	GREY	23	
1						HD HOOD	ALUMINIUM	GREY	22	
1						HD HOOD	ALUMINIUM	GREY	21	
1						HD HOOD	ALUMINIUM	GREY	20	
1						HD HOOD	ALUMINIUM	GREY	19	
1						HD HOOD	ALUMINIUM	GREY	18	
1						HD HOOD	ALUMINIUM	GREY	17	
1						HD HOOD	ALUMINIUM	GREY	16	
1						HD HOOD	ALUMINIUM	GREY	15	W ITH OUT TE-LOGO
1						HD HOOD	ALUMINIUM	GREY	14	W ITH OUT TE-LOGO
1						HD HOOD	ALUMINIUM	GREY	13	W ITH OUT TE-LOGO
1						HD HOOD	ALUMINIUM	GREY	12	W ITH OUT TE-LOGO
1						HD HOOD	ALUMINIUM	GREY	11	
1						HD HOOD	ALUMINIUM	GREY	10	
1						HD HOOD	ALUMINIUM	ALUMINIUM OXIDE	9	
1						HD HOOD	ALUMINIUM	ALUMINIUM OXIDE	8	
1						HD HOOD	ALUMINIUM	ALUMINIUM OXIDE	7	
1						HD HOOD	ALUMINIUM	ALUMINIUM OXIDE	6	
1						HD HOOD	ALUMINIUM	ALUMINIUM OXIDE	5	
1						HD HOOD	ALUMINIUM	GREY	4	
1						HD HOOD	ALUMINIUM	GREY	3	
1						HD HOOD	ALUMINIUM	GREY	2	
1						HD HOOD	ALUMINIUM	GREY	1	

THIS DRAWING IS A CONTROLLED DOCUMENT. DATE: 01.01.2002. BY: SCHNEIDER. CHK: SCHWEIGER.

ORDERING TEXT: DIMENSIONS: UNLESS OTHERWISE SPECIFIED. MATERIAL: FINISH: CUSTOMER DRAWING.

STE TE Connectivity HOOD HD.40.STO.STS.M32/M40.G. SCALE: 1:1. SHEET: 1 OF 1. REV: A20.

Компания «Life Electronics» занимается поставками электронных компонентов импортного и отечественного производства от производителей и со складов крупных дистрибьюторов Европы, Америки и Азии.

С конца 2013 года компания активно расширяет линейку поставок компонентов по направлению коаксиальный кабель, кварцевые генераторы и конденсаторы (керамические, пленочные, электролитические), за счёт заключения дистрибьюторских договоров

Мы предлагаем:

- Конкурентоспособные цены и скидки постоянным клиентам.
- Специальные условия для постоянных клиентов.
- Подбор аналогов.
- Поставку компонентов в любых объемах, удовлетворяющих вашим потребностям.
- Приемлемые сроки поставки, возможна ускоренная поставка.
- Доставку товара в любую точку России и стран СНГ.
- Комплексную поставку.
- Работу по проектам и поставку образцов.
- Формирование склада под заказчика.
- Сертификаты соответствия на поставляемую продукцию (по желанию клиента).
- Тестирование поставляемой продукции.
- Поставку компонентов, требующих военную и космическую приемку.
- Входной контроль качества.
- Наличие сертификата ISO.

В составе нашей компании организован Конструкторский отдел, призванный помогать разработчикам, и инженерам.

Конструкторский отдел помогает осуществить:

- Регистрацию проекта у производителя компонентов.
- Техническую поддержку проекта.
- Защиту от снятия компонента с производства.
- Оценку стоимости проекта по компонентам.
- Изготовление тестовой платы монтаж и пусконаладочные работы.



Тел: +7 (812) 336 43 04 (многоканальный)

Email: org@lifeelectronics.ru