



Certifications & Ratings

- RoHS Compliant

Application

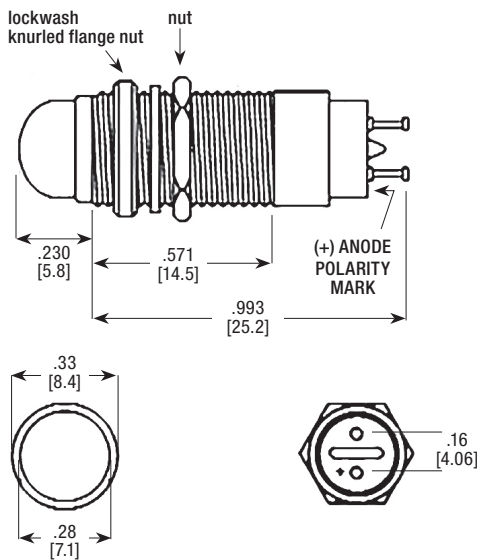
Dialight's 249 series LED panel mount indicator is available with a variety of LED's including AlInGap and InGan technology for high brightness applications. These indicators are designed for a variety of applications such as:

- Main and remote power indication
 - Status indication
 - Maintenance and warning indication
 - Instrumentation
 - Process control
- ... and many more!

Dimensions

inches [mm]

Stovepipe Lens



Cylindrical Lens



*Cylindrical lens will provide wider viewing angle

Mechanical information

Mounting Hole Size: 0.375" (9.53 mm)

Max Panel Thickness: 0.312" (7.92 mm)

Mounting Torque: 8–10 in-lbs torque

Specifications

Voltage Options: 3.6, 5, 10, 14, and 28VDC
(no resistor required)

Operating Temp: -55 °C to +71 °C (-67 °F to +159.8 °F)

Storage Temp: -55 °C to +71 °C (-67 °F to +159.8 °F)

Electrical Connection: Turret terminals for wire wrapping

Housing: Aluminum — Black Anodized

Terminals: Phosphor Bronze — Fused Tin

Knurled Flange Nut: Aluminum — Black Anodized

Lock Washer: Phosphor Bronze — White Nickel Plated

Nut: Brass — White Nickel Plated

Ordering Information 249 Series

Stovepipe Lens

| Dialight P/N | Color | Voltage (VDC)* | Current (mA) | Typical Intensity (mcd) |
|--------------------|--------|----------------|--------------|-------------------------|
| 249-4162-3734-504F | Blue | 3.5** | 10 | 1500 |
| 249-7867-3731-504F | Red | 3.6 | 20 | 170 |
| 249-7967-3732-504F | Green | | | 100 |
| 249-8067-3733-504F | Yellow | | | 150 |
| 249-4164-3734-504F | Blue | | | 10 |
| 249-7868-3731-504F | Red | 5 | 20 | 170 |
| 249-7968-3732-504F | Green | | | 100 |
| 249-8068-3733-504F | Yellow | | | 150 |
| 249-4166-3734-504F | Blue | | | 10 |
| 249-7870-3731-504F | Red | 10 | 20 | 170 |
| 249-7970-3732-504F | Green | | | 100 |
| 249-8070-3733-504F | Yellow | | | 150 |
| 249-4167-3734-504F | Blue | | | 10 |
| 249-7871-3731-504F | Red | 14 | 20 | 170 |
| 249-7971-3732-504F | Green | | | 100 |
| 249-8071-3733-504F | Yellow | | | 150 |
| 249-4168-3734-504F | Blue | | | 10 |
| 249-7872-3731-504F | Red | 28 | 20 | 170 |
| 249-7972-3732-504F | Green | | | 100 |
| 249-8072-3733-504F | Yellow | | | 150 |

Cylindrical Lens

| Dialight P/N | Color | Voltage (VDC)* | Current (mA) | Typical Intensity (mcd) |
|--------------------|--------|----------------|--------------|-------------------------|
| 249-4162-3334-504F | Blue | 3.5** | 10 | 700 |
| 249-7867-3331-504F | Red | 3.6 | 20 | 55 |
| 249-7967-3332-504F | Green | | | 40 |
| 249-8067-3333-504F | Yellow | | | 75 |
| 249-4164-3334-504F | Blue | | | 10 |
| 249-7868-3331-504F | Red | 5 | 20 | 55 |
| 249-7968-3332-504F | Green | | | 40 |
| 249-8068-3333-504F | Yellow | | | 75 |
| 249-4166-3334-504F | Blue | | | 10 |
| 249-7870-3331-504F | Red | 10 | 20 | 55 |
| 249-7970-3332-504F | Green | | | 40 |
| 249-8070-3333-504F | Yellow | | | 75 |
| 249-4167-3334-504F | Blue | | | 10 |
| 249-7871-3331-504F | Red | 14 | 20 | 55 |
| 249-7971-3332-504F | Green | | | 40 |
| 249-8071-3333-504F | Yellow | | | 75 |
| 249-4168-3334-504F | Blue | | | 10 |
| 249-7872-3331-504F | Red | 28 | 20 | 55 |
| 249-7972-3332-504F | Green | | | 40 |
| 249-8072-3333-504F | Yellow | | | 75 |

*Dialight recommends tolerance of 5% of specified voltage range.

**VF typical — Requires current limiting resistor

Dialight reserves the right to make changes at any time in order to supply the best product possible. The most current version of this document will always be available at: www.dialightsignalsandcomponents.com

Warranty Statement: Except for the warranty expressly provided for [herein/above/below], Dialight disclaims any and all other warranties, express or implied, including, without limitation, any warranties of merchantability, fitness for a particular purpose, title, and noninfringement.

Компания «Life Electronics» занимается поставками электронных компонентов импортного и отечественного производства от производителей и со складов крупных дистрибьюторов Европы, Америки и Азии.

С конца 2013 года компания активно расширяет линейку поставок компонентов по направлению коаксиальный кабель, кварцевые генераторы и конденсаторы (керамические, пленочные, электролитические), за счёт заключения дистрибьюторских договоров

Мы предлагаем:

- Конкурентоспособные цены и скидки постоянным клиентам.
- Специальные условия для постоянных клиентов.
- Подбор аналогов.
- Поставку компонентов в любых объемах, удовлетворяющих вашим потребностям.
- Приемлемые сроки поставки, возможна ускоренная поставка.
- Доставку товара в любую точку России и стран СНГ.
- Комплексную поставку.
- Работу по проектам и поставку образцов.
- Формирование склада под заказчика.
- Сертификаты соответствия на поставляемую продукцию (по желанию клиента).
- Тестирование поставляемой продукции.
- Поставку компонентов, требующих военную и космическую приемку.
- Входной контроль качества.
- Наличие сертификата ISO.

В составе нашей компании организован Конструкторский отдел, призванный помогать разработчикам, и инженерам.

Конструкторский отдел помогает осуществить:

- Регистрацию проекта у производителя компонентов.
- Техническую поддержку проекта.
- Защиту от снятия компонента с производства.
- Оценку стоимости проекта по компонентам.
- Изготовление тестовой платы монтаж и пусконаладочные работы.



Тел: +7 (812) 336 43 04 (многоканальный)

Email: org@lifeelectronics.ru