

Low-Profile Slide Series

Application

✓ Audio, Home appliance, Lighting control, ect.

Feature

✓ Smooth slide feeling.



■Specification

| | |
|-------------------------------|------------------------------------|
| Operating Temperature Range | -10 °C~70°C |
| Standard Resistance Tolerance | ±20% |
| Insulation Resistance | 100 MΩ Min. at 250V DC |
| Dielectric Strength | 1 minute at 300V AC |
| Travel Distance | 15mm, 20mm, 25mm, 30mm, 45mm, 60mm |
| Operating Force | 20~260 gf.cm |
| Sliding Life | 15,000 cycles |

■How to order

RA1543F-20 – 15C1 - B10K - 01

Model

Lever Type

Taper and Resistance Value

Ex:

| Order Code | Taper | Resistance Value |
|------------|-----------|------------------|
| A100K | Log/A | 100KΩ |
| B10K | Linear/B | 10KΩ |
| C500K | Rev-log/C | 500KΩ |

Taper: A, B and C

Resistance Value: 1KΩ to 500KΩ and 1MΩ

*Contact us for other requirements.

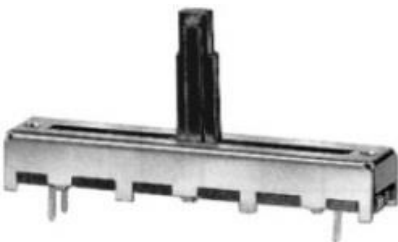
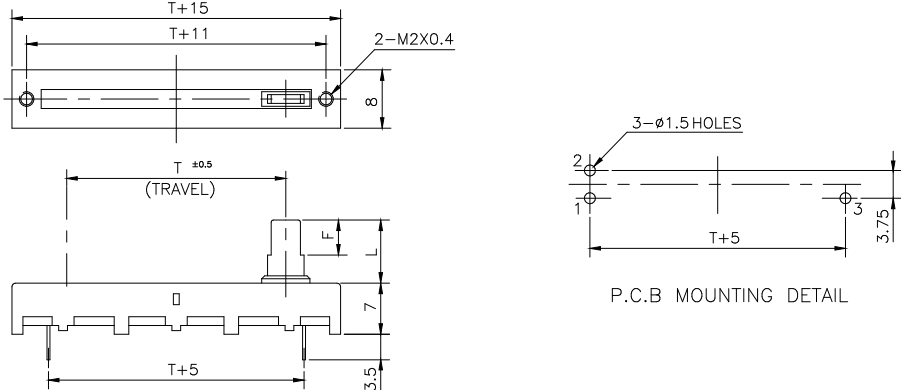
Click and Dust Cover

| Order Code | Description |
|------------|-------------------------------------|
| 01 | With dust cover |
| C | With center click |
| C1 | With center click and dust cover |
| Blank | Without center click and dust cover |

Low-Profile Slide Series

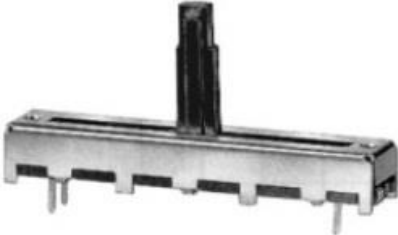
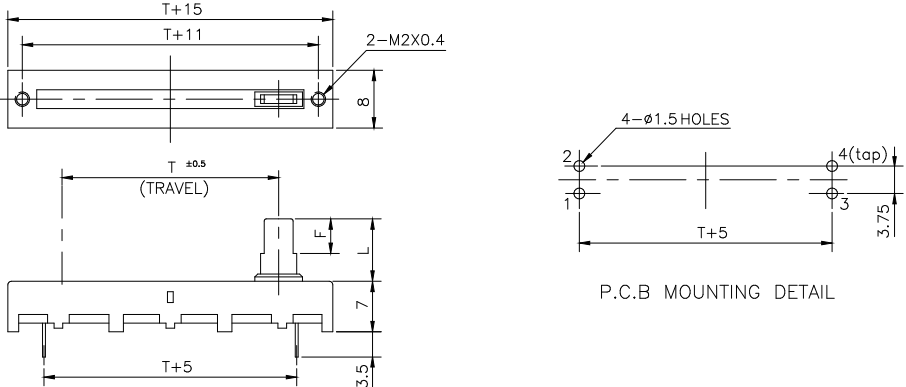
Model Description

| Model | Number of Unit | Travel Distance | Type of Terminal | Tap | Mounting Height |
|-----------------------------|----------------|-----------------|------------------|-----------------|-----------------|
| RA1543F-20 | Single Unit | 15mm | Vertical Type | N/A | 7mm |
| RA2043F-20 | Single Unit | 20mm | Vertical Type | N/A | 7mm |
| RA2043F-20T | Single Unit | 20mm | Vertical Type | With center tap | 7mm |
| RA2543F-20 | Single Unit | 25mm | Vertical Type | N/A | 7mm |
| RA2543F-20T | Single Unit | 25mm | Vertical Type | With center tap | 7mm |
| RA3043F-20 | Single Unit | 30mm | Vertical Type | N/A | 7mm |
| RA3043F-20T | Single Unit | 30mm | Vertical Type | With center tap | 7mm |
| RA4543F-20 | Single Unit | 45mm | Vertical Type | N/A | 7mm |
| RA4543F-20T | Single Unit | 45mm | Vertical Type | With center tap | 7mm |
| RA6043F-20 | Single Unit | 60mm | Vertical Type | N/A | 7mm |
| RA6043F-20T | Single Unit | 60mm | Vertical Type | With center tap | 7mm |

| Order Code | Outline Drawing |
|---|--|
| RA□□43F-20  |  |

[Back to top](#)

Low-Profile Slide Series

| Order Code | Outline Drawing |
|--|--|
| RA□□43F-20T  |  |

■ Lever Type

| Model | RA□□43F Series | | | | | | | | | | | | | | | |
|------------|----------------|----|----|----|----|-------------|----|----|-----------------|----|-----------------|----|----|-----------------|----|----|
| Lever Type | C1 | | | | | D1 | | | DA | | AA | | | EB | | |
| Dimension | Metal lever | | | | | Metal lever | | | Insulated lever | | Insulated lever | | | Insulated lever | | |
| Length(L) | F | 5 | 10 | 10 | 10 | F | 10 | 10 | 10 | 15 | 5 | 15 | 20 | 10 | 15 | 20 |
| | L | 10 | 15 | 20 | 25 | L | 15 | 20 | | | | | | | | |

RED, WHITE markers are available for "EB" type lever.

Design and specifications presented here are for the standard parts only. Please kindly contact us for your special requests and ask for the current technical specifications before purchase and/or use.

[Back to top](#)

Mouser Electronics

Authorized Distributor

Click to View Pricing, Inventory, Delivery & Lifecycle Information:

Alpha (Taiwan):

[RA3043F-20-10EB1-B14](#) [RA3043F-20-10EB1-B13](#) [RA3043F-20-10EB1-B53](#) [RA6043F-20-10EB1-B15](#) [RA3043F-20-10EB1-B15](#) [RA3043F-20-10EB1-A53](#) [RA2043F-20-10EB1-A100K](#) [RA2043F-20-10EB1-B50K](#) [RA2043F-20-10EB1-B1K](#) [RA2043F-20-10EB1-B100K](#) [RA2043F-20-10EB1-A5K](#) [RA2043F-20-10EB1-A10K](#) [RA2043F-20-10EB1-B5K](#) [RA2043F-20-10EB1-A50K](#) [RA2043F-20-10EB1-B10K](#) [RA3043F-20-10EB1-A100K](#) [RA6043F-20-10C1-B10K-01](#) [RA4543F-20-15D1-B10K-01](#) [RA3043F-20-10EB1-A50K](#) [RA6043F-20-10EB1-B10K](#) [RA6043F-20-10EB1-A5K](#) [RA3043F-20-10EB1-B50K](#) [RA3043F-20-10EB1-A10K](#) [RA6043F-20-10EB1-A10K](#) [RA6043F-20-10EB1-B5K](#) [RA6043F-20-10EB1-A50K](#) [RA6043F-20-10EB1-B1K](#) [RA6043F-20-10EB1-B50K](#)

Компания «Life Electronics» занимается поставками электронных компонентов импортного и отечественного производства от производителей и со складов крупных дистрибьюторов Европы, Америки и Азии.

С конца 2013 года компания активно расширяет линейку поставок компонентов по направлению коаксиальный кабель, кварцевые генераторы и конденсаторы (керамические, пленочные, электролитические), за счёт заключения дистрибьюторских договоров

Мы предлагаем:

- Конкурентоспособные цены и скидки постоянным клиентам.
- Специальные условия для постоянных клиентов.
- Подбор аналогов.
- Поставку компонентов в любых объемах, удовлетворяющих вашим потребностям.
- Приемлемые сроки поставки, возможна ускоренная поставка.
- Доставку товара в любую точку России и стран СНГ.
- Комплексную поставку.
- Работу по проектам и поставку образцов.
- Формирование склада под заказчика.
- Сертификаты соответствия на поставляемую продукцию (по желанию клиента).
- Тестирование поставляемой продукции.
- Поставку компонентов, требующих военную и космическую приемку.
- Входной контроль качества.
- Наличие сертификата ISO.

В составе нашей компании организован Конструкторский отдел, призванный помогать разработчикам, и инженерам.

Конструкторский отдел помогает осуществить:

- Регистрацию проекта у производителя компонентов.
- Техническую поддержку проекта.
- Защиту от снятия компонента с производства.
- Оценку стоимости проекта по компонентам.
- Изготовление тестовой платы монтаж и пусконаладочные работы.



Тел: +7 (812) 336 43 04 (многоканальный)

Email: org@lifeelectronics.ru