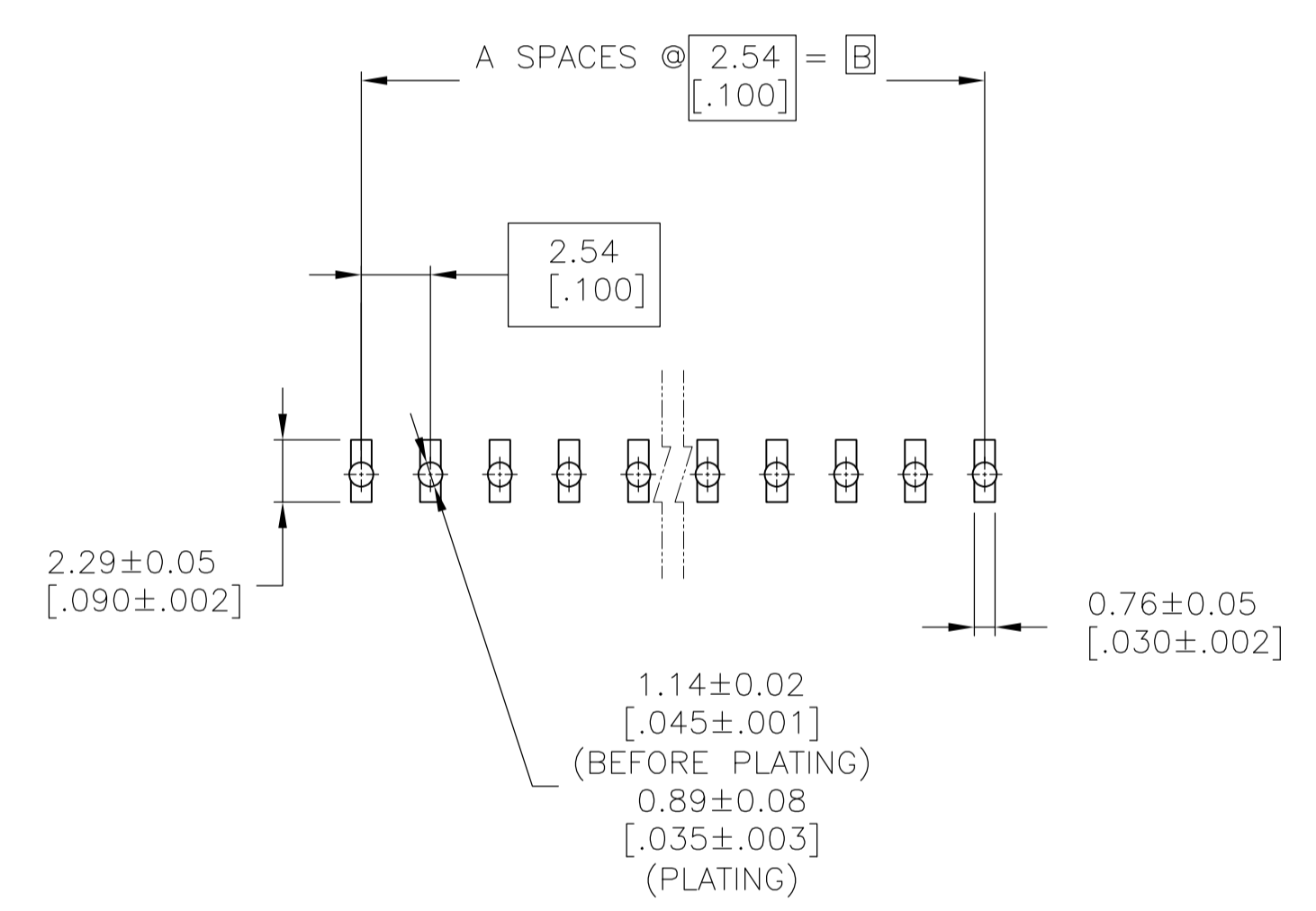
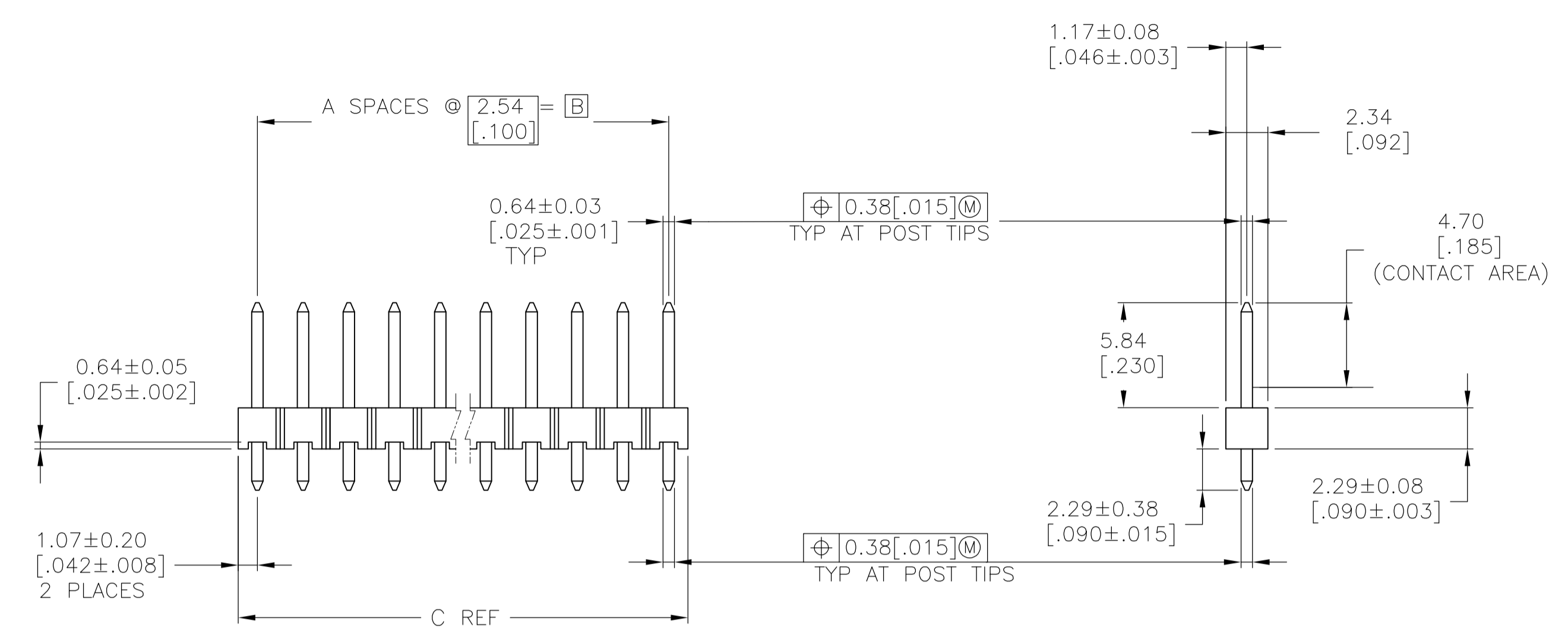


REVISIONS					
P	LTR	DESCRIPTION	DATE	DMN	APVD
G1	REVISED PER	ECO-16-012733	01SEP2016	NK	MM



RECOMMENDED PC BOARD MOUNTING DIMENSIONS FOR .063 [1.60] THICK PC BOARD AND .012 [.305] STENCIL THICK.

- ASSEMBLY MAY BE BROKEN TO THE DESIRED NUMBER OF POSITIONS.
- TRUE POSITION TOLERANCE OF THE POST TIPS APPLIES WHEN THE HEADERS ARE HELD FLAT AGAINST THE PRINTED CIRCUIT BOARD.
- 0.000127 [.000005] GOLD IN CONTACT AREA, 0.00254-0.00504 [.000100-.000200] MATTE TIN-LEAD ON SOLDER TAIL, ALL OVER .000050 NICKEL.
- HOUSING: LCP, COLOR-BLACK. POSTS: COPPER ALLOY.
- 0.000127 [.000005] GOLD IN CONTACT AREA, 0.00254-0.00504 [.000100-.000200] MATTE TIN ON SOLDER TAIL.
- OBSELETE PARTS: OBSELETE CIS STREAMLINING PER D.RENAUD/D.SINISI.

PLATING	C	B	A	NO. OF POSITIONS	PART NUMBER
3	101.19 [3.984]	99.06 [3.900]	39	40	4-146283-0
3	98.65 [3.884]	96.52 [3.800]	38	39	3-146283-9
3	96.11 [3.784]	93.98 [3.700]	37	38	3-146283-8
3	93.57 [3.684]	91.44 [3.600]	36	37	3-146283-7
3	91.03 [3.584]	88.90 [3.500]	35	36	3-146283-6
3	88.49 [3.484]	86.36 [3.400]	34	35	3-146283-5
3	85.95 [3.384]	83.82 [3.300]	33	34	3-146283-4
3	83.41 [3.284]	81.28 [3.200]	32	33	3-146283-3
3	80.87 [3.184]	78.74 [3.100]	31	32	3-146283-2
3	78.33 [3.084]	76.20 [3.000]	30	31	3-146283-1
3	75.79 [2.984]	73.66 [2.900]	29	30	3-146283-0
3	73.25 [2.884]	71.12 [2.800]	28	29	2-146283-9
3	70.71 [2.784]	68.58 [2.700]	27	28	2-146283-8
3	68.17 [2.684]	66.04 [2.600]	26	27	2-146283-7
3	65.63 [2.584]	63.5 [2.500]	25	26	2-146283-6
3	63.09 [2.484]	60.96 [2.400]	24	25	2-146283-5
3	60.55 [2.384]	58.42 [2.300]	23	24	2-146283-4
3	58.01 [2.284]	55.88 [2.200]	22	23	2-146283-3
3	55.47 [2.184]	53.34 [2.100]	21	22	2-146283-2
3	52.93 [2.084]	50.80 [2.000]	20	21	2-146283-1
3	50.39 [1.984]	48.26 [1.900]	19	20	2-146283-0
3	47.85 [1.884]	45.72 [1.800]	18	19	1-146283-9
3	45.31 [1.784]	43.18 [1.700]	17	18	1-146283-8
3	42.77 [1.684]	40.64 [1.600]	16	17	1-146283-7
3	40.23 [1.584]	38.10 [1.500]	15	16	1-146283-6
3	37.69 [1.484]	35.56 [1.400]	14	15	1-146283-5
3	35.15 [1.384]	33.02 [1.300]	13	14	1-146283-4
3	32.61 [1.284]	30.48 [1.200]	12	13	1-146283-3
3	30.07 [1.184]	27.94 [1.100]	11	12	1-146283-2
3	27.53 [1.084]	25.40 [1.000]	10	11	1-146283-1
3	24.99 [.984]	22.86 [.900]	9	10	1-146283-0
3	22.45 [.884]	20.32 [.800]	8	9	146283-9
3	19.91 [.784]	17.78 [.700]	7	8	146283-8
3	17.37 [.684]	15.24 [.600]	6	7	146283-7
3	14.83 [.584]	12.70 [.500]	5	6	146283-6
3	12.29 [.484]	10.16 [.400]	4	5	146283-5
3	9.75 [.384]	7.62 [.300]	3	4	146283-4
3	7.21 [.284]	5.08 [.200]	2	3	146283-3
3	4.67 [.184]	2.54 [.100]	1	2	146283-2
3	2.13 [.084]	[]	0	1	146283-1

6 SUPERSEDED BY 5-146283-6


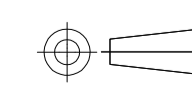

THIS DRAWING IS A CONTROLLED DOCUMENT.

DIMENSIONS: mm [INCHES]	TOLERANCES UNLESS OTHERWISE SPECIFIED:	0 PLC ± -	1 PLC ± -	2 PLC ± 0.51[.02]	3 PLC ± 0.12[.005]	4 PLC ± 0.012[.0005]	ANGLES ±
MATERIAL 4	FINISH SEE TABLE	WEIGHT -	SIZE A1	CAGE CODE 00779	DRAWING NO. 146283	RESTRICTED TO	SCALE 4:1 SHEET 1 OF 2 REV G1

STE TE Connectivity
 HEADER ASSEMBLY, MOD II, BREAKAWAY, SINGLE ROW, HIGH TEMPERATURE, VERTICAL W/.025 SQ POSTS, .100CL

REVISIONS					
P	LYR	DESCRIPTION	DATE	DMN	APVO
-	-	SEE SHEET 1	-	-	-

	△5	101.19	99.06	39	40	9-146283-0
	△5	[3.984]	[3.900]			
	△5	98.65	96.52	38	39	8-146283-9
	△5	[3.884]	[3.800]			
OBSOLETE	△6	96.11	93.98	37	38	8-146283-8
	△5	[3.784]	[3.700]			
	△5	93.57	91.44	36	37	8-146283-7
	△5	[3.684]	[3.600]			
	△5	91.03	88.90	35	36	8-146283-6
	△5	[3.584]	[3.500]			
	△5	88.49	86.36	34	35	8-146283-5
	△5	[3.484]	[3.400]			
	△5	85.95	83.82	33	34	8-146283-4
	△5	[3.384]	[3.300]			
	△5	83.41	81.28	32	33	8-146283-3
	△5	[3.284]	[3.200]			
	△5	80.87	78.74	31	32	8-146283-2
	△5	[3.184]	[3.100]			
	△5	78.33	76.20	30	31	8-146283-1
	△5	[3.084]	[3.000]			
	△5	75.79	73.66	29	30	8-146283-0
	△5	[2.984]	[2.900]			
	△5	73.25	71.12	28	29	7-146283-9
	△5	[2.884]	[2.800]			
	△5	70.71	68.58	27	28	7-146283-8
	△5	[2.784]	[2.700]			
	△5	68.17	66.04	26	27	7-146283-7
	△5	[2.684]	[2.600]			
	△5	65.63	63.5	25	26	7-146283-6
	△5	[2.584]	[2.500]			
	△5	63.09	60.96	24	25	7-146283-5
	△5	[2.484]	[2.400]			
OBSOLETE	△6	60.55	58.42	23	24	7-146283-4
	△5	[2.384]	[2.300]			
	△5	58.01	55.88	22	23	7-146283-3
	△5	[2.284]	[2.200]			
	△5	55.47	53.34	21	22	7-146283-2
	△5	[2.184]	[2.100]			
	△5	52.93	50.80	20	21	7-146283-1
	△5	[2.084]	[2.000]			
	△5	50.39	48.26	19	20	7-146283-0
	△5	[1.984]	[1.900]			
	△5	47.85	45.72	18	19	6-146283-9
	△5	[1.884]	[1.800]			
	△5	45.31	43.18	17	18	6-146283-8
	△5	[1.784]	[1.700]			
	△5	42.77	40.64	16	17	6-146283-7
	△5	[1.684]	[1.600]			
	△5	40.23	38.10	15	16	6-146283-6
	△5	[1.584]	[1.500]			
	△5	37.69	35.56	14	15	6-146283-5
	△5	[1.484]	[1.400]			
	△5	35.15	33.02	13	14	6-146283-4
	△5	[1.384]	[1.300]			
	△5	32.61	30.48	12	13	6-146283-3
	△5	[1.284]	[1.200]			
	△5	30.07	27.94	11	12	6-146283-2
	△5	[1.184]	[1.100]			
	△5	27.53	25.40	10	11	6-146283-1
	△5	[1.084]	[1.000]			
	△5	24.99	22.86	9	10	6-146283-0
	△5	[.984]	[.900]			
	△5	22.45	20.32	8	9	5-146283-9
	△5	[.884]	[.800]			
	△5	19.91	17.78	7	8	5-146283-8
	△5	[.784]	[.700]			
	△5	17.37	15.24	6	7	5-146283-7
	△5	[.684]	[.600]			
	△5	14.83	12.70	5	6	5-146283-6
	△5	[.584]	[.500]			
	△5	12.29	10.16	4	5	5-146283-5
	△5	[.484]	[.400]			
	△5	9.75	7.62	3	4	5-146283-4
	△5	[.384]	[.300]			
	△5	7.21	5.08	2	3	5-146283-3
	△5	[.284]	[.200]			
	△5	4.67	2.54	1	2	5-146283-2
	△5	[.184]	[.100]			
	△5	2.13	-	0	1	5-146283-1
	△5	[.084]	[]			
		PLATING	C	B	A	NO. OF POSITIONS
						PART NUMBER

THIS DRAWING IS A CONTROLLED DOCUMENT.		DIN T. HOFFMAN 12JUN95		 TE Connectivity	
DIMENSIONS: mm [INCHES]		TOLERANCES UNLESS OTHERWISE SPECIFIED:			
0. PLC ± - 1. PLC ± - 2. PLC ± 0.51(.02) 3. PLC ± 0.12(.005) 4. PLC ± 0.012(.0005)		CHK G. DUBNICZKI 29JUN95 APVO G. DUBNICZKI 29JUN95		NAME	
		APPLICATION SPEC		HEADER ASSEMBLY, MOD II, BREAKAWAY, SINGLE ROW, HIGH TEMPERATURE, VERTICAL W/.025 SQ POSTS, .100CL	
MATERIAL		FINISH		SIZE CASE CODE DRAWING NO RESTRICTED TO A1 00779C=146283	
		SEE TABLE		WEIGHT - CUSTOMER DRAWING SCALE 1:1 SHEET 2 OF 2 REV G1	

Компания «Life Electronics» занимается поставками электронных компонентов импортного и отечественного производства от производителей и со складов крупных дистрибьюторов Европы, Америки и Азии.

С конца 2013 года компания активно расширяет линейку поставок компонентов по направлению коаксиальный кабель, кварцевые генераторы и конденсаторы (керамические, пленочные, электролитические), за счёт заключения дистрибьюторских договоров

Мы предлагаем:

- Конкурентоспособные цены и скидки постоянным клиентам.
- Специальные условия для постоянных клиентов.
- Подбор аналогов.
- Поставку компонентов в любых объемах, удовлетворяющих вашим потребностям.
- Приемлемые сроки поставки, возможна ускоренная поставка.
- Доставку товара в любую точку России и стран СНГ.
- Комплексную поставку.
- Работу по проектам и поставку образцов.
- Формирование склада под заказчика.
- Сертификаты соответствия на поставляемую продукцию (по желанию клиента).
- Тестирование поставляемой продукции.
- Поставку компонентов, требующих военную и космическую приемку.
- Входной контроль качества.
- Наличие сертификата ISO.

В составе нашей компании организован Конструкторский отдел, призванный помогать разработчикам, и инженерам.

Конструкторский отдел помогает осуществить:

- Регистрацию проекта у производителя компонентов.
- Техническую поддержку проекта.
- Защиту от снятия компонента с производства.
- Оценку стоимости проекта по компонентам.
- Изготовление тестовой платы монтаж и пусконаладочные работы.



Тел: +7 (812) 336 43 04 (многоканальный)

Email: org@lifeelectronics.ru