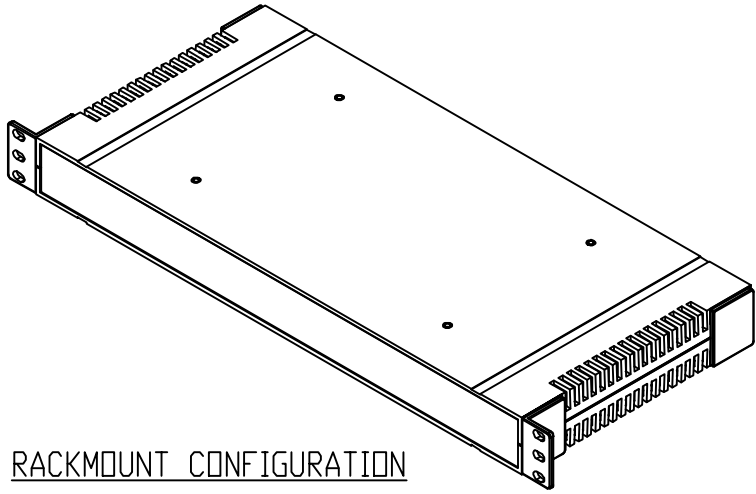
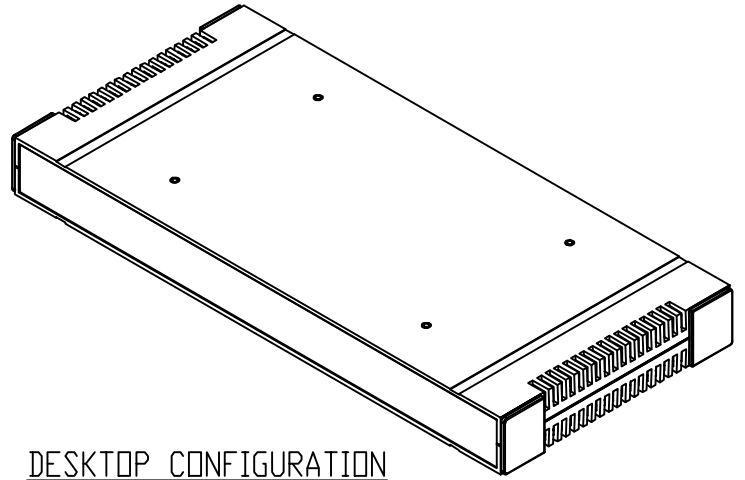


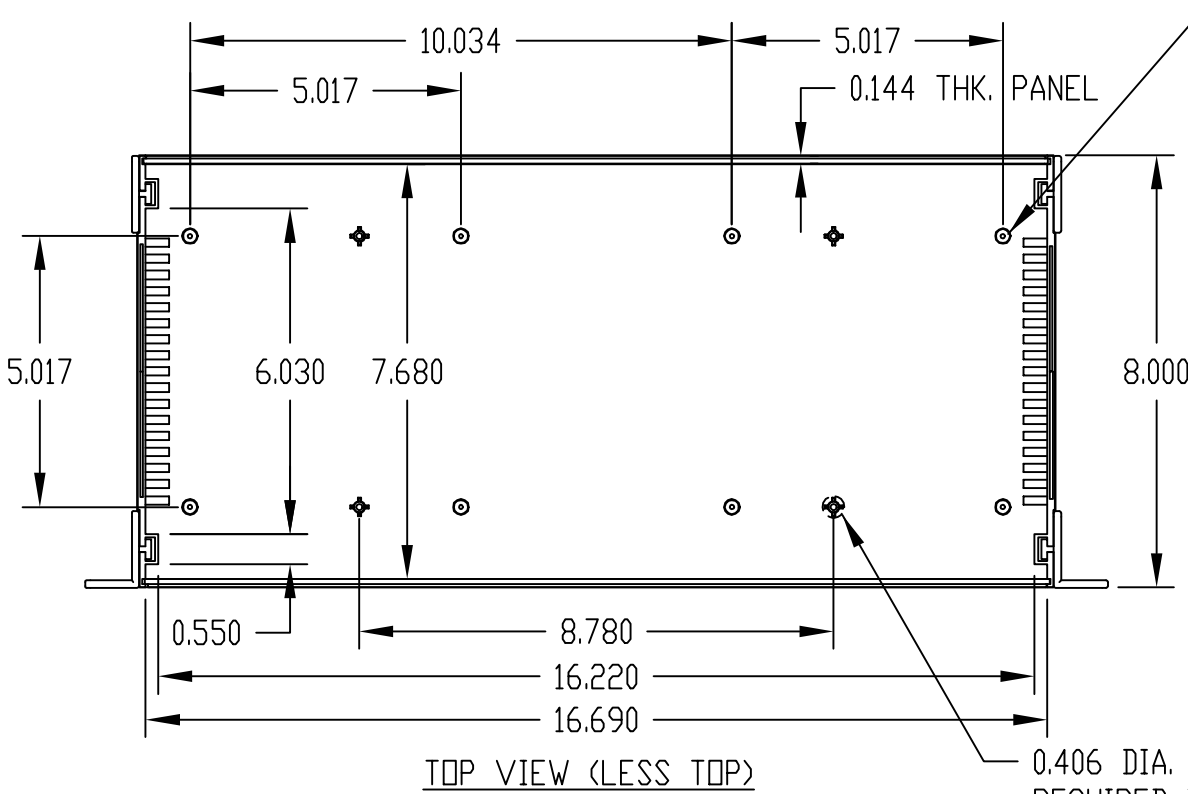
PART NAME	RACKMOUNT BOX	PART No.	PRM-14460 TO PRM-14464	REV. DATE	1-26-10
-----------	---------------	----------	------------------------	-----------	---------



RACKMOUNT CONFIGURATION



DESKTOP CONFIGURATION



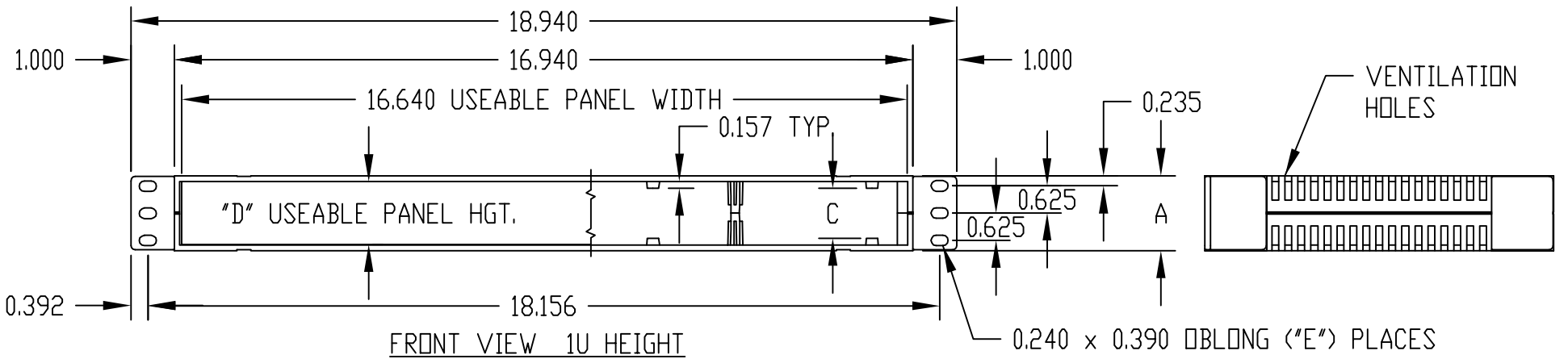
TOP VIEW (LESS TOP)

0.285 DIA. BOSS WITH 0.085 DIA. HOLE
x 0.156 DEEP (16) PLACES
(8) PL'S. IN BOTTOM, (8) PL'S. IN TOP

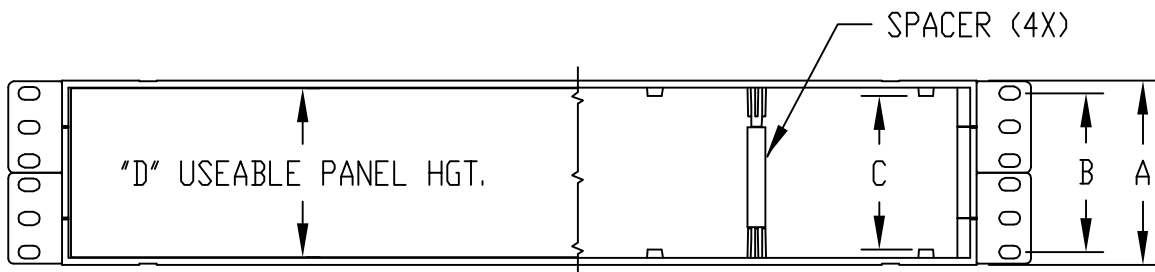
MATERIAL:
MOLDED ABS UL94-HB
FINISH:
BLACK TEXTURED

NOTES:
UNITS SHIPPED UNASSEMBLED
MOUNTING BOSSES USE EITHER M2.5
METRIC OR #4 STD. SHEET METAL
SCREWS x 0.188" LG. (NOT SUPPLIED)
ALL DIMENSIONS HAVE ±0.040 TOLERANCE
UNLESS OTHERWISE SPECIFIED.

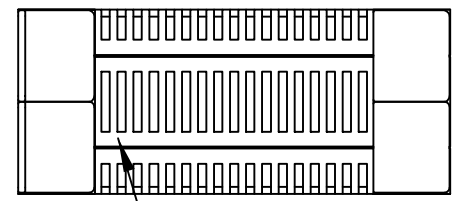
0.406 DIA. CLEARANCE HOLE
REQUIRED IN P.C.B.



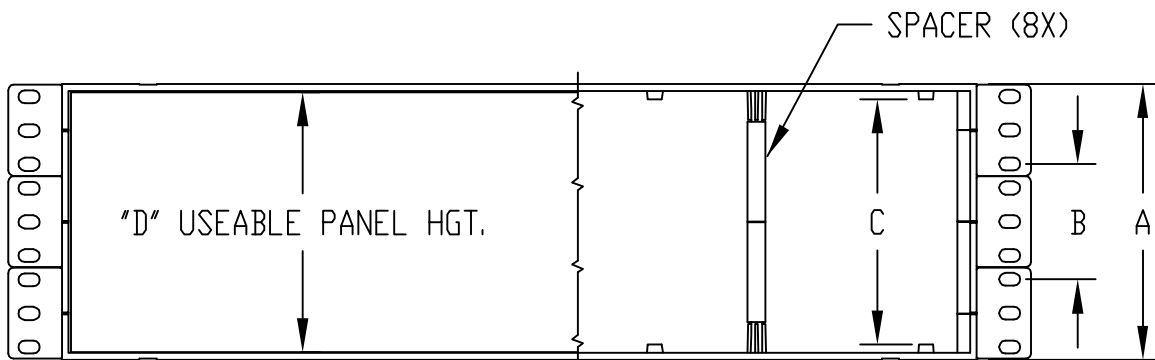
FRONT VIEW 1U HEIGHT



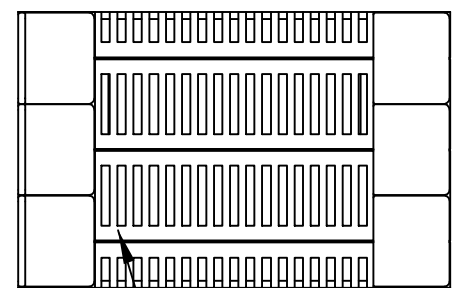
FRONT VIEW 2U HEIGHT



SIDE PANEL (2X)



FRONT VIEW 3U HEIGHT



SIDE PANEL (4X)

PART No.	"A"	"B"	"C"	"D"	"E"
PRM-14460	1.720	---	1.146	1.440	(6)
PRM-14462	3.416	3.000	2.842	3.128	(12)
PRM-14464	5.112	2.250	4.538	4.816	(18)

Компания «Life Electronics» занимается поставками электронных компонентов импортного и отечественного производства от производителей и со складов крупных дистрибьюторов Европы, Америки и Азии.

С конца 2013 года компания активно расширяет линейку поставок компонентов по направлению коаксиальный кабель, кварцевые генераторы и конденсаторы (керамические, пленочные, электролитические), за счёт заключения дистрибьюторских договоров

Мы предлагаем:

- Конкурентоспособные цены и скидки постоянным клиентам.
- Специальные условия для постоянных клиентов.
- Подбор аналогов.
- Поставку компонентов в любых объемах, удовлетворяющих вашим потребностям.
- Приемлемые сроки поставки, возможна ускоренная поставка.
- Доставку товара в любую точку России и стран СНГ.
- Комплексную поставку.
- Работу по проектам и поставку образцов.
- Формирование склада под заказчика.
- Сертификаты соответствия на поставляемую продукцию (по желанию клиента).
- Тестирование поставляемой продукции.
- Поставку компонентов, требующих военную и космическую приемку.
- Входной контроль качества.
- Наличие сертификата ISO.

В составе нашей компании организован Конструкторский отдел, призванный помогать разработчикам, и инженерам.

Конструкторский отдел помогает осуществить:

- Регистрацию проекта у производителя компонентов.
- Техническую поддержку проекта.
- Защиту от снятия компонента с производства.
- Оценку стоимости проекта по компонентам.
- Изготовление тестовой платы монтаж и пусконаладочные работы.



Тел: +7 (812) 336 43 04 (многоканальный)

Email: org@lifeelectronics.ru