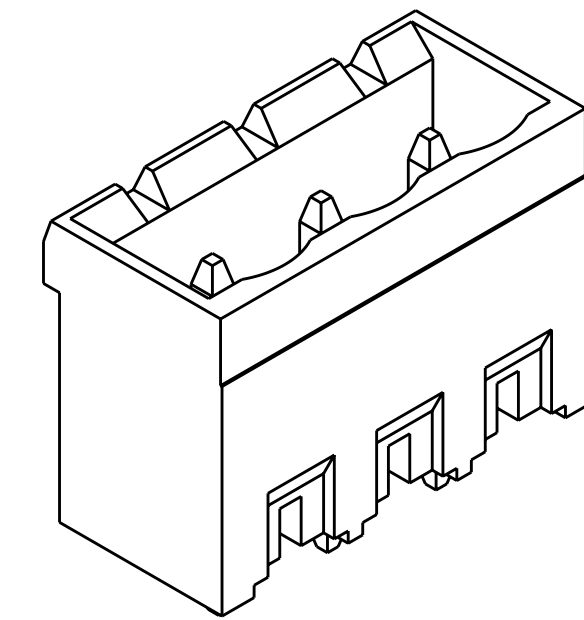
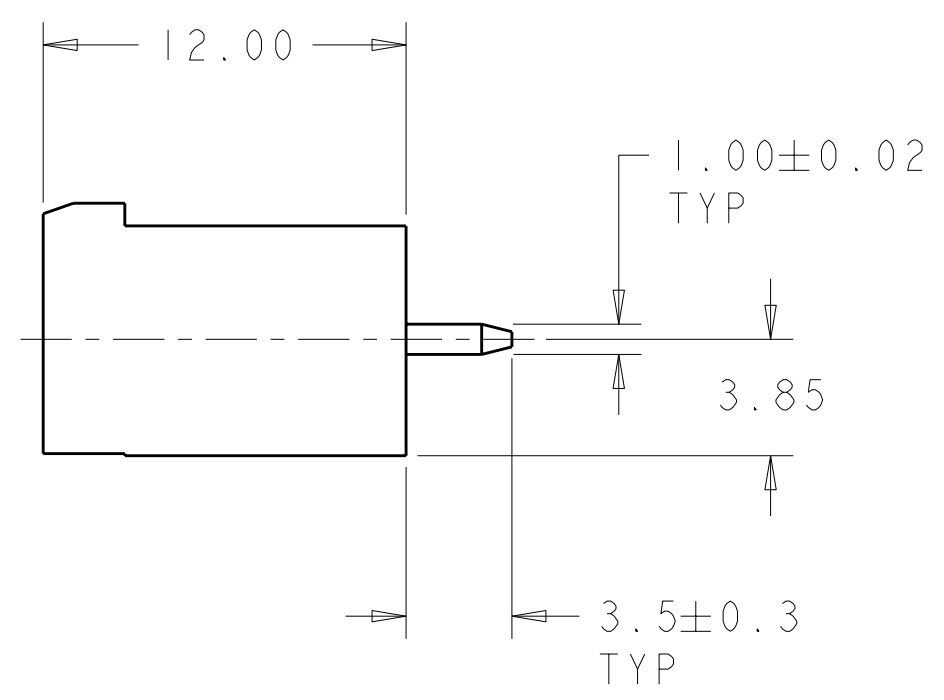
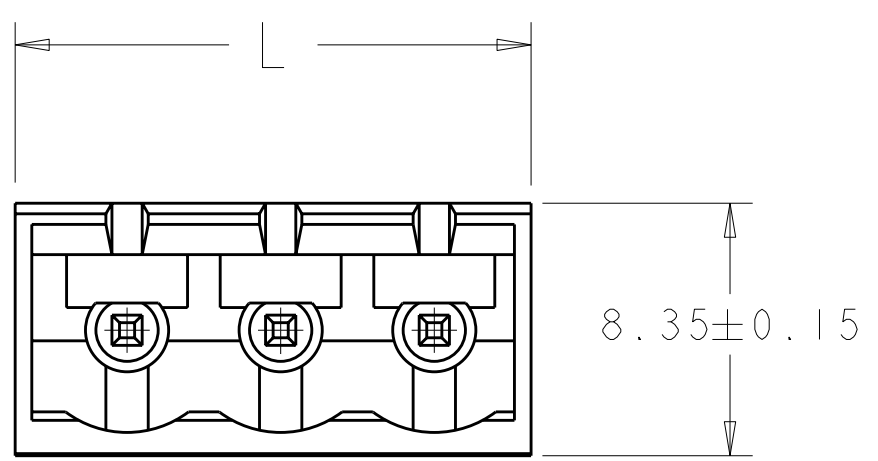


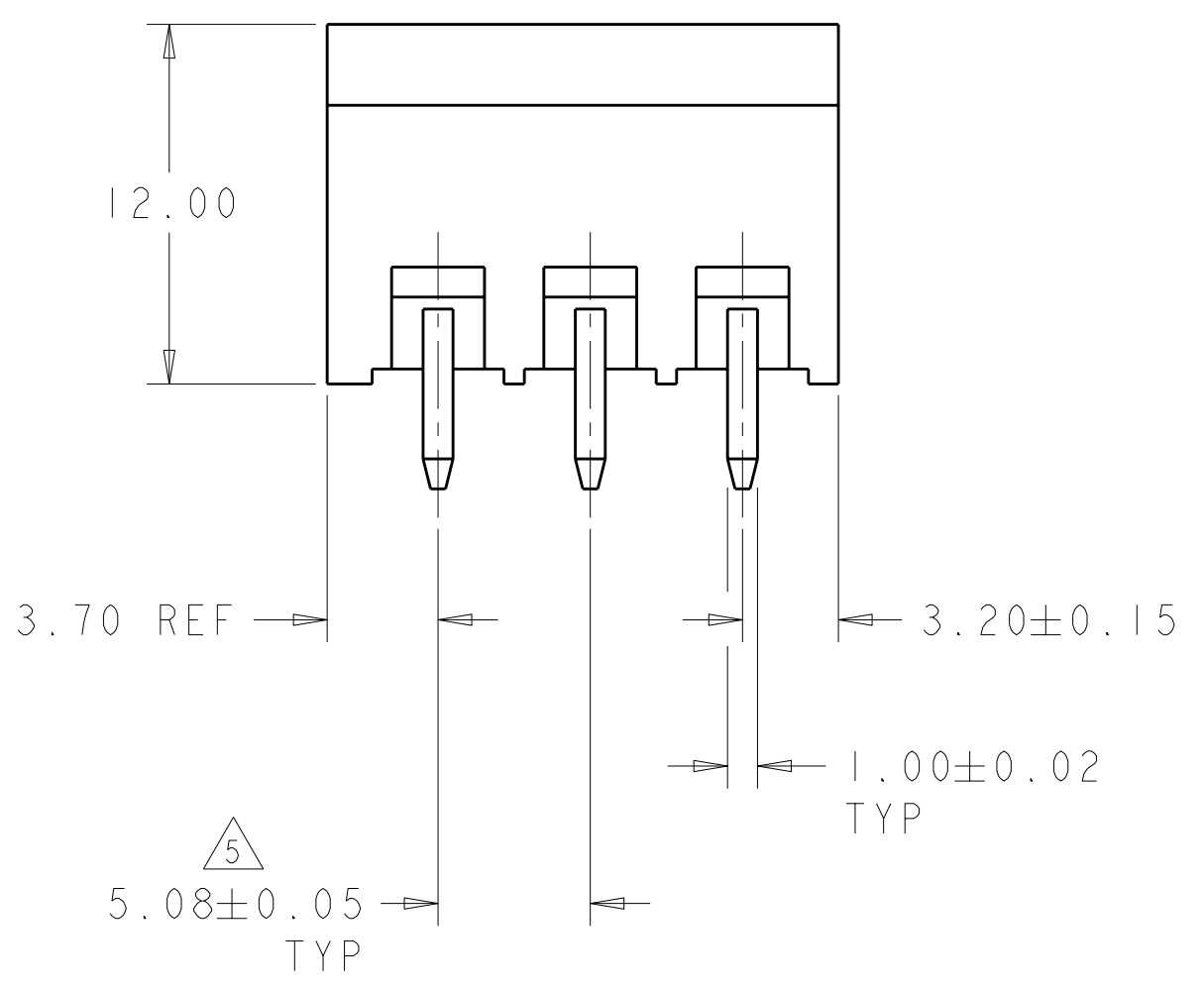
THIS DRAWING IS UNPUBLISHED. RELEASED FOR PUBLICATION 20
 © COPYRIGHT 20 ALL RIGHTS RESERVED.

LOC		DIST		REVISIONS			
P	LTR	DESCRIPTION	DATE	DWN	APVD		
	BI	REVISED PER ECO-12-007711	26APR2012	KH	MS		

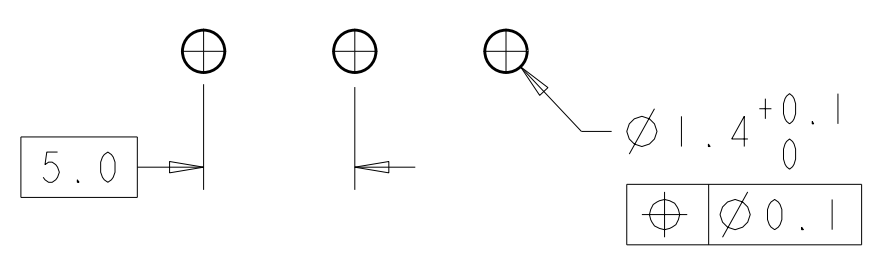


796637-3 AS SHOWN

CONTACT PLATING	DIM L	NO OF POSN	PART NUMBER
TIN	47.54	9	796637-9
TIN	42.46	8	796637-8
TIN	37.38	7	796637-7
TIN	32.30	6	796637-6
TIN	27.22	5	796637-5
TIN	22.14	4	796637-4
TIN	17.06	3	796637-3
TIN	11.98	2	796637-2
TIN	52.62	10	796637-0
TIN	57.70	11	796637-1
TIN	62.78	12	796637-2
TIN	67.86	13	796637-3
TIN	72.94	14	796637-4
TIN	78.02	15	796637-5
TIN	83.10	16	796637-6
TIN	88.18	17	796637-7
TIN	93.26	18	796637-8
TIN	98.34	19	796637-9
TIN	103.42	20	796637-0
TIN	108.50	21	796637-1
TIN	113.58	22	796637-2
TIN	118.66	23	796637-3
TIN	123.74	24	796637-4
TIN	128.82	25	796637-5
.762µm GOLD	22.14	4	796637-7
.762µm GOLD	27.22	5	796637-5
.762µm GOLD	32.30	6	796637-6
.762µm GOLD	37.38	7	796637-9
.762µm GOLD	42.46	8	796637-0
.762µm GOLD	47.54	9	796637-1
.762µm GOLD	52.62	10	796637-2
.762µm GOLD	57.70	11	796637-3
.762µm GOLD	62.78	12	796637-4
.762µm GOLD	67.86	13	796637-5
.762µm GOLD	72.94	14	796637-6
.762µm GOLD	78.02	15	796637-7
.762µm GOLD	83.10	16	796637-8
.762µm GOLD	88.18	17	796637-9
.762µm GOLD	93.26	18	796637-0
.762µm GOLD	98.34	19	796637-1
.762µm GOLD	103.42	20	796637-2
.762µm GOLD	108.50	21	796637-3
.762µm GOLD	113.58	22	796637-4
.762µm GOLD	118.66	23	796637-5
.762µm GOLD	123.74	24	796637-6
.762µm GOLD	128.82	25	796637-7



- 1. MATERIALS AND FINISH:
 HOUSING: PA 6-6, UL 94-V0, COLOR: BLACK.
 TERMINAL: COPPER ALLOY, FINISH: SEE TABLE.
 - 2. SUITABLE FOR 1,6-2, 4mm PC BOARD THICKNESS.
 - 3. RECOGNIZED UNDER THE COMPONENT PROGRAM OF UNDERWRITERS LABORATORIES INC. FILE N° E60677.
 - 4. IMQ CERTIFICATE WITH SURVEILLANCE IN CONFORMITY WITH IEC 998-1/998-2-1.)
5. NOT CUMULATIVE TOLERANCE



RECOMMENDED PC BOARD LAYOUT

THIS DRAWING IS A CONTROLLED DOCUMENT.		DWN S. WELDON 19OCT2000	TE Connectivity	
DIMENSIONS: mm		CHK D. BIEVENOUR 19OCT2000		
TOLERANCES UNLESS OTHERWISE SPECIFIED:		APVD D. BIEVENOUR 19OCT2000	NAME	
0 PLC ±-		PRODUCT SPEC	TERMI-BLOK HEADER ASSEMBLY, 180 DEGREE, CLOSED ENDS, 5.08mm PITCH	
1 PLC ±0.2		APPLICATION SPEC	SIZE	RESTRICTED TO
2 PLC ±-		WEIGHT	A200779	
3 PLC ±-		CUSTOMER DRAWING	C=796637	
4 PLC ±-		SCALE 4:1	SHEET	OF
ANGLES ±-				REV BI
FINISH				

Компания «Life Electronics» занимается поставками электронных компонентов импортного и отечественного производства от производителей и со складов крупных дистрибьюторов Европы, Америки и Азии.

С конца 2013 года компания активно расширяет линейку поставок компонентов по направлению коаксиальный кабель, кварцевые генераторы и конденсаторы (керамические, пленочные, электролитические), за счёт заключения дистрибьюторских договоров

Мы предлагаем:

- Конкурентоспособные цены и скидки постоянным клиентам.
- Специальные условия для постоянных клиентов.
- Подбор аналогов.
- Поставку компонентов в любых объемах, удовлетворяющих вашим потребностям.
- Приемлемые сроки поставки, возможна ускоренная поставка.
- Доставку товара в любую точку России и стран СНГ.
- Комплексную поставку.
- Работу по проектам и поставку образцов.
- Формирование склада под заказчика.
- Сертификаты соответствия на поставляемую продукцию (по желанию клиента).
- Тестирование поставляемой продукции.
- Поставку компонентов, требующих военную и космическую приемку.
- Входной контроль качества.
- Наличие сертификата ISO.

В составе нашей компании организован Конструкторский отдел, призванный помогать разработчикам, и инженерам.

Конструкторский отдел помогает осуществить:

- Регистрацию проекта у производителя компонентов.
- Техническую поддержку проекта.
- Защиту от снятия компонента с производства.
- Оценку стоимости проекта по компонентам.
- Изготовление тестовой платы монтаж и пусконаладочные работы.



Тел: +7 (812) 336 43 04 (многоканальный)

Email: org@lifeelectronics.ru