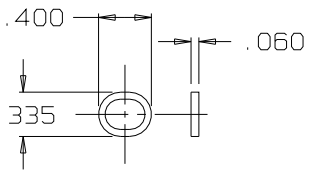
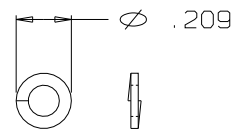


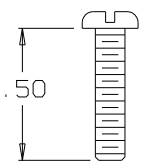
B MS-105CC



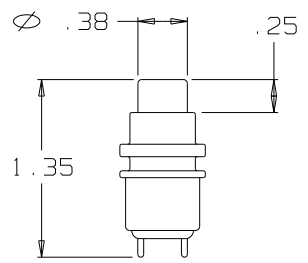
RING, STRAIN RELIEF
TJ-106-10A
(2 REQ'D)



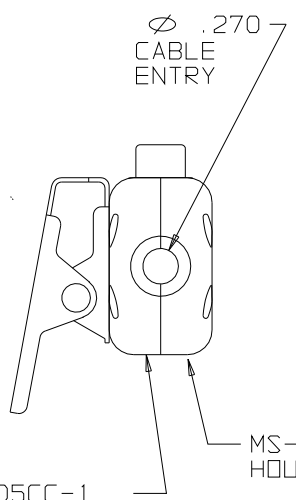
LOCKWASHER #4
TJ-106-13
(4 REQ'D)
SCALE 2:1



SCREW #4
SW-115C-16
(4 REQ'D)
SCALE 2:1

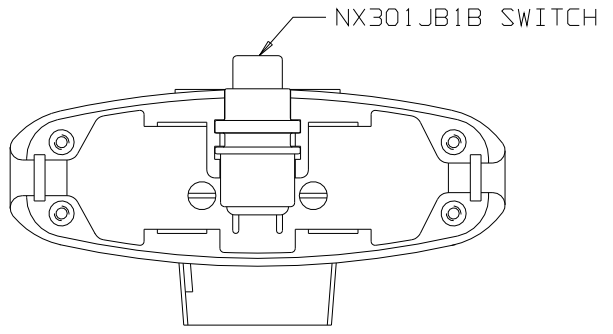
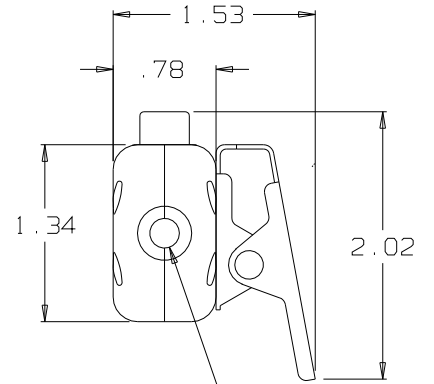
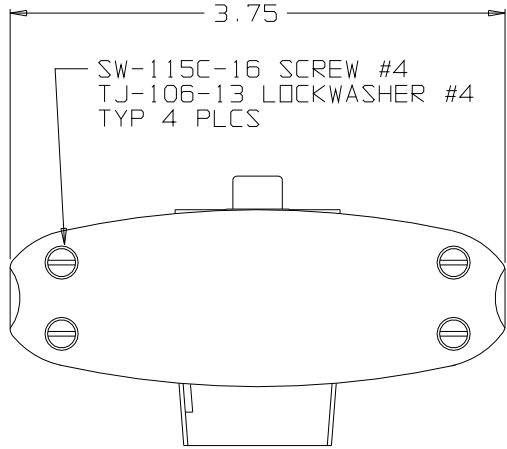


SWITCH
NX301JB1B
(1 REQ'D)



MS-105CC-1
SHELL & CLIP
ASS'Y

MS-105-2
HOUSING PLAIN



MS-105CC WITH
MS-105-2 REMOVED

THIS DOCUMENT CONTAINS PROPRIETARY INFORMATION OF NEXUS, INCORPORATED AND SUCH INFORMATION MAY NOT BE DISCLOSED TO OTHERS FOR ANY PURPOSE OR USED FOR ANY PURPOSE WITHOUT THE WRITTEN CONSENT OF NEXUS.

DWN. BY	EWT	DATE	2/16/04	MATERIAL	SEE FIELD OF DRAWING	
CHECKED BY		DATE		FINISH		
APPR. BY		DATE		WEIGHT	—	SCALE 1:1
UNLESS OTHERWISE SPECIFIED DIMENSIONS ARE IN INCHES TOLERANCES ON				TITLE		
				MICROPHONE SWITCH W/ CLOTHING CLIP		
.XX .XXX ANGLES				DO NOT SCALE DWG.		SHEET 1 OF 1
— ±.003 ±.5°				SIZE B		
DWG. NO. MS-105CC						

B	DELETE P/N'S	126	4/9/12	HR
LET.	REVISION	CN #	DATE	CHK.

Компания «Life Electronics» занимается поставками электронных компонентов импортного и отечественного производства от производителей и со складов крупных дистрибьюторов Европы, Америки и Азии.

С конца 2013 года компания активно расширяет линейку поставок компонентов по направлению коаксиальный кабель, кварцевые генераторы и конденсаторы (керамические, пленочные, электролитические), за счёт заключения дистрибьюторских договоров

Мы предлагаем:

- Конкуренспособные цены и скидки постоянным клиентам.
- Специальные условия для постоянных клиентов.
- Подбор аналогов.
- Поставку компонентов в любых объемах, удовлетворяющих вашим потребностям.
- Приемлемые сроки поставки, возможна ускоренная поставка.
- Доставку товара в любую точку России и стран СНГ.
- Комплексную поставку.
- Работу по проектам и поставку образцов.
- Формирование склада под заказчика.
- Сертификаты соответствия на поставляемую продукцию (по желанию клиента).
- Тестирование поставляемой продукции.
- Поставку компонентов, требующих военную и космическую приемку.
- Входной контроль качества.
- Наличие сертификата ISO.

В составе нашей компании организован Конструкторский отдел, призванный помогать разработчикам, и инженерам.

Конструкторский отдел помогает осуществить:

- Регистрацию проекта у производителя компонентов.
- Техническую поддержку проекта.
- Защиту от снятия компонента с производства.
- Оценку стоимости проекта по компонентам.
- Изготовление тестовой платы монтаж и пусконаладочные работы.



Тел: +7 (812) 336 43 04 (многоканальный)
Email: org@lifeelectronics.ru