

THIS DRAWING IS UNPUBLISHED
VERTRAULICHE UNVERÖFFENTLICHTE ZEICHNUNG

RELEASED FOR PUBLICATION
FREI FUER VERÖFFENTLICHUNG

-, 2000.

MATED WITH
PASSEND ZU:
967402/1718230

LOC
AI

DIST
-

REVISIONS

AENDERUNGEN

DESCRIPTION

BESCHREIBUNG

DATE

DWN

APVD

© COPYRIGHT - By -

ALL RIGHTS RESERVED.
ALLE RECHTE VORBEHALTEN

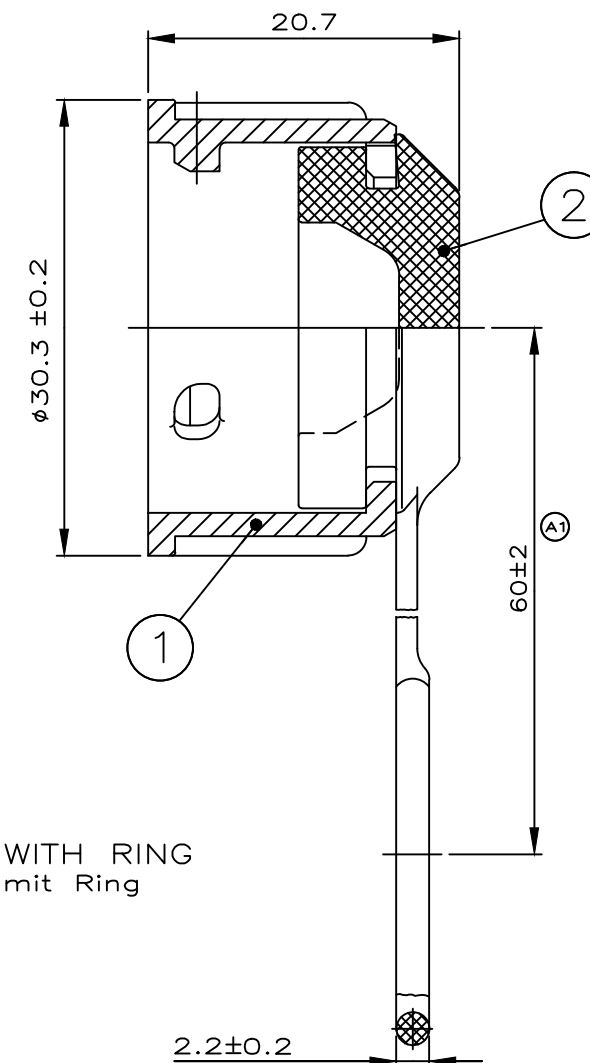
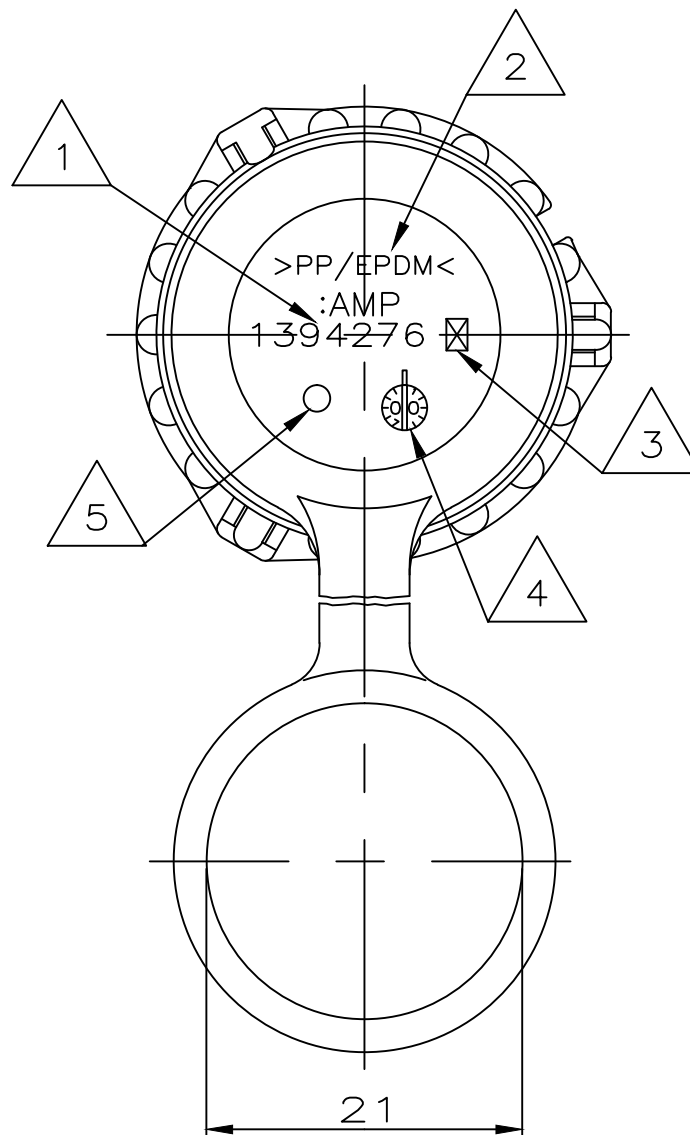
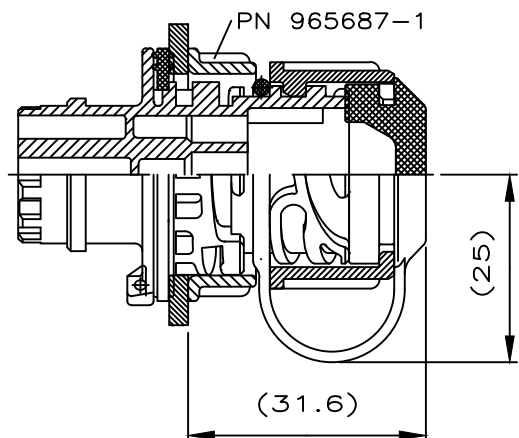
WAS/war 97-52144-010

PROJEKT NR.:
A97-52144

P	LTR	DESCRIPTION BESCHREIBUNG	DATE	DWN	APVD
A		NEW DRAWING / neue Zeichnung	03-MAY-00	C.Goetz	Hass
A1		NEW DASH-NO. (-2) ADDED / Neue Strichzahl (-2) hinzu	01-SEP-00	Granzow	Hass
B		REVISED PER PCN E-13-005564	22APR13	KH	JG

ASSEMBLY WITH PIN HOUSING IN CUT-OFF

Zusammenbau mit Stiftgehaeuse
im Befestigungsausschnitt



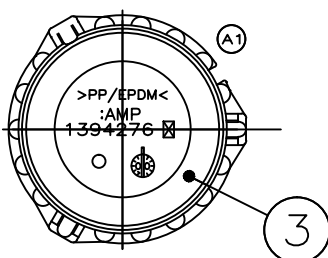
NOTES

Bemerkungen

- 1 AMP-LOGO AND TE-NUMBER
AMP-Logo und TE-Nummer
- 2 MATERIAL MARKING
Werkstoffkennzeichnung
- 3 REVISION OF THE MOULD
Werkzeugaenderungsindex
- 4 PRODUCTION DATE
Produktionsdatum
- 5 CAVITY MARKING
Nestmarkierung

- 6 SUITABLE FOR:
2-4POS. PIN HOUSING TE-NO. 967402;
5-7POS. PIN HOUSING TE-NO. 1718230

Passend zu:
2-4pol. Stiftgehaeuse TE-Nr. 967402;
5-7pol. Stiftgehaeuse TE-Nr. 1718230



-2 WITHOUT RING
ohne Ring
M 1:1

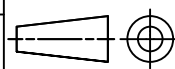
-1 WITH RING
mit Ring

TE ORDER-NO. TE Bestell-Nr.	REV.	POS.	QTY. Stueck	MATERIAL	SURFACE Oberflaeche	COLOR Farbe	DESCRIPTION SINGLE PARTS Beschreibung Einzelteile	ITEM NO Ifd. Nr.
1394277-2	B	3	1	PP/EPDM	BLACK/schwarz		SEALING Dichtung	2
		1	1	PA66-GF30	BLACK/schwarz		COUPLING RING Kupplungsring	
1394277-1	B	2	1	PP/EPDM	BLACK/schwarz		SEALING WITH RING Dichtung mit Ring	1
		1	1	PA66-GF30	BLACK/schwarz		COUPLING RING Kupplungsring	

THIS DRAWING IS A CONTROLLED DOCUMENT.

DIESE ZEICHNUNG IST EIN KONTROLLIERTES DOKUMENT.

DIMENSIONS:
MASSE/NEHMEN:
mm



TOLERANCES UNLESS
OTHERWISE SPECIFIED:
ALLGEMEINTOLERANZEN
Acc.to ISO 8015

0-PLC	± 0.5mm
1-PLC	±
2-PLC	±
3-PLC	±
4-PLC	±
ANGLES / WINKEL	±

MATERIAL

SEE TABLE
siehe Tabelle

FINISH/OBERFLAECHE/FARBE

SEE TABLE
siehe Tabelle

DWN 06-APR-00

J.Granzow

CHK 22-APR-13

J.Granzow

APVD 22-APR-13

Ch. Eberwein

PRODUCT SPEC
PRODUKTSPEZ.

APPLICATION SPEC
VERARBEITUNGSSPEZ.

WEIGHT
GEWICHT

7.82/8.42g

CUSTOMER DRAWING/KUNDENZEICHNUNG

STE TE Connectivity

NAME
COVER
FOR 4POS. AND 7POS. PIN HOUSING
Schutzkappe
fuer 4pol. und 7pol. Stiftgehaeuse

SIZE
CAGE CODE
DRAWING NO
ZEICHNUNGS-NR.
RESTRICTED TO
NUR FUER

A300779C=1394277

SCALE
MASSSTAB 2:1

SHEET
BLATT 1 von 1

REV
B

Компания «Life Electronics» занимается поставками электронных компонентов импортного и отечественного производства от производителей и со складов крупных дистрибьюторов Европы, Америки и Азии.

С конца 2013 года компания активно расширяет линейку поставок компонентов по направлению коаксиальный кабель, кварцевые генераторы и конденсаторы (керамические, пленочные, электролитические), за счёт заключения дистрибьюторских договоров

Мы предлагаем:

- Конкурентоспособные цены и скидки постоянным клиентам.
- Специальные условия для постоянных клиентов.
- Подбор аналогов.
- Поставку компонентов в любых объемах, удовлетворяющих вашим потребностям.
- Приемлемые сроки поставки, возможна ускоренная поставка.
- Доставку товара в любую точку России и стран СНГ.
- Комплексную поставку.
- Работу по проектам и поставку образцов.
- Формирование склада под заказчика.
- Сертификаты соответствия на поставляемую продукцию (по желанию клиента).
- Тестирование поставляемой продукции.
- Поставку компонентов, требующих военную и космическую приемку.
- Входной контроль качества.
- Наличие сертификата ISO.

В составе нашей компании организован Конструкторский отдел, призванный помогать разработчикам, и инженерам.

Конструкторский отдел помогает осуществить:

- Регистрацию проекта у производителя компонентов.
- Техническую поддержку проекта.
- Защиту от снятия компонента с производства.
- Оценку стоимости проекта по компонентам.
- Изготовление тестовой платы монтаж и пусконаладочные работы.



Тел: +7 (812) 336 43 04 (многоканальный)

Email: org@lifeelectronics.ru

www.lifeelectronics.ru