

# OPA741 Series

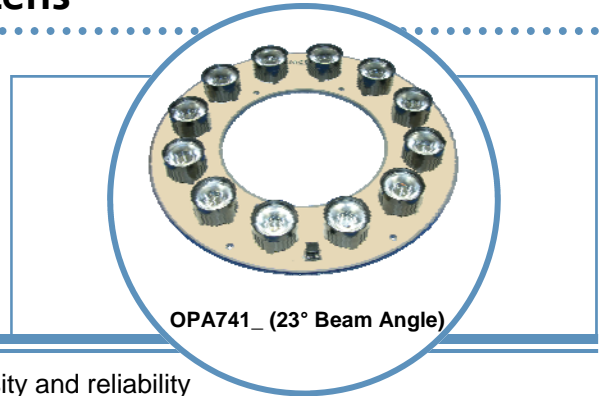
## 12 Watt Light Ring on

### Another Linear Heat Spreader with Lens



#### OPA741 Series

- 12, 1 watt LEDs per cylindrical substrate
- Mono-color per strip (Blue, Green, Red, Yellow, White)
- Component beam angle 23°
- Universal connector (Tyco 2-292173-2 mates with 173977-2)
- RoHS Compliant

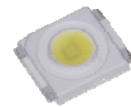
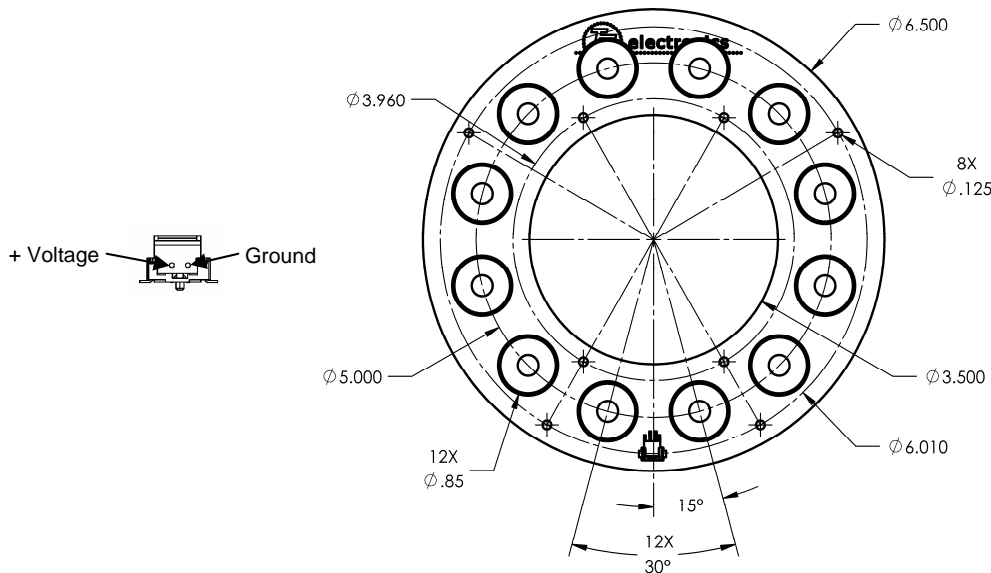


The **OPA741** Series are designed for areas where lighting intensity and reliability are essential. The light beam angle of 23° is ideal for illuminating areas close or a long distances from the device while requiring minimal space. A patented substrate is used to ensure the best heat dissipation of any light assembly in the industry.

For custom colors and design contact your OPTEK representative.

#### Electrical / Optical Characteristics: $T_A=25^\circ\text{C}$ , $I_F=700\text{mA}$

Part Number	Typical Forward Voltage (V)	Luminous Flux (lm)	Beam Angle	Color	Dominant Wavelength
OPA741Y23	15.0	357	23°	Yellow	587 nm
OPA741B23	21.6	92		Blue	470 nm
OPA741G23	21.6	490		Green	530 nm
OPA741R23	15.0	265		Red	625 nm
OPA741W23	21.6	490		White	6,500°K



#### OPA741\_

See OVSP\_BCR4 for component specifications



**DO NOT LOOK DIRECTLY AT LED  
WITH UNSHIELDED EYES OR  
DAMAGE TO RETINA MAY  
OCCUR.**

OPTEK reserves the right to make changes at any time in order to improve design and to supply the best product possible.

Компания «Life Electronics» занимается поставками электронных компонентов импортного и отечественного производства от производителей и со складов крупных дистрибьюторов Европы, Америки и Азии.

С конца 2013 года компания активно расширяет линейку поставок компонентов по направлению коаксиальный кабель, кварцевые генераторы и конденсаторы (керамические, пленочные, электролитические), за счёт заключения дистрибьюторских договоров

Мы предлагаем:

- Конкурентоспособные цены и скидки постоянным клиентам.
- Специальные условия для постоянных клиентов.
- Подбор аналогов.
- Поставку компонентов в любых объемах, удовлетворяющих вашим потребностям.
- Приемлемые сроки поставки, возможна ускоренная поставка.
- Доставку товара в любую точку России и стран СНГ.
- Комплексную поставку.
- Работу по проектам и поставку образцов.
- Формирование склада под заказчика.
- Сертификаты соответствия на поставляемую продукцию (по желанию клиента).
- Тестирование поставляемой продукции.
- Поставку компонентов, требующих военную и космическую приемку.
- Входной контроль качества.
- Наличие сертификата ISO.

В составе нашей компании организован Конструкторский отдел, призванный помогать разработчикам, и инженерам.

Конструкторский отдел помогает осуществить:

- Регистрацию проекта у производителя компонентов.
- Техническую поддержку проекта.
- Защиту от снятия компонента с производства.
- Оценку стоимости проекта по компонентам.
- Изготовление тестовой платы монтаж и пусконаладочные работы.



Тел: +7 (812) 336 43 04 (многоканальный)

Email: [org@lifeelectronics.ru](mailto:org@lifeelectronics.ru)

[www.lifeelectronics.ru](http://www.lifeelectronics.ru)