

THIS DRAWING IS UNPUBLISHED.

RELEASED FOR PUBLICATION

ALL RIGHTS RESERVED.

© COPYRIGHT - By -

LOC FT DIST 0

REVISIONS

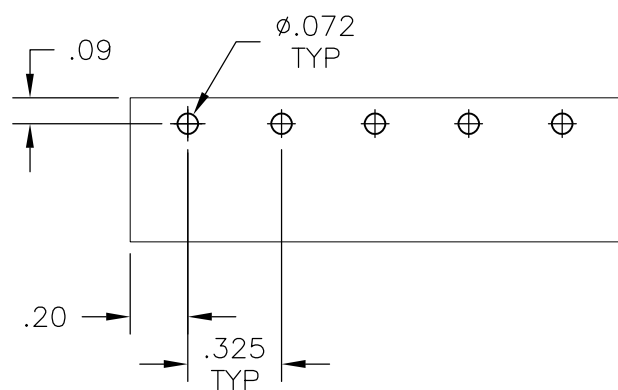
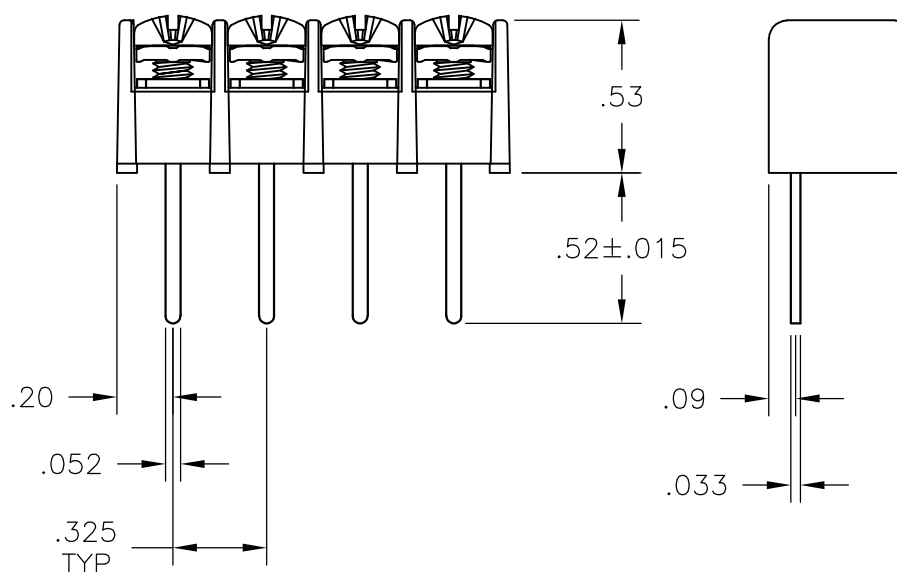
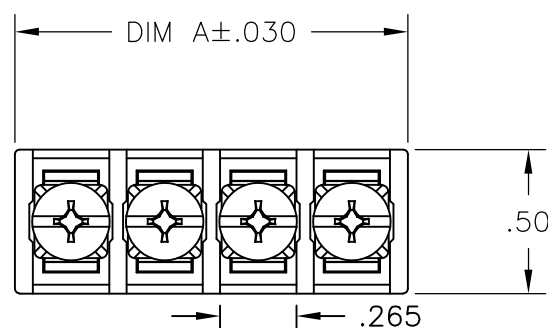
P	LTR	DESCRIPTION	DATE	DWN	APVD
	B1	OBSOLETING PART NUMBERS 15 POSITION AND ABOVE	09APR2015	CR	PS

MATERIAL:  
 HOUSING: THERMOPLASTIC PA, UL94V-0, BLACK.  
 TERMINAL: BRIGHT TIN PLATED, COPPER ALLOY.  
 SCREW: 6-32, STEEL, ZINC PLATED, CLEAR CHROMATE.

ELECTRICAL:  
 UL CLASS C: 20A, 150V.  
 UL CLASS D: 10A, 300V.  
 CSA TYPE B: 20A, 300V.  
 CSA TYPE C: 20A, 300V.  
 CSA TYPE D: 10A, 300V.  
 CSA TYPE E: 20A, 300V.  
 WIRE RANGE: 12-22 AWG.

MECHANICAL:  
 RECOMMENDED TORQUE RATING: 7 IN-LBS.  
 RUNNING TORQUE: 0.5-3.5 IN-LBS UNLESS OTHERWISE STATED.


1 OBSOLETE PARTS.



RECOMMENDED PCB LAYOUT

DIM A	NO. OF POS.	CATALOG NUMBER	TE PART NO.
9.815	30	4DB-W108-30	3-1546444-0
9.490	29	4DB-W108-29	2-1546444-9
9.165	28	4DB-W108-28	2-1546444-8
8.840	27	4DB-W108-27	2-1546444-7
8.515	26	4DB-W108-26	2-1546444-6
8.190	25	4DB-W108-25	2-1546444-5
7.865	24	4DB-W108-24	2-1546444-4
7.540	23	4DB-W108-23	2-1546444-3
7.215	22	4DB-W108-22	2-1546444-2
6.890	21	4DB-W108-21	2-1546444-1
6.565	20	4DB-W108-20	8-1437667-9
6.240	19	4DB-W108-19	1-1546444-9
5.915	18	4DB-W108-18	8-1437667-8
5.590	17	4DB-W108-17	1-1546444-7
5.265	16	4DB-W108-16	1-1546444-6
4.940	15	4DB-W108-15	1-1546444-5
4.615	14	4DB-W108-14	1-1546444-4
4.290	13	4DB-W108-13	1-1546444-3
3.965	12	4DB-W108-12	8-1437667-7
3.640	11	4DB-W108-11	1-1546444-1
3.315	10	4DB-W108-10	1-1546444-0
2.990	9	4DB-W108-09	1546444-9
2.665	8	4DB-W108-08	1546444-8
2.340	7	4DB-W108-07	796658-1
2.015	6	4DB-W108-06	8-1437667-6
1.690	5	4DB-W108-05	1546444-5
1.365	4	4DB-W108-04	1546444-4
1.040	3	4DB-W108-03	796988-1
.715	2	4DB-W108-02	1546444-2

THIS DRAWING IS A CONTROLLED DOCUMENT.

DWN S SCHLEGEL 5/17/04	 TE Connectivity	NAME	
CHK S YODER 5/07/04		4DB SERIES	
APVD S YODER 5/17/04		W108 STYLE	
PRODUCT SPEC		-	
APPLICATION SPEC	SIZE	CAGE CODE	DRAWING NO
WEIGHT -	A3	00779	C-8-1437667-6
MATERIAL -	CUSTOMER DRAWING		RESTRICTED TO -
FINISH -	SCALE	SHEET	REV
	NTS	1 OF 1	B1

Компания «Life Electronics» занимается поставками электронных компонентов импортного и отечественного производства от производителей и со складов крупных дистрибьюторов Европы, Америки и Азии.

С конца 2013 года компания активно расширяет линейку поставок компонентов по направлению коаксиальный кабель, кварцевые генераторы и конденсаторы (керамические, пленочные, электролитические), за счёт заключения дистрибьюторских договоров

Мы предлагаем:

- Конкурентоспособные цены и скидки постоянным клиентам.
- Специальные условия для постоянных клиентов.
- Подбор аналогов.
- Поставку компонентов в любых объемах, удовлетворяющих вашим потребностям.
- Приемлемые сроки поставки, возможна ускоренная поставка.
- Доставку товара в любую точку России и стран СНГ.
- Комплексную поставку.
- Работу по проектам и поставку образцов.
- Формирование склада под заказчика.
- Сертификаты соответствия на поставляемую продукцию (по желанию клиента).
- Тестирование поставляемой продукции.
- Поставку компонентов, требующих военную и космическую приемку.
- Входной контроль качества.
- Наличие сертификата ISO.

В составе нашей компании организован Конструкторский отдел, призванный помогать разработчикам, и инженерам.

Конструкторский отдел помогает осуществить:

- Регистрацию проекта у производителя компонентов.
- Техническую поддержку проекта.
- Защиту от снятия компонента с производства.
- Оценку стоимости проекта по компонентам.
- Изготовление тестовой платы монтаж и пусконаладочные работы.



Тел: +7 (812) 336 43 04 (многоканальный)  
Email: [org@lifeelectronics.ru](mailto:org@lifeelectronics.ru)