

THIS DRAWING IS UNPUBLISHED. RELEASED FOR PUBLICATION
 © COPYRIGHT BY TYCO ELECTRONICS CORPORATION. ALL RIGHTS RESERVED.

LOC	DIST	REVISIONS					
FT	0	P	LTR	DESCRIPTION	DATE	DWN	APVD
		A		REVISED PER ECO-07-023317	12/17/07	SS	MS

SPECIFICATIONS:

MATERIALS:

FIXED CONTACT: BRASS, SILVER OVER NICKEL PLATED.
 FRAME: STEEL, TIN PLATED.
 MOVABLE CONTACT: PHOS. BRONZE, SILVER PLATED.
 TERMINAL BOARD: BAKELITE.

ELECTRICAL:

CONTACT RATING: 0.3A @ 125VAC.
 INITIAL CONTACT RESISTANCE: 20 MILLIOHMS MAX.
 INSULATION RESISTANCE: 100 MEGAOHMS MIN @ 500VDC.
 DIELECTRIC STRENGTH: 500VAC.

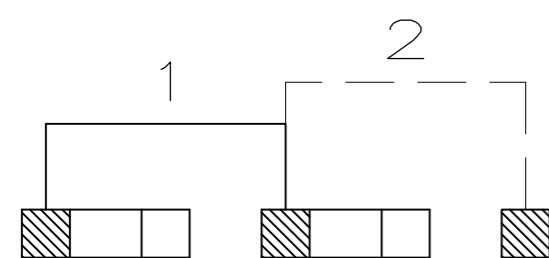
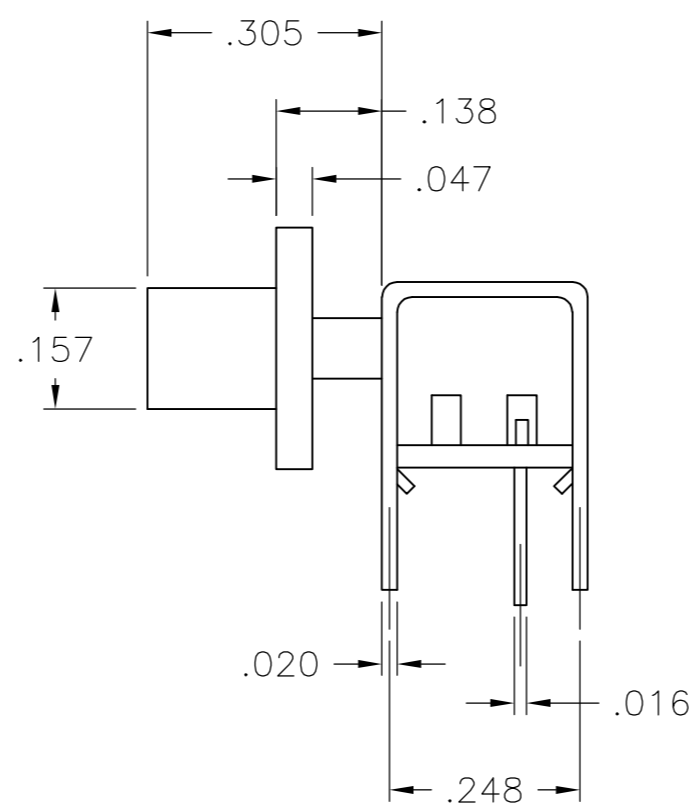
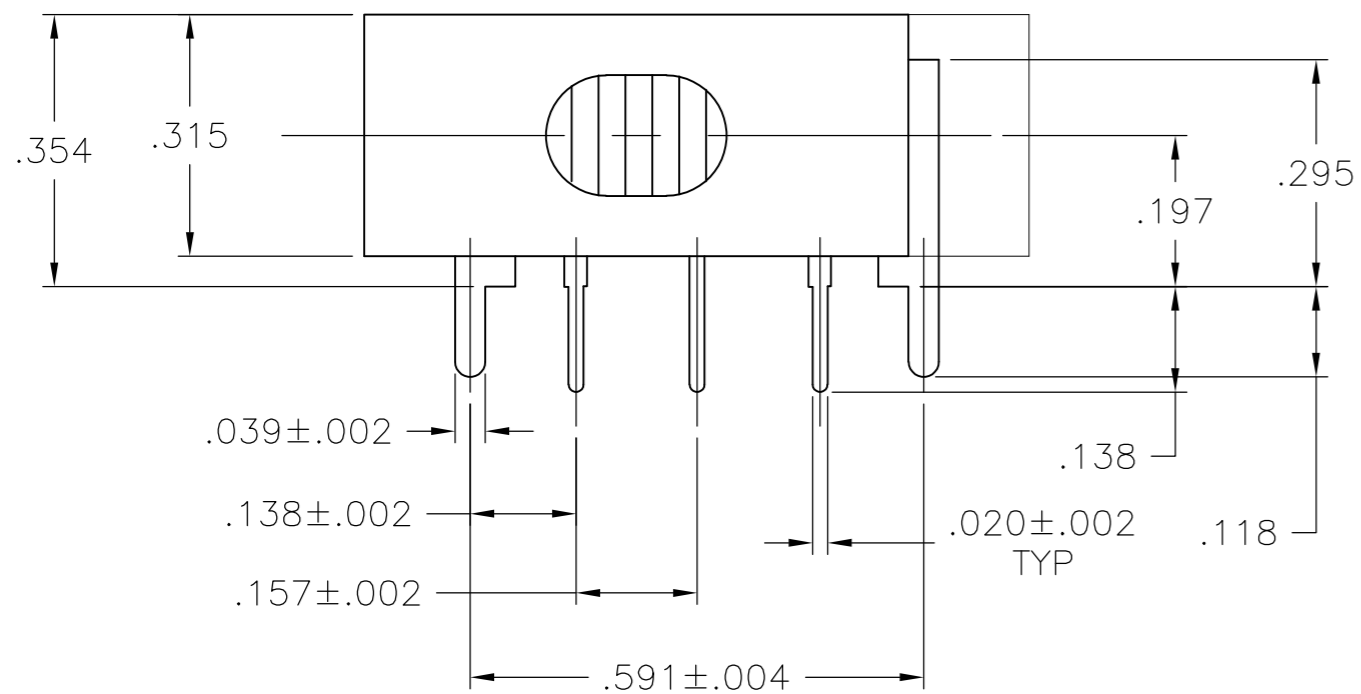
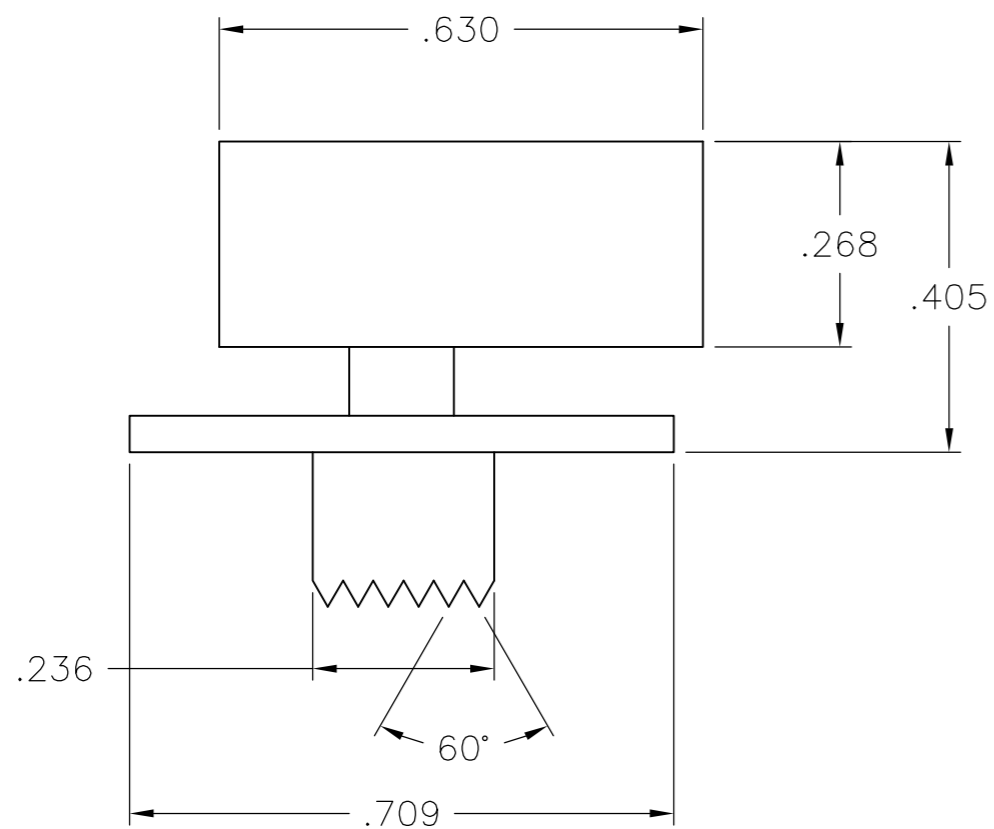
MECHANICAL:

ACTUATOR TRAVEL: .158".
 ACTUATOR FORCE: 100 TO 700 GF.

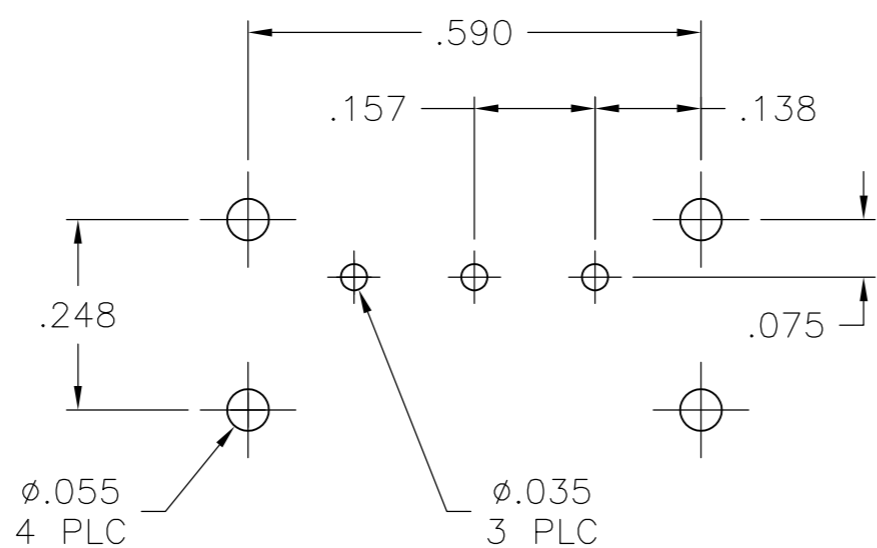
ENVIRONMENTAL:

OPERATING & STORAGE TEMP.: -10°C TO +60°C.
 MECHANICAL LIFE: 10,000 CYCLES MIN.

- ALL MATERIALS AND FINISHES SHALL COMPLY WITH EU DIRECTIVE 2002/95/EC OF 27JAN2003 (ROHS).



SCHEMATIC



P.C.B. LAYOUT

GRAY	SDS1240RA8	1437577-3
BLACK	SDS1240RA0	1437577-2
COLOR	CATALOG NUMBER	PART NUMBER

THIS DRAWING IS A CONTROLLED DOCUMENT.		DWN	S SCHLEGEL	17DEC2007	Tyco Electronics Corporation Harrisburg, PA 17105-3608		
DIMENSIONS: INCHES		CHK	M SARVER	12/17/07	NAME SDS1240RAX, SLIDE SWITCH		
TOLERANCES UNLESS OTHERWISE SPECIFIED:		APVD	M SARVER	12/17/07	PRODUCT SPEC		
0 PLC ± -		APPLICATION SPEC		SIZE			
1 PLC ± -		-		CAGE CODE		DRAWING NO	
2 PLC ± -		-		00779		1437577-2	
3 PLC ± .008		-		SCALE		SHEET	
4 PLC ± -		-		4:1		1 of 1	
ANGLES ± 1°		-		REV		A	
FINISH		-		CUSTOMER DRAWING			

1437577-2

A

Компания «Life Electronics» занимается поставками электронных компонентов импортного и отечественного производства от производителей и со складов крупных дистрибьюторов Европы, Америки и Азии.

С конца 2013 года компания активно расширяет линейку поставок компонентов по направлению коаксиальный кабель, кварцевые генераторы и конденсаторы (керамические, пленочные, электролитические), за счёт заключения дистрибьюторских договоров

Мы предлагаем:

- Конкурентоспособные цены и скидки постоянным клиентам.
- Специальные условия для постоянных клиентов.
- Подбор аналогов.
- Поставку компонентов в любых объемах, удовлетворяющих вашим потребностям.
- Приемлемые сроки поставки, возможна ускоренная поставка.
- Доставку товара в любую точку России и стран СНГ.
- Комплексную поставку.
- Работу по проектам и поставку образцов.
- Формирование склада под заказчика.
- Сертификаты соответствия на поставляемую продукцию (по желанию клиента).
- Тестирование поставляемой продукции.
- Поставку компонентов, требующих военную и космическую приемку.
- Входной контроль качества.
- Наличие сертификата ISO.

В составе нашей компании организован Конструкторский отдел, призванный помогать разработчикам, и инженерам.

Конструкторский отдел помогает осуществить:

- Регистрацию проекта у производителя компонентов.
- Техническую поддержку проекта.
- Защиту от снятия компонента с производства.
- Оценку стоимости проекта по компонентам.
- Изготовление тестовой платы монтаж и пусконаладочные работы.



Тел: +7 (812) 336 43 04 (многоканальный)

Email: org@lifeelectronics.ru