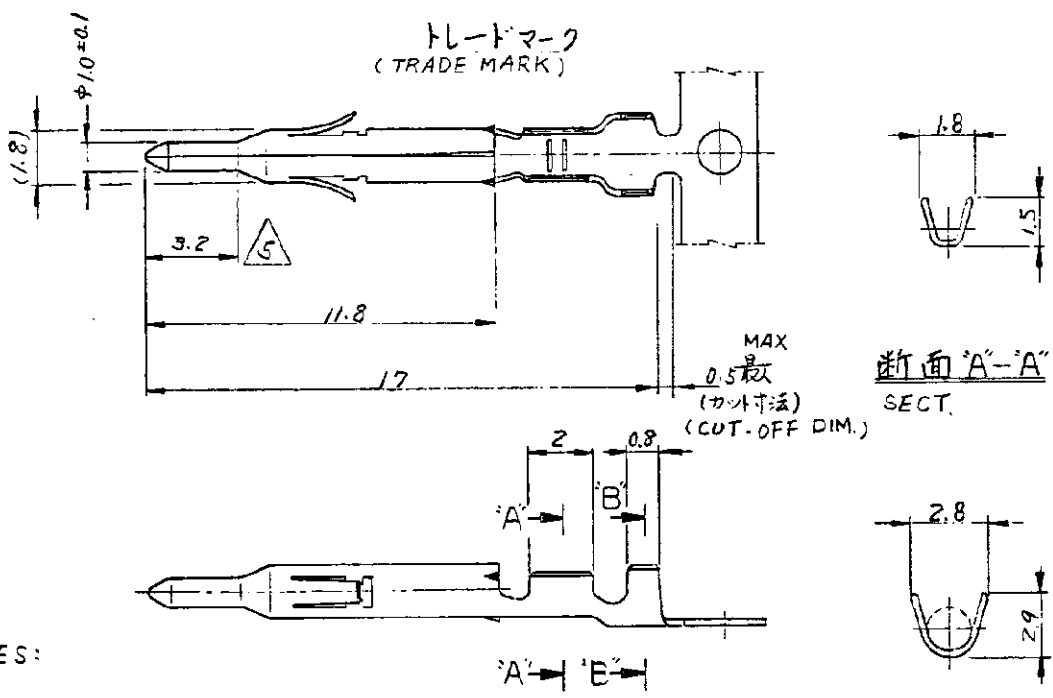


C-170359



NOTES:

1. THIS CONTACT IS USED ON EITHER PLUG AND CAP HOUSING.
2. APPLICABLE PRODUCT SPEC : 108-5138
3. APPLICABLE APPLICATION SPEC : 114-5050
4. REFER TO IS-105J FOR APPLICATION FOR MOUNTING TO CONNECTORS.

△ 0.00076 mm MIN. THICK GOLD-PLATED IN THE CONTACT SECTION TO 3.2 mm FROM THE TIP END, OVER NICKEL UNDERPLATE ALL OVER.

注:

1. 使用ハウジングはキャップ及びプラグ
2. 適用製品仕様書 : 108-5138
3. 適用圧着仕様書 : 114-5050
4. 取扱説明書 : JS-105J

△ 5 ピン先端から3.2の間0.76mm最小の金めっき 残部はニッケルめっき。

170361, 170382	錫めっき付リン青銅 (TIN/PHOS.BRD)	-4	-4
170365, 170366	金めっき △ 黄銅 (GOLD/BRASS △)	-3	-3
170363-1, 170359-1	錫めっき付黄銅 (TIN/BRASS)		
	仕上・材料		
	(MATING CONN. P/N) (FINISH / MATERIAL)	(L.P. P/N)	(P/N)

参考図面 (CUSTOMER COPY REFERENCE ONLY)

表参照 SEE TABLE 0.2 寸



TE Connectivity

表参照 SEE TABLE

WIRE RANGE # 0.12 ~ 0.35 5M AWG 26 ~ 22

INSULATION DIA 1.2 ~ 1.75 mm IN

TOLERANCE ±0.4 (EXCEPT AS NOTED)

GLASS TYPE

SCALE 4:1 LOG SIZE NO JAC-170359 E2

MINI UNIVERSAL MATE-N-LOK PIN CONTACT

PRINT DIM 4

E2	REVISED PER ECO-11-005294	RK	HMR	14APR 11
LTR	変更 REVISION RECORD	DR.	CHK.	DATE
DR.	2. Y. Hasegawa 9/6/99	DE	7. Tomiyama 9/1/99	
CHK	C. Tomiyama 2/1/99	APP.	1/5/99	9/1/99

≡ ニュール ヌ行ロック ピン 3-97

Компания «Life Electronics» занимается поставками электронных компонентов импортного и отечественного производства от производителей и со складов крупных дистрибьюторов Европы, Америки и Азии.

С конца 2013 года компания активно расширяет линейку поставок компонентов по направлению коаксиальный кабель, кварцевые генераторы и конденсаторы (керамические, пленочные, электролитические), за счёт заключения дистрибьюторских договоров

Мы предлагаем:

- Конкурентоспособные цены и скидки постоянным клиентам.
- Специальные условия для постоянных клиентов.
- Подбор аналогов.
- Поставку компонентов в любых объемах, удовлетворяющих вашим потребностям.
- Приемлемые сроки поставки, возможна ускоренная поставка.
- Доставку товара в любую точку России и стран СНГ.
- Комплексную поставку.
- Работу по проектам и поставку образцов.
- Формирование склада под заказчика.
- Сертификаты соответствия на поставляемую продукцию (по желанию клиента).
- Тестирование поставляемой продукции.
- Поставку компонентов, требующих военную и космическую приемку.
- Входной контроль качества.
- Наличие сертификата ISO.

В составе нашей компании организован Конструкторский отдел, призванный помогать разработчикам, и инженерам.

Конструкторский отдел помогает осуществить:

- Регистрацию проекта у производителя компонентов.
- Техническую поддержку проекта.
- Защиту от снятия компонента с производства.
- Оценку стоимости проекта по компонентам.
- Изготовление тестовой платы монтаж и пусконаладочные работы.



Тел: +7 (812) 336 43 04 (многоканальный)
Email: org@lifeelectronics.ru