

# 2M Environmental EMI Backshell Ordering Info

## 2M390MS077, MS076, 2M390MB077 and 2M390MA077



| 1.          | 2.            | 3.        | 4.               | 5.     | 6.      |
|-------------|---------------|-----------|------------------|--------|---------|
| PART NUMBER | SERVICE CLASS | SIZE CODE | CABLE ENTRY SIZE | LENGTH | OPTIONS |
| 2M390MS076  | -M            | 07        | 05               | -6     | N       |

Omit for screw clamp with saddle bars  
N Optional Compression Nut, Low Profile

| 1. PART NUMBER |                                   |
|----------------|-----------------------------------|
| Part #         | Description                       |
| 2M390MS077     | Straight Entry Rotatable Coupling |
| 2M390MS076     | Straight Entry, Direct Coupling   |
| 2M390MB077     | 45° Entry Rotatable Coupling      |
| 2M390MA077     | 90° Entry Rotatable Coupling      |

| 2. SERVICE CLASS |        |                                 |      |
|------------------|--------|---------------------------------|------|
| Material         | Part # | Description                     | RoHS |
| ALUMINUM         | -C     | Black Anodized (Non-conductive) |      |
|                  | -M     | Electroless Nickel              |      |
|                  | -NF    | Olive Drab Cadmium              |      |
|                  | -MT    | Durmalon (Ni PTFE)              |      |
|                  | -ZN    | Olive Drab Zinc Nickel          |      |
|                  | -ZNU   | Black Zinc Nickel               |      |
| STAINLESS STEEL  | -Z1    | Passivated                      |      |
|                  | -ZM    | Electroless Nickel              |      |

| 3. SIZE CODE |           |
|--------------|-----------|
| Code         | Size      |
| 05           | .2500-32  |
| 06           | .3125-32  |
| 11           | .3750-32  |
| 07           | .4375-28  |
| 08           | .5000-28  |
| 09           | .5625-24  |
| 10           | .6250-24  |
| 12           | .6875-24  |
| 13           | .7500-20  |
| 14           | .9375-20  |
| 17           | 1.1875-18 |

| 4. CABLE ENTRY SIZE |      |      |
|---------------------|------|------|
| Code                | Max. | Min. |
| 01                  | .109 | .031 |
| 02                  | .172 | .078 |
| 03                  | .234 | .140 |
| 04                  | .297 | .203 |
| 05                  | .359 | .265 |
| 06                  | .422 | .328 |
| 07                  | .484 | .390 |
| 08                  | .547 | .463 |
| 09                  | .609 | .515 |
| 10                  | .672 | .578 |
| 11                  | .734 | .640 |

| 5. LENGTH                   |                 |
|-----------------------------|-----------------|
| Straight Entry 2M380MS Only |                 |
| Length Code                 | Length (inches) |
| -5                          | .625            |
| -6                          | .750            |
| -7                          | .875            |
| -8                          | 1.000           |
| -9                          | 1.125           |
| -10                         | 1.250           |
| -11                         | 1.375           |
| -12                         | 1.500           |
| -13                         | 1.625           |
| -14                         | 1.750           |
| -15                         | 1.875           |
| -16                         | 2.000           |
| -17                         | 2.125           |
| -18                         | 2.250           |
| -19                         | 2.375           |
| -20                         | 2.500           |

Specify Length in increments of .125 inches (3.18 mm.)

| SHELL SIZE        |           |              |              |              |              |
|-------------------|-----------|--------------|--------------|--------------|--------------|
| Accessory Thread  | Size Code | Series 2M801 | Series 2M803 | Series 2M804 | Series 2M805 |
| .2500-32 UNEF-2B  | 05        | 5            | 5            | 5            |              |
| .3125-32 UNEF-2B  | 06        | 6            | 6            | 6            |              |
| .3750-32 UNEF-2B  | 11        |              |              |              | 8            |
| .4375-28 UNEF-2B  | 07        | 7            | 7            | 7            | 9            |
| .5000-28 UNEF-2B  | 08        | 8            | 8            | 8            | 10           |
| .5625-24 UNEF-2B  | 09        | 9            | 9            | 9            | 11           |
| .6250-24 UNEF-2B  | 10        | 10           | 10           | 10           | 12           |
| .6875-24 UNEF-2B  | 12        | 13           | 12           | 12           |              |
| .7500-20 UNEF-2B  | 13        |              |              |              | 15           |
| .9375-20 UNEF-2B  | 14        | 16,17        | 14, 15       | 14, 15       | 18, 19       |
| 1.1875-18 UNEF-2B | 17        | 21           |              |              | 23           |

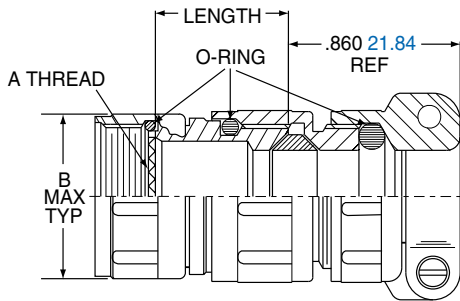
| MATERIALS                       |  |
|---------------------------------|--|
| Adapter, Clamp, Nut and Saddles | Aluminum Alloy 6061-T6 or 300 Series Stainless Steel |
| O-Rings                         | Silicone Rubber                                      |
| Hardware                        | 300 Series Stainless Steel                           |

# 2M Environmental EMI Backshell

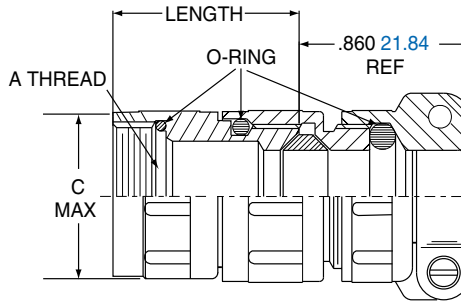
## 2M390MS077, MS076, MB077 and MA077



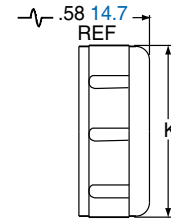
STRAIGHT ENTRY  
ROTATABLE COUPLING  
2M390MS077



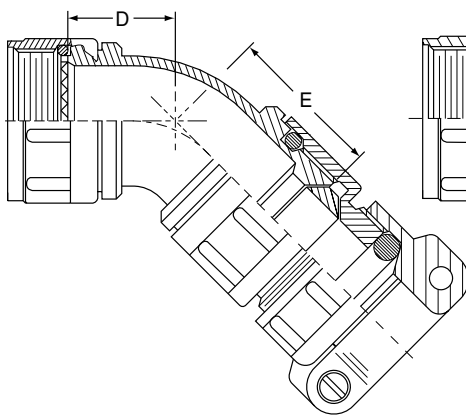
STRAIGHT ENTRY  
DIRECT COUPLING  
2M390MS076



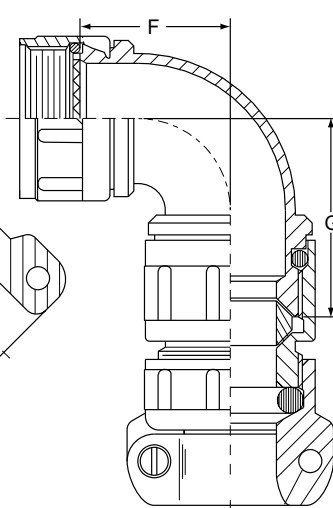
CLAMP STYLE N  
COMPRESSION NUT



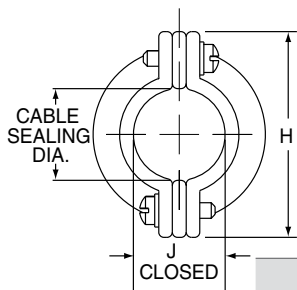
45° ENTRY  
ROTATABLE COUPLING  
2M390MB077



90° ENTRY  
ROTATABLE COUPLING  
2M390MA077



SADDLE CLAMP



| Size Code | A Threads UNEF-2B | B Max. |       | C Max. |       |
|-----------|-------------------|--------|-------|--------|-------|
|           |                   | in.    | mm.   | in.    | mm.   |
| 05        | .2500-32          | .470   | 11.94 | .350   | 8.89  |
| 06        | .3125-32          | .530   | 13.46 | .415   | 10.54 |
| 11        | .3750-32          | .570   | 14.48 | .570   | 14.48 |
| 07        | .4375-28          | .637   | 16.18 | .530   | 13.46 |
| 08        | .5000-28          | .700   | 17.78 | .595   | 15.11 |
| 09        | .5625-24          | .758   | 19.25 | .650   | 16.51 |
| 10        | .6250-24          | .819   | 20.80 | .715   | 18.16 |
| 12        | .6875-24          | .896   | 22.76 | .785   | 19.94 |
| 13        | .7500-20          | .930   | 23.62 | .830   | 21.08 |
| 14        | .9375-20          | 1.137  | 28.88 | 1.020  | 25.91 |
| 17        | 1.1875-18         | 1.387  | 35.23 | 1.280  | 32.51 |

| Cable Entry Code | Cable Sealing Dia. |      | D Max. |       | E Max. |       | F Max. |       | G Max. |       | H          |            | J Dia. Closed |            | K Dia.     |            |
|------------------|--------------------|------|--------|-------|--------|-------|--------|-------|--------|-------|------------|------------|---------------|------------|------------|------------|
|                  | Max.               | Min. | In.    | mm.   | In.    | mm.   | In.    | mm.   | In.    | mm.   | In. ± .010 | mm. ± 0.25 | In. ± .030    | mm. ± 0.76 | In. ± .010 | mm. ± 0.25 |
|                  | 01                 | .109 | .031   | .603  | 15.32  | .681  | 14.67  | .724  | 18.39  | .802  | 20.37      | .496       | 12.60         | .110       | 2.79       | .398       |
| 02               | .172               | .078 | .603   | 15.32 | .681   | 14.67 | .724   | 18.39 | .802   | 20.37 | .582       | 14.78      | .170          | 4.32       | .460       | 11.68      |
| 03               | .234               | .140 | .603   | 15.32 | .681   | 14.67 | .724   | 18.39 | .802   | 20.37 | .656       | 16.66      | .230          | 5.84       | .523       | 13.28      |
| 04               | .297               | .203 | .629   | 15.98 | .707   | 15.42 | .786   | 19.96 | .864   | 21.95 | .726       | 18.44      | .300          | 7.62       | .585       | 14.86      |
| 05               | .359               | .265 | .629   | 15.98 | .707   | 15.42 | .786   | 19.96 | .864   | 21.95 | .885       | 22.48      | .360          | 9.14       | .647       | 16.43      |
| 06               | .422               | .328 | .655   | 16.64 | .733   | 16.00 | .848   | 21.54 | .926   | 23.52 | .952       | 24.18      | .420          | 10.67      | .710       | 18.03      |
| 07               | .484               | .390 | .655   | 16.64 | .733   | 16.00 | .848   | 21.54 | .926   | 23.52 | 1.018      | 25.86      | .480          | 12.19      | .773       | 19.63      |
| 08               | .547               | .453 | .707   | 17.96 | .785   | 17.40 | .911   | 23.14 | .989   | 25.12 | 1.084      | 27.53      | .550          | 13.97      | .835       | 21.21      |
| 09               | .609               | .515 | .707   | 17.96 | .785   | 17.40 | .911   | 23.14 | .989   | 25.12 | 1.148      | 29.16      | .610          | 15.49      | .897       | 22.78      |

Компания «Life Electronics» занимается поставками электронных компонентов импортного и отечественного производства от производителей и со складов крупных дистрибьюторов Европы, Америки и Азии.

С конца 2013 года компания активно расширяет линейку поставок компонентов по направлению коаксиальный кабель, кварцевые генераторы и конденсаторы (керамические, пленочные, электролитические), за счёт заключения дистрибьюторских договоров

Мы предлагаем:

- Конкурентоспособные цены и скидки постоянным клиентам.
- Специальные условия для постоянных клиентов.
- Подбор аналогов.
- Поставку компонентов в любых объемах, удовлетворяющих вашим потребностям.
- Приемлемые сроки поставки, возможна ускоренная поставка.
- Доставку товара в любую точку России и стран СНГ.
- Комплексную поставку.
- Работу по проектам и поставку образцов.
- Формирование склада под заказчика.
- Сертификаты соответствия на поставляемую продукцию (по желанию клиента).
- Тестирование поставляемой продукции.
- Поставку компонентов, требующих военную и космическую приемку.
- Входной контроль качества.
- Наличие сертификата ISO.

В составе нашей компании организован Конструкторский отдел, призванный помогать разработчикам, и инженерам.

Конструкторский отдел помогает осуществить:

- Регистрацию проекта у производителя компонентов.
- Техническую поддержку проекта.
- Защиту от снятия компонента с производства.
- Оценку стоимости проекта по компонентам.
- Изготовление тестовой платы монтаж и пусконаладочные работы.



Тел: +7 (812) 336 43 04 (многоканальный)  
Email: [org@lifeelectronics.ru](mailto:org@lifeelectronics.ru)