



DE & GE SERIES

IEC INLET FILTERS

INTRODUCTIONS

1. DE & GE Series filters are for UL 544 & UL 2601 health care equipment.
2. DE Series: UL, CSA, VDE.
3. GE Series: UL, CSA, VDE.
4. GE Series is with optional bleeder resistor and wire connection.

COMPONENTS

| PART NO. | Cx (uF) | L (mH) |
|--------------------|---------|--------|
| 01DEEG3BM | 0.033 | 5 |
| 03DEEG3BM | | 1.8 |
| 06DEEG3BM | | 0.6 |
| 10DEEG3BM | | 0.18 |
| • 03GEEG3QM/W3QM | 0.1 | 4.0 |
| • 03GENG3QM/W3QM | | 1.5 |
| •• 06GEEG3QM/W3QM | | |
| • 06GENG3QM/W3QM | | |
| ••• 10GEEG3QM/W3QM | | 0.3 |
| • 10GENG3QM/W3QM | | |
| * 20GEEG3EM/W3EM | 0.3 | |
| * 20GENG3EM/W3EM | | |

- UL, CSA approved to 4A 115/250V
- UL, CSA approved to 8A 115/250V
- UL, CSA approved to 13A 115/250V
- * VDE approved to 16A 250V

SPECIFICATIONS

1. Maximum leakage current each line-to-ground: @ 115VAC 60Hz: 2uA
@ 250VAC 50Hz: 5uA
2. Hipot rating (one minute)
line-to-ground: 2250VDC
line-to-line: 1450VDC
3. Operating frequency: 50/60Hz
4. Rated voltage: 115/250VAC

ELECTRICAL SCHEMATIC



MINIMUM INSERTION LOSS IN dB

| COMMON MODE (L-G) IN 50 OHM SYSTEM | | | | | | | |
|------------------------------------|----------------|---------------|------|------|------|------|------|
| TYPE | CURRENT RATING | FREQUENCY-MHz | | | | | |
| | | 0.15 | 0.15 | 0.15 | 0.15 | 0.15 | 0.15 |
| 01DEEG3BM | 1A | 25 | 30 | 40 | 30 | 10 | 10 |
| 03DEEG3BM | 3A | 18 | 25 | 25 | 30 | 20 | 12 |
| 06DEEG3BM | 6A | 8 | 20 | 24 | 26 | 25 | 15 |
| 10DEEG3BM | 10A | 3 | 7 | 12 | 14 | 20 | 5 |
| 03GEEG3QM/W3QM | 3A | 18 | 25 | 25 | 20 | 18 | 5 |
| 03GENG3QM/W3QM | | | | | | | |
| 06GEEG3QM/W3QM | 6A | 15 | 20 | 20 | 20 | 20 | 12 |
| 06GENG3QM/W3QM | | | | | | | |
| 10GEEG3QM/W3QM | 10A | 6 | 8 | 10 | 10 | 10 | 6 |
| 10GENG3QM/W3QM | | | | | | | |
| 20GEEG3EM/W3EM | 20A | 8 | 10 | 12 | 12 | 10 | 6 |
| 20GENG3EM/W3EM | | | | | | | |

MECHANICAL CONSTRUCTION



EG3BM
EG3QM (optional wire type)



UNIT: INCH
mm

MECHANICAL CONSTRUCTION

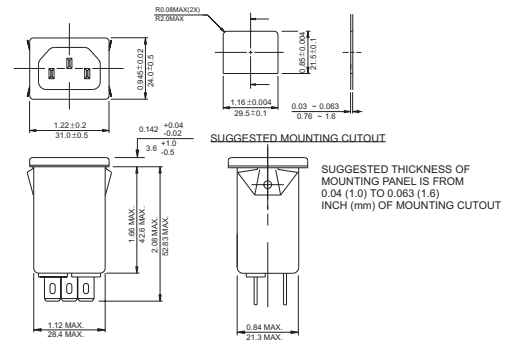


NG3QM
(Optional wire type)

ALL WIRE LEADS 4.0" LONG MIN.



NG3QM(H)
(Optional wire type)



20GEEG3E
(Optional wire type)



20GENG3E
(Optional wire type)



UNIT: INCH
mm

Компания «Life Electronics» занимается поставками электронных компонентов импортного и отечественного производства от производителей и со складов крупных дистрибьюторов Европы, Америки и Азии.

С конца 2013 года компания активно расширяет линейку поставок компонентов по направлению коаксиальный кабель, кварцевые генераторы и конденсаторы (керамические, пленочные, электролитические), за счёт заключения дистрибьюторских договоров

Мы предлагаем:

- Конкурентоспособные цены и скидки постоянным клиентам.
- Специальные условия для постоянных клиентов.
- Подбор аналогов.
- Поставку компонентов в любых объемах, удовлетворяющих вашим потребностям.
- Приемлемые сроки поставки, возможна ускоренная поставка.
- Доставку товара в любую точку России и стран СНГ.
- Комплексную поставку.
- Работу по проектам и поставку образцов.
- Формирование склада под заказчика.
- Сертификаты соответствия на поставляемую продукцию (по желанию клиента).
- Тестирование поставляемой продукции.
- Поставку компонентов, требующих военную и космическую приемку.
- Входной контроль качества.
- Наличие сертификата ISO.

В составе нашей компании организован Конструкторский отдел, призванный помогать разработчикам, и инженерам.

Конструкторский отдел помогает осуществить:

- Регистрацию проекта у производителя компонентов.
- Техническую поддержку проекта.
- Защиту от снятия компонента с производства.
- Оценку стоимости проекта по компонентам.
- Изготовление тестовой платы монтаж и пусконаладочные работы.



Тел: +7 (812) 336 43 04 (многоканальный)

Email: org@lifeelectronics.ru