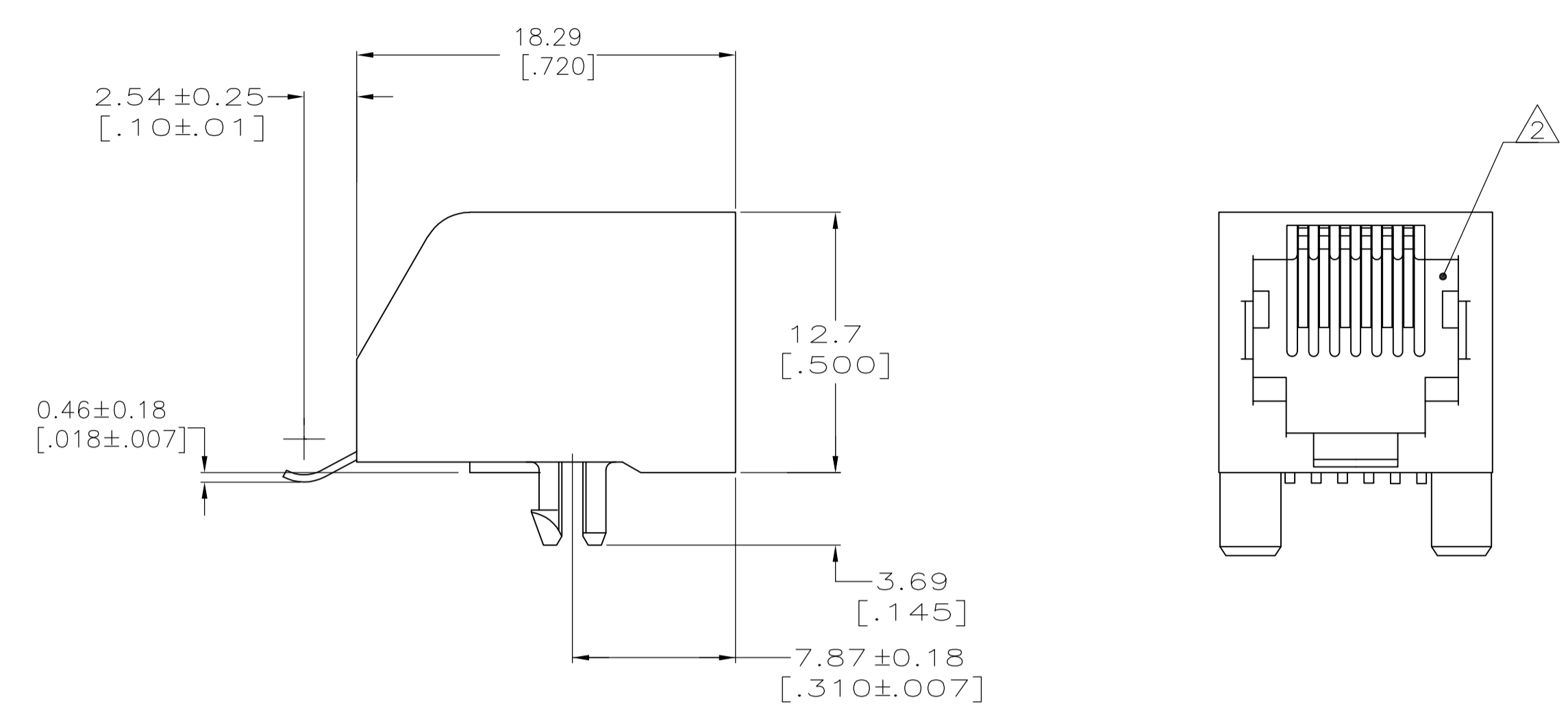
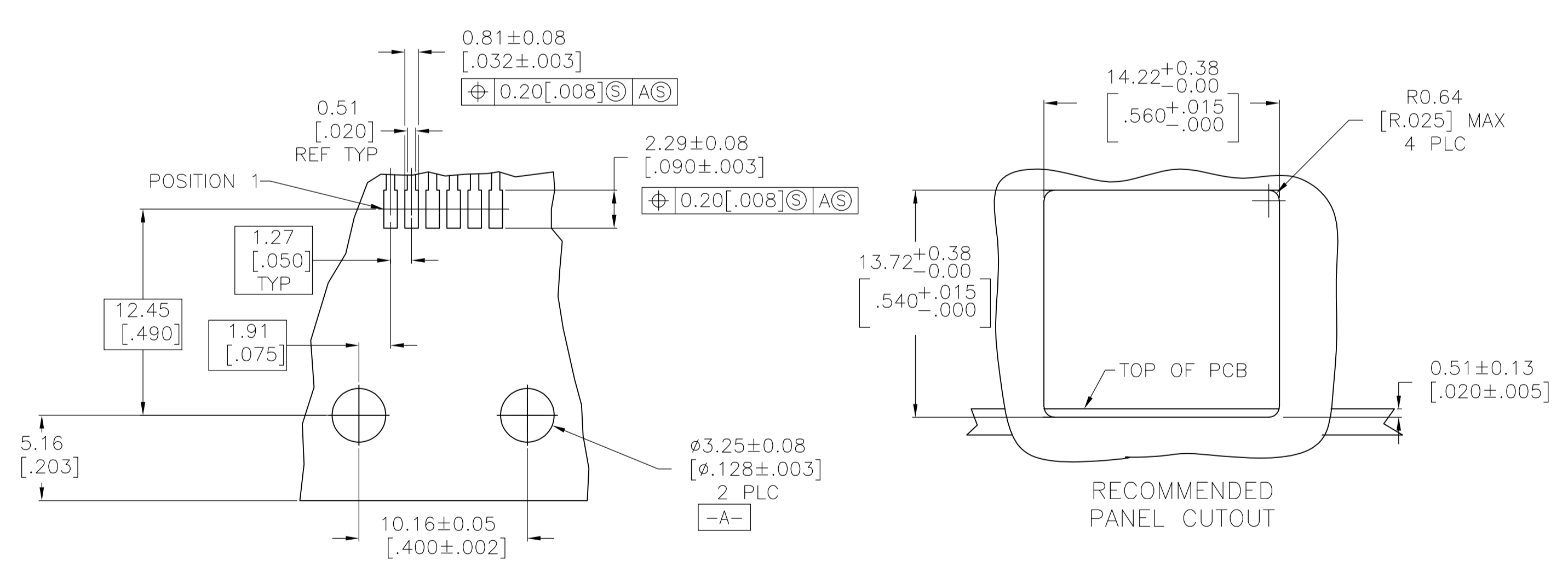
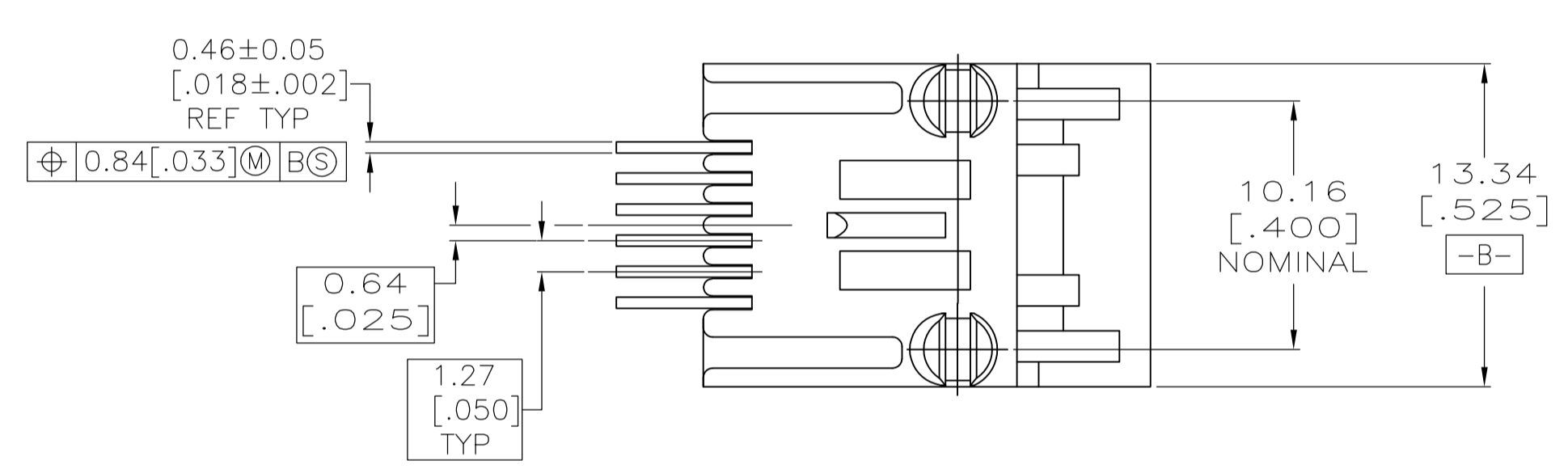


LOC		DIST		REVISIONS			
P	LTR	DESCRIPTION	DATE	DN	APVD		
B1	REVISED PER	ECO-11-005033	23MAR11	RK	HMR		



- MATERIAL: HOUSING- HTN MOLDING COMPOUND, 94VO, COLOR: BLACK.  
 TERMINAL- 0.36 [.014] THICK PHOS BRONZE PLATED WITH 1.27 μm [.000050] MIN THICK HARD GOLD IN LOCALIZED GOLD PLATE AREA AND 3.81 μm [.000150] THICK MATTE TIN IN SOLDER AREA OVER 1.27 μm [.000050] MIN THICK NICKEL UNDERPLATE.
- CAVITY CONFORMS TO FCC RULES AND REGULATIONS PART 68, SUBPART F.
- SNAP-IN RETENTION FEATURE ACCOMMODATES A 1.57 ± 0.13 [.062 ± .005] PRINTED CIRCUIT BOARD.
- DIMENSIONS ARE MAXIMUM UNLESS OTHERWISE SPECIFIED AND ARE PRIOR TO SURFACE MOUNT PROCESSING.
- TERMINALS SHALL BE ASSEMBLED IN CENTER POSITIONS FOR -2.
- 2 PACKAGED 42 ASSEMBLIES PER TUBE.



RECOMMENDED PRINTED CIRCUIT BOARD COMPONENT SIDE

RECOMMENDED PANEL CUTOUT

4	5557314-2
6	5557314-1 (SHOWN)
TERMINALS REQUIRED	PART NO

THIS DRAWING IS A CONTROLLED DOCUMENT.

DIMENSIONS: mm [INCHES]	TOLERANCES UNLESS OTHERWISE SPECIFIED:	DIN L.A.MAYER 27AJG2007	27AJG2007	NAME	MODULAR JACK ASSEMBLY, 6 POSITION, LOW PROFILE, RIGHT ANGLE, SURFACE MOUNT
	0 PLC ± -	CHK P.RECCCE 27AJG2007	27AJG2007	PRODUCT SPEC	108-1163
	1 PLC ± -	APVD S.FLICKINGER 27AJG2007		APPLICATION SPEC	114-8040
	2 PLC ± -			SIZE	A1
	3 PLC ± -			SCALE	4:1
	4 PLC ± -			SHEET	1 OF 1
	ANGLES ± ±			REV	B1
MATERIAL SEE NOTE 1	FINISH SEE NOTE 1	WEIGHT		CUSTOMER DRAWING	

STE TE Connectivity

Компания «Life Electronics» занимается поставками электронных компонентов импортного и отечественного производства от производителей и со складов крупных дистрибьюторов Европы, Америки и Азии.

С конца 2013 года компания активно расширяет линейку поставок компонентов по направлению коаксиальный кабель, кварцевые генераторы и конденсаторы (керамические, пленочные, электролитические), за счёт заключения дистрибьюторских договоров

Мы предлагаем:

- Конкурентоспособные цены и скидки постоянным клиентам.
- Специальные условия для постоянных клиентов.
- Подбор аналогов.
- Поставку компонентов в любых объемах, удовлетворяющих вашим потребностям.
- Приемлемые сроки поставки, возможна ускоренная поставка.
- Доставку товара в любую точку России и стран СНГ.
- Комплексную поставку.
- Работу по проектам и поставку образцов.
- Формирование склада под заказчика.
- Сертификаты соответствия на поставляемую продукцию (по желанию клиента).
- Тестирование поставляемой продукции.
- Поставку компонентов, требующих военную и космическую приемку.
- Входной контроль качества.
- Наличие сертификата ISO.

В составе нашей компании организован Конструкторский отдел, призванный помогать разработчикам, и инженерам.

Конструкторский отдел помогает осуществить:

- Регистрацию проекта у производителя компонентов.
- Техническую поддержку проекта.
- Защиту от снятия компонента с производства.
- Оценку стоимости проекта по компонентам.
- Изготовление тестовой платы монтаж и пусконаладочные работы.



Тел: +7 (812) 336 43 04 (многоканальный)

Email: [org@lifeelectronics.ru](mailto:org@lifeelectronics.ru)