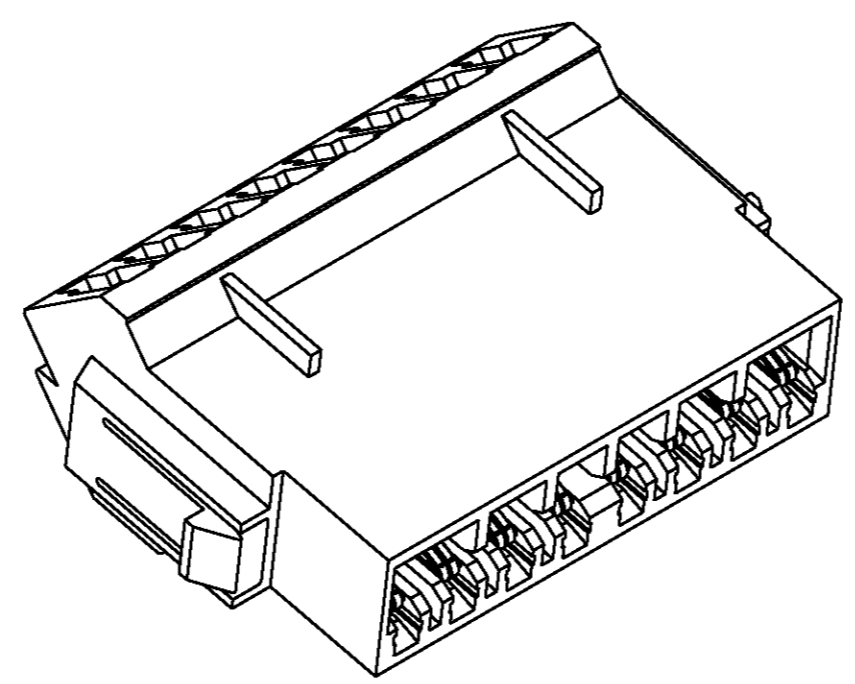
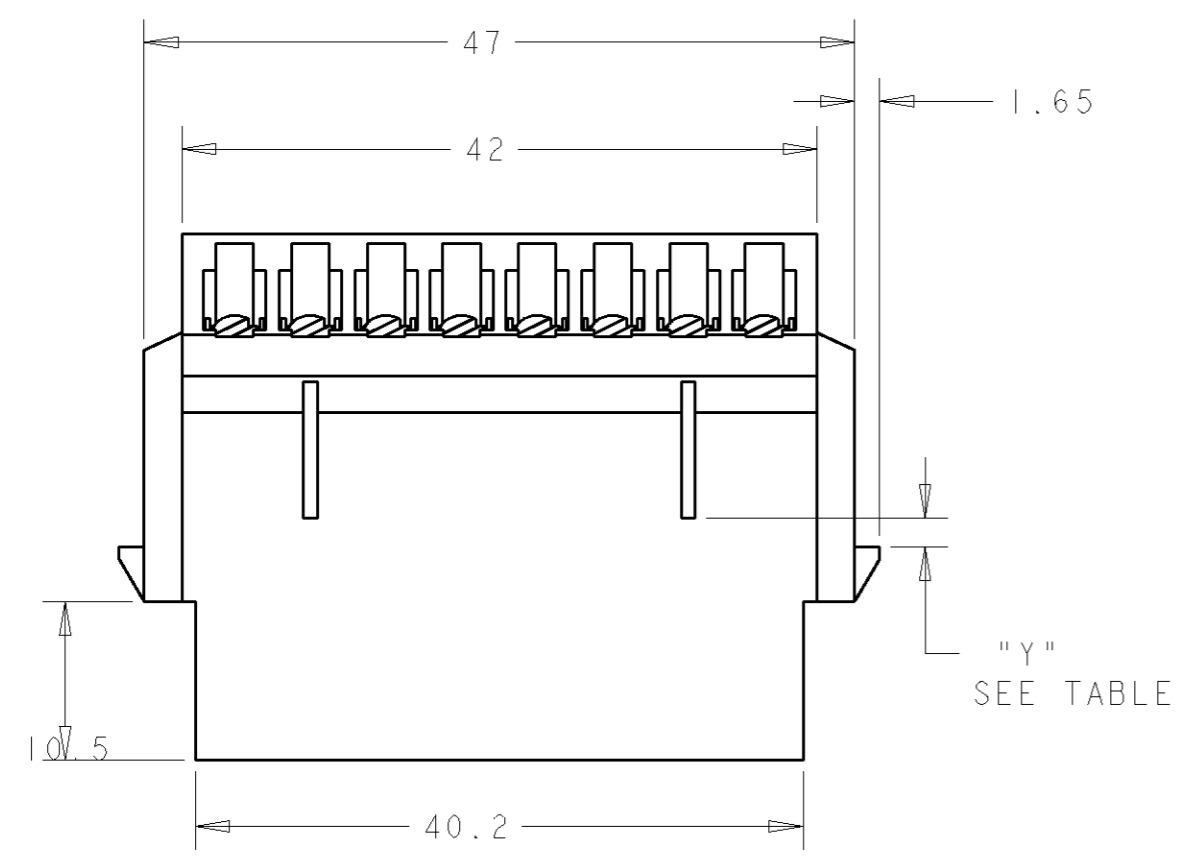


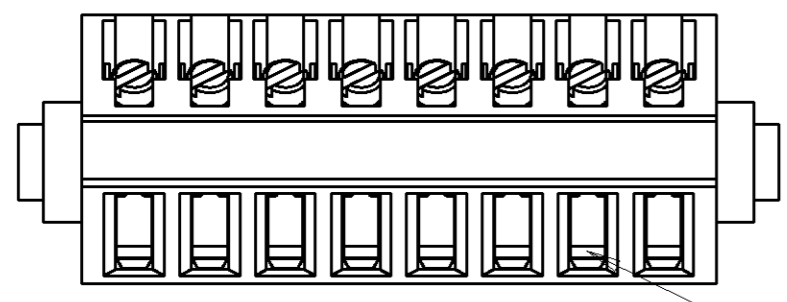
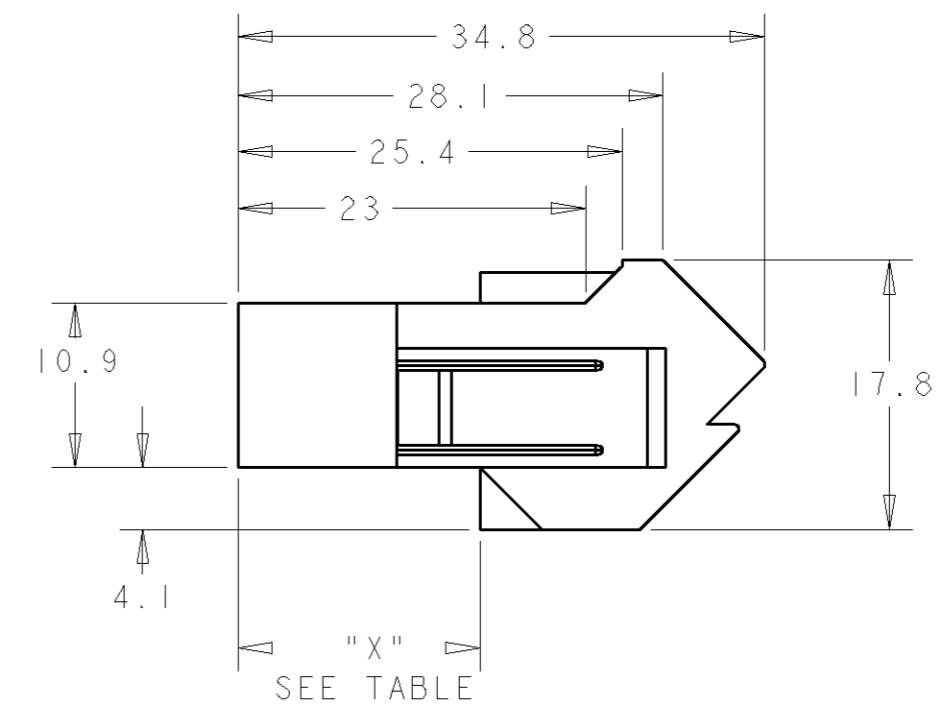
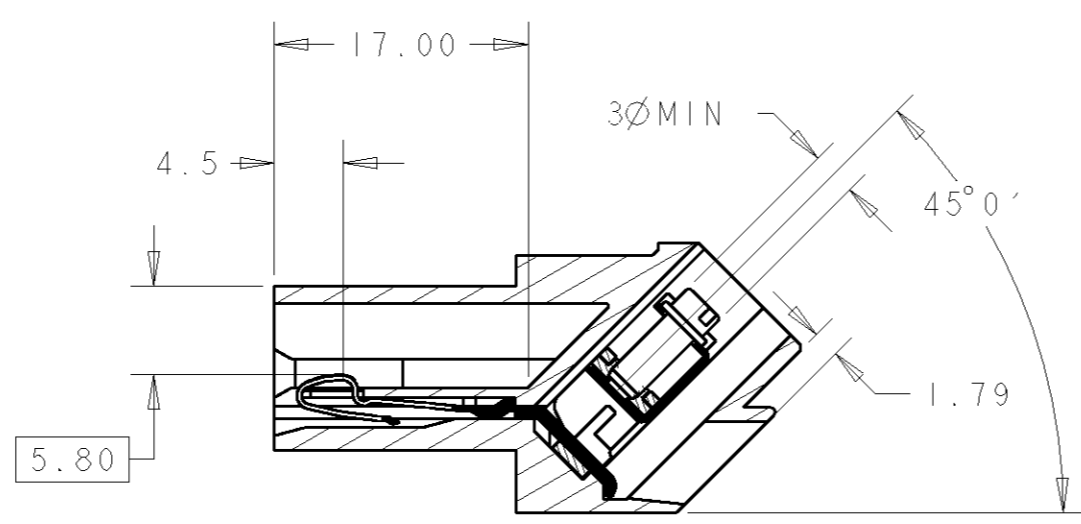
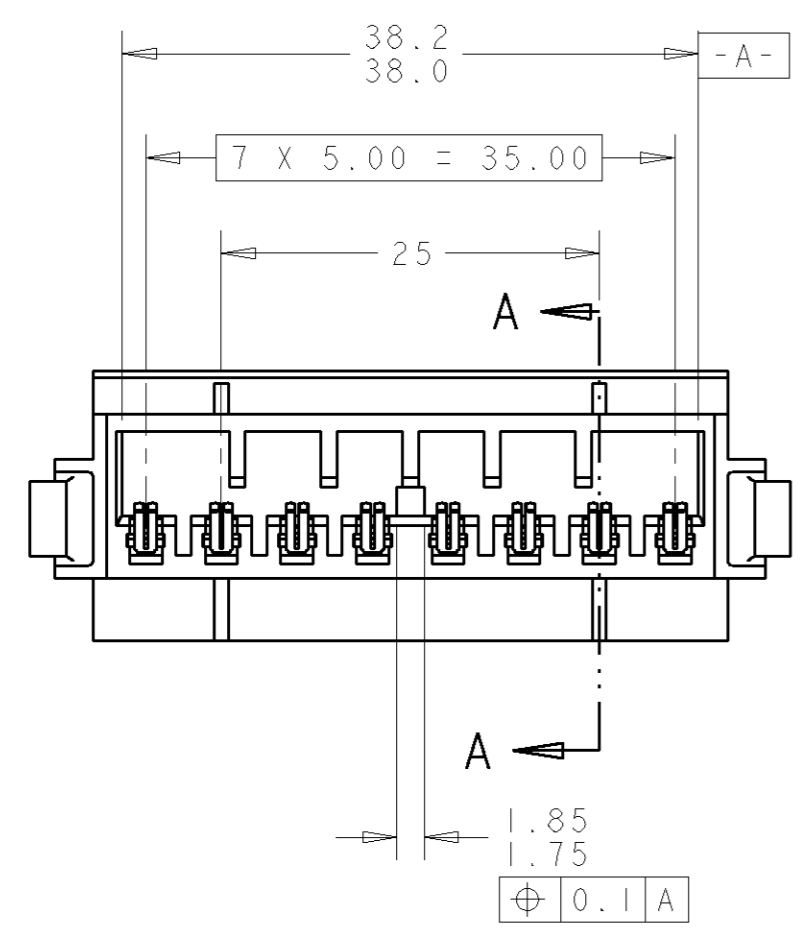
THIS DRAWING IS UNPUBLISHED. RELEASED FOR PUBLICATION 20
 © COPYRIGHT 20 BY TYCO ELECTRONICS CORPORATION. ALL RIGHTS RESERVED.

LOC		DIST		REVISIONS			
P	LTR	DESCRIPTION	DATE	DWN	APVD		
	A	ECR-05-016525	17NOV2005	MJG	JA		
	B	ECO-05-015895	02/12/05	MJG	JA		
	C	ECR-07-015370	26/06/07	MJG	JA		



NOTES:

- MATES WITH 1.6mm PCB
- HOUSING: GF FILLED POLYCARBONATE UL94-V0. COLOUR: BLACK
- CONTACT MATERIAL: PHOSPHUR BRONZE, PLATING: GOLD OVER NICKEL
- SCREW CLAMP. MATERIAL: MILD STEEL. PLATING: ZINC & TRIVALENT PASSIVATED



VIEW ON WIRE APERTURES

TEST PROBE TARGET
2.50 X 2.00mm

1.35/1.25	15.40	SEE NOTES	8 POS I/O CONNECTOR	2-347528-1
1.65/1.55	15.70	SEE NOTES	8 POS I/O CONNECTOR	6-347528-1
1.35/1.25	15.40	SEE NOTES	8 POS I/O CONNECTOR	1-347528-1
DIM "Y"	DIM "X"	FINISH	DESCRIPTION	PART NO

<small>THIS DRAWING IS A CONTROLLED DOCUMENT FOR TYCO ELECTRONICS CORPORATION. IT IS SUBJECT TO CHANGE AND THE CONTROLLING ENGINEERING ORGANIZATION SHOULD BE CONTACTED FOR THE LATEST REVISION.</small>		DWN M.GREENER 17NOV2005 CHK J.AMBROSE 17NOV2005 APVD E.WHEELER-KING 17NOV2005	tyco Electronics Tyco Electronics Bideford, Devon. EX39 4HA
DIMENSIONS: mm 	TOLERANCES UNLESS OTHERWISE SPECIFIED: 0 PLC ±0.5 1 PLC ±0.5 2 PLC ±0.5 3 PLC ± 4 PLC ± ANGLES ±1 FINISH	PRODUCT SPEC 108-3177 APPLICATION SPEC 114-3149 WEIGHT CUSTOMER DRAWING	NAME 8 POS W2B I/O CONNECTOR SIZE CAGE CODE DRAWING NO RESTRICTED TO A200779 C-347528 SCALE 2:1 SHEET 1 OF 1 REV C

Компания «Life Electronics» занимается поставками электронных компонентов импортного и отечественного производства от производителей и со складов крупных дистрибьюторов Европы, Америки и Азии.

С конца 2013 года компания активно расширяет линейку поставок компонентов по направлению коаксиальный кабель, кварцевые генераторы и конденсаторы (керамические, пленочные, электролитические), за счёт заключения дистрибьюторских договоров

Мы предлагаем:

- Конкурентоспособные цены и скидки постоянным клиентам.
- Специальные условия для постоянных клиентов.
- Подбор аналогов.
- Поставку компонентов в любых объемах, удовлетворяющих вашим потребностям.
- Приемлемые сроки поставки, возможна ускоренная поставка.
- Доставку товара в любую точку России и стран СНГ.
- Комплексную поставку.
- Работу по проектам и поставку образцов.
- Формирование склада под заказчика.
- Сертификаты соответствия на поставляемую продукцию (по желанию клиента).
- Тестирование поставляемой продукции.
- Поставку компонентов, требующих военную и космическую приемку.
- Входной контроль качества.
- Наличие сертификата ISO.

В составе нашей компании организован Конструкторский отдел, призванный помогать разработчикам, и инженерам.

Конструкторский отдел помогает осуществить:

- Регистрацию проекта у производителя компонентов.
- Техническую поддержку проекта.
- Защиту от снятия компонента с производства.
- Оценку стоимости проекта по компонентам.
- Изготовление тестовой платы монтаж и пусконаладочные работы.



Тел: +7 (812) 336 43 04 (многоканальный)

Email: org@lifeelectronics.ru