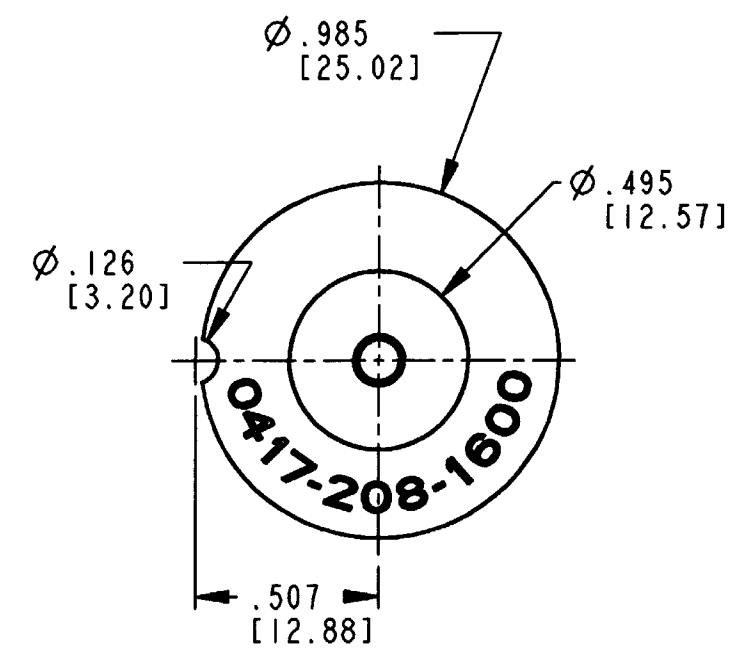
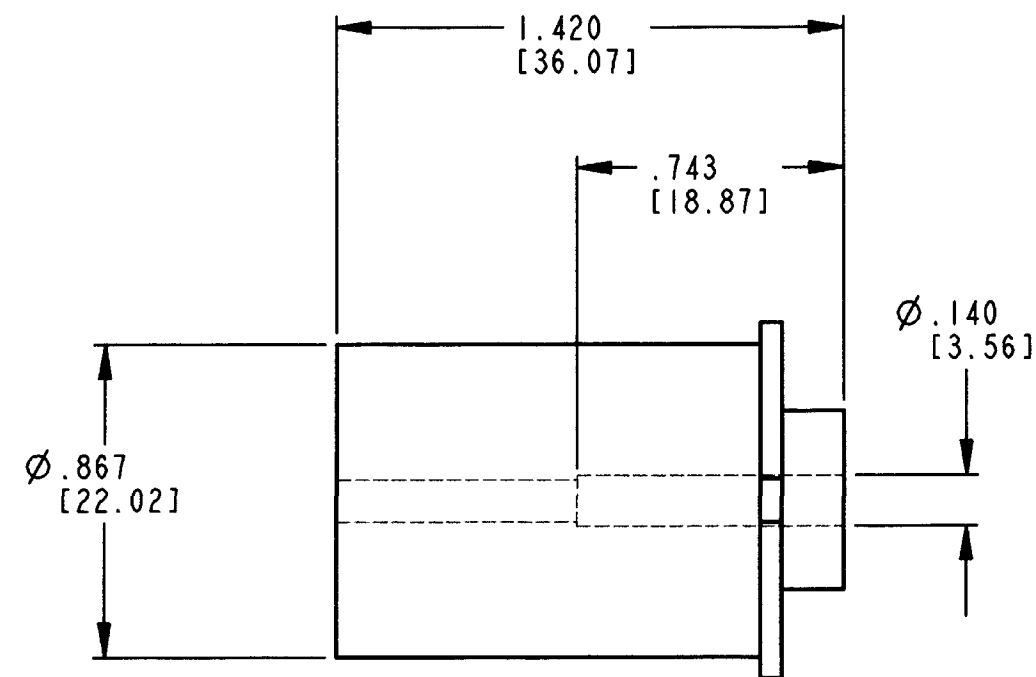


REV
NC 0417-208-1600

REVISIONS			
SYM	DESCRIPTION	DATE	APPROVED
NC	NEW RELEASE PER E.O. P 15228	3-6-97	RDR



- NOTES:
4. THIS LOCATOR COMBINED WITH DIE ASSEMBLY P/N 400-414DA-16N IN POWER CRIMPER P/N HDP-400 CRIMPS 16 AND 18 AWG WIRE IN 0462-221-16** SOCKET CONTACTS.
 3. THIS LOCATOR FITS THE HDP-400 POWER CRIMPER.
 2. ALL DIMENSIONS ARE INCHES (METRIC).
 1. ALL DIMENSIONS ARE FOR REFERENCE ONLY.

TOLERANCES UNLESS OTHERWISE SPECIFIED DECIMALS: .xxx±.005 ANGLES: ±0°30'0" TIR: .010 PARTS TO BE FREE OF BURRS AND SHARP EDGES	
MATERIAL	
FINISH	

SIGNATURE & DATE	
DR	LE BUI 6FEB97
CHK	<i>[Signature]</i> 3-3-97
PE	<i>[Signature]</i> 3-3-97
APPD	R. Rod 3-6-97
SCALE	NONE WT

LOCATOR
HDP 400
FOR 0462-221-16**
CONTACT
ENVELOPE

CP	MATL. CODE
The Deutch Company DEUTSCH I.P.D. 37140 INDUSTRIAL AVE. HEMET, CALIF. 92545	
B	0417-208-1600
DWG SIZE	CODE 11139 SHEET OF

Компания «Life Electronics» занимается поставками электронных компонентов импортного и отечественного производства от производителей и со складов крупных дистрибьюторов Европы, Америки и Азии.

С конца 2013 года компания активно расширяет линейку поставок компонентов по направлению коаксиальный кабель, кварцевые генераторы и конденсаторы (керамические, пленочные, электролитические), за счёт заключения дистрибьюторских договоров

Мы предлагаем:

- Конкурентоспособные цены и скидки постоянным клиентам.
- Специальные условия для постоянных клиентов.
- Подбор аналогов.
- Поставку компонентов в любых объемах, удовлетворяющих вашим потребностям.
- Приемлемые сроки поставки, возможна ускоренная поставка.
- Доставку товара в любую точку России и стран СНГ.
- Комплексную поставку.
- Работу по проектам и поставку образцов.
- Формирование склада под заказчика.
- Сертификаты соответствия на поставляемую продукцию (по желанию клиента).
- Тестирование поставляемой продукции.
- Поставку компонентов, требующих военную и космическую приемку.
- Входной контроль качества.
- Наличие сертификата ISO.

В составе нашей компании организован Конструкторский отдел, призванный помогать разработчикам, и инженерам.

Конструкторский отдел помогает осуществить:

- Регистрацию проекта у производителя компонентов.
- Техническую поддержку проекта.
- Защиту от снятия компонента с производства.
- Оценку стоимости проекта по компонентам.
- Изготовление тестовой платы монтаж и пусконаладочные работы.



Тел: +7 (812) 336 43 04 (многоканальный)

Email: org@lifeelectronics.ru