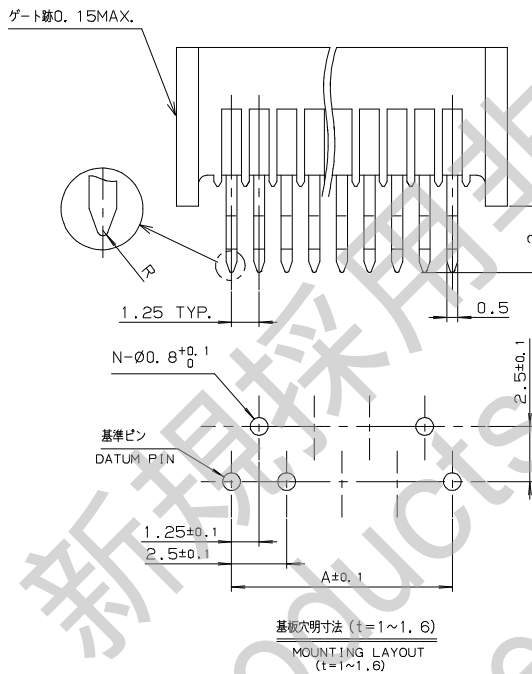
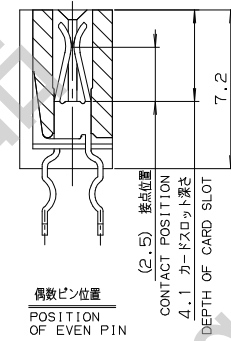
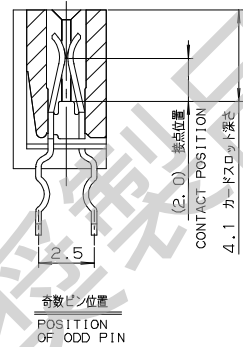
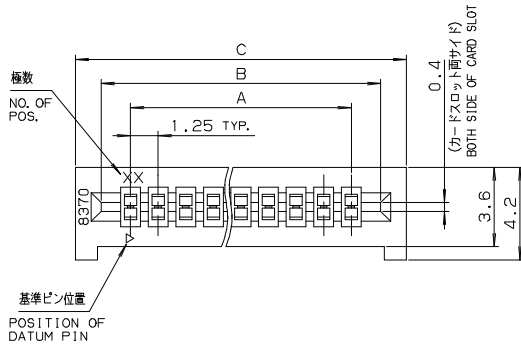


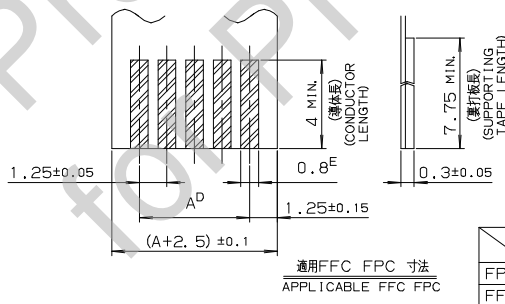
1.25mm Pitch
SERIES

8370

1.25mmピッチ NON-ZIF ストレート DIP 両面接点
1.25mmPitch LIF Vertical Through hole Dual-sided contact



寸法表 DIMENSION		収納数量 UNITS/TUBE			
極数 NO. OF POS.	A	B	C	4	5
4	3.75	6.41	8.75	55	
5	5	7.66	10	48	
6	6.25	8.91	11.25	43	
7	7.5	10.16	12.5	38	
8	8.75	11.41	13.75	35	
9	10	12.66	15	32	
10	11.25	13.91	16.25	29	
11	12.5	15.16	17.5	27	
12	13.75	16.41	18.75	25	
13	15	17.66	20	24	
14	16.25	18.91	21.25	22	
15	17.5	20.16	22.5	21	
16	18.75	21.41	23.75	20	
17	20	22.66	25	19	
18	21.25	23.91	26.25	18	
19	22.5	25.16	27.5	17	
20	23.75	26.41	28.75	16	
21	25	27.66	30	16	
22	26.25	28.91	31.25	15	
23	27.5	30.16	32.5	14	
24	28.75	31.41	33.75	14	
25	30	32.66	35	13	
26	31.25	33.91	36.25	13	
27	32.5	35.16	37.5	12	
28	33.75	36.41	38.75	12	
29	35	37.66	40	12	
30	36.25	38.91	41.25	11	



	公差 TOLERANCE	
	D	E
FPC	±0.05	±0.1
FFC	±0.1	±0.03

注文コード ORDERING CODE
00 8370 XX1 X0X 800+

RoHS 対応品
RoHS Compliant Product

極数 NUMBER OF POSITIONS
0: キング有 With Kink
1: キング無 Without Kink

スズめっき Sn Plated

0: トレー梱包 TRAY PACKAGE
1: マガジン梱包 TUBE PACKAGE

生産対応可能極数については、営業部にご確認願います。
Feel free to contact our sales department for available numbers of positions.

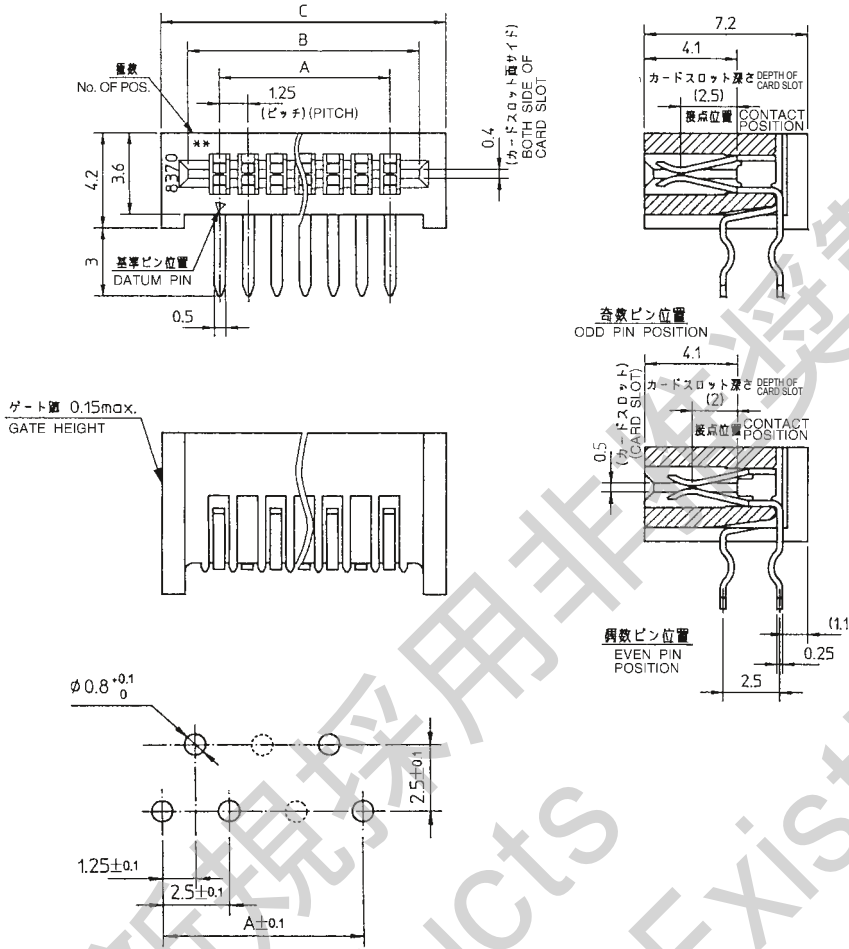
1.25mm Pitch

SERIES

8370

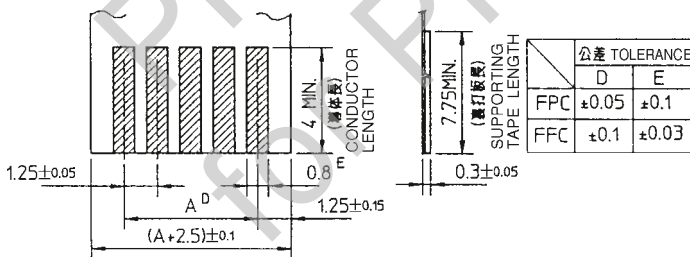
1.25mmピッチ NON-ZIF RA DIP 両面接点

1.25mmPitch LIF RA Through hole Dual-sided contact



寸法表 DIMENSION				収納数量 UNITS/TUBE
極数 No. OF POS.	A	B	C	
4	3.75	6.41	8.75	55
5	5	7.66	10	48
6	6.25	8.91	11.25	43
7	7.5	10.16	12.5	38
8	8.75	11.41	13.75	35
9	10	12.66	15	32
10	11.25	13.91	16.25	29
11	12.5	15.16	17.5	27
12	13.75	16.41	18.75	25
13	15	17.66	20	24
14	16.25	18.91	21.25	22
15	17.5	20.16	22.5	21
16	18.75	21.41	23.75	20
17	20	22.66	25	19
18	21.25	23.91	26.25	18
19	22.5	25.16	27.5	17
20	23.75	26.41	28.75	16
21	25	27.66	30	16
22	26.25	28.91	31.25	15
23	27.5	30.16	32.5	14
24	28.75	31.41	33.75	14
25	30	32.66	35	13
26	31.25	33.91	36.25	13
27	32.5	35.16	37.5	12
28	33.75	36.41	38.75	12
29	35	37.66	40	12
30	36.25	38.91	41.25	11

基板穴開寸法 (コネクタ側面) MOUNTING LAYOUT
(適用基板厚 t=1~1.6) (t=1~1.6)



適用 FPC/FFC 寸法
APPLICABLE FPC/FFC

注文コード ORDERING CODE
00 8370 XXX X0X 800+

RoHS 対応品
RoHS Compliant Product

極数 NUMBER OF POSITIONS
7: 標準タイプ Standard type
9: C/Ag タイプ C/Ag type

0: キング有 With Kink
1: キング無 Without Kink

スズめっき Sn Plated

0: トレー梱包 TRAY PACKAGE
1: マガジン梱包 TUBE PACKAGE

生産対応可能極数については、営業部にご確認願います。

Feel free to contact our sales department for available numbers of positions.

Компания «Life Electronics» занимается поставками электронных компонентов импортного и отечественного производства от производителей и со складов крупных дистрибьюторов Европы, Америки и Азии.

С конца 2013 года компания активно расширяет линейку поставок компонентов по направлению коаксиальный кабель, кварцевые генераторы и конденсаторы (керамические, пленочные, электролитические), за счёт заключения дистрибьюторских договоров

Мы предлагаем:

- Конкурентоспособные цены и скидки постоянным клиентам.
- Специальные условия для постоянных клиентов.
- Подбор аналогов.
- Поставку компонентов в любых объемах, удовлетворяющих вашим потребностям.
- Приемлемые сроки поставки, возможна ускоренная поставка.
- Доставку товара в любую точку России и стран СНГ.
- Комплексную поставку.
- Работу по проектам и поставку образцов.
- Формирование склада под заказчика.
- Сертификаты соответствия на поставляемую продукцию (по желанию клиента).
- Тестирование поставляемой продукции.
- Поставку компонентов, требующих военную и космическую приемку.
- Входной контроль качества.
- Наличие сертификата ISO.

В составе нашей компании организован Конструкторский отдел, призванный помогать разработчикам, и инженерам.

Конструкторский отдел помогает осуществить:

- Регистрацию проекта у производителя компонентов.
- Техническую поддержку проекта.
- Защиту от снятия компонента с производства.
- Оценку стоимости проекта по компонентам.
- Изготовление тестовой платы монтаж и пусконаладочные работы.



Тел: +7 (812) 336 43 04 (многоканальный)

Email: org@lifeelectronics.ru