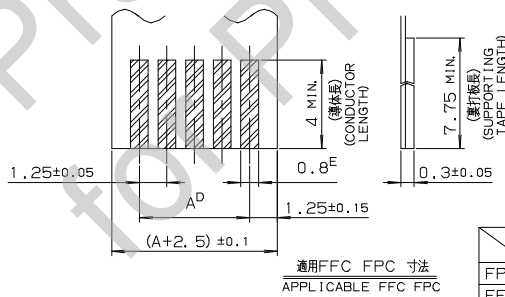
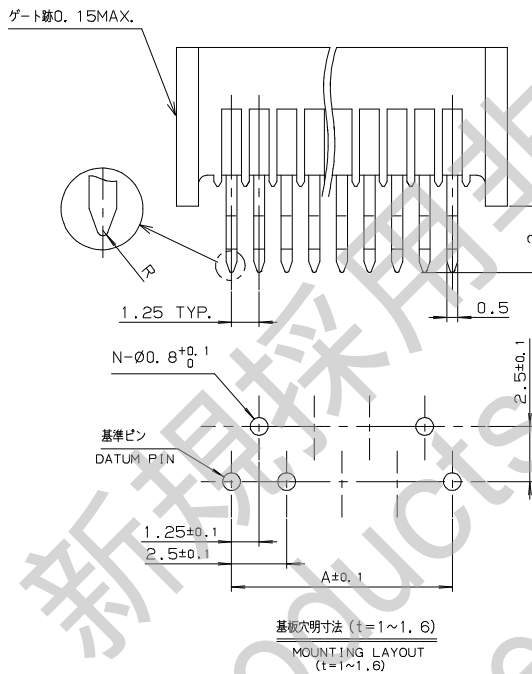
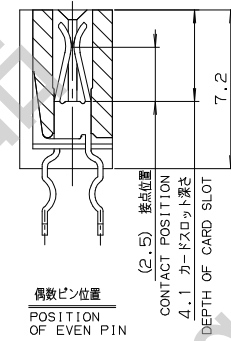
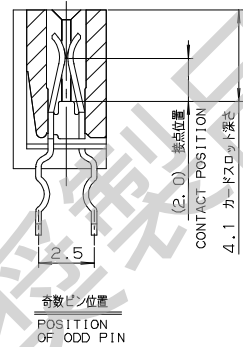
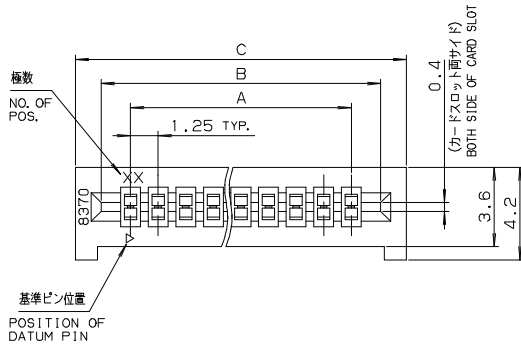


1.25mm Pitch
SERIES

8370

1.25mmピッチ NON-ZIF ストレート DIP 両面接点
1.25mmPitch LIF Vertical Through hole Dual-sided contact



| | 公差 TOLERANCE | |
|-----|--------------|------------|
| | D | E |
| FPC | ± 0.05 | ± 0.1 |
| FFC | ± 0.1 | ± 0.03 |

| 極数 NO. OF POS. | 寸法表 DIMENSION | | | 収納数量 UNITS/TUBE |
|-------------------|---------------|-------|-------|--------------------|
| | A | B | C | |
| 4 | 3.75 | 6.41 | 8.75 | 55 |
| 5 | 5 | 7.66 | 10 | 48 |
| 6 | 6.25 | 8.91 | 11.25 | 43 |
| 7 | 7.5 | 10.16 | 12.5 | 38 |
| 8 | 8.75 | 11.41 | 13.75 | 35 |
| 9 | 10 | 12.66 | 15 | 32 |
| 10 | 11.25 | 13.91 | 16.25 | 29 |
| 11 | 12.5 | 15.16 | 17.5 | 27 |
| 12 | 13.75 | 16.41 | 18.75 | 25 |
| 13 | 15 | 17.66 | 20 | 24 |
| 14 | 16.25 | 18.91 | 21.25 | 22 |
| 15 | 17.5 | 20.16 | 22.5 | 21 |
| 16 | 18.75 | 21.41 | 23.75 | 20 |
| 17 | 20 | 22.66 | 25 | 19 |
| 18 | 21.25 | 23.91 | 26.25 | 18 |
| 19 | 22.5 | 25.16 | 27.5 | 17 |
| 20 | 23.75 | 26.41 | 28.75 | 16 |
| 21 | 25 | 27.66 | 30 | 16 |
| 22 | 26.25 | 28.91 | 31.25 | 15 |
| 23 | 27.5 | 30.16 | 32.5 | 14 |
| 24 | 28.75 | 31.41 | 33.75 | 14 |
| 25 | 30 | 32.66 | 35 | 13 |
| 26 | 31.25 | 33.91 | 36.25 | 13 |
| 27 | 32.5 | 35.16 | 37.5 | 12 |
| 28 | 33.75 | 36.41 | 38.75 | 12 |
| 29 | 35 | 37.66 | 40 | 12 |
| 30 | 36.25 | 38.91 | 41.25 | 11 |

注文コード ORDERING CODE

00 8370 XX1 X0X 800+

RoHS 対応品

RoHS Compliant Product

極数
NUMBER
OF
POSITIONS

0: キング有 With Kink
1: キング無 Without Kink

スズめっき Sn Plated

0: トレー梱包 TRAY PACKAGE
1: マガジン梱包 TUBE PACKAGE

生産対応可能極数については、営業部にご確認願います。

Feel free to contact our sales department for available numbers of positions.

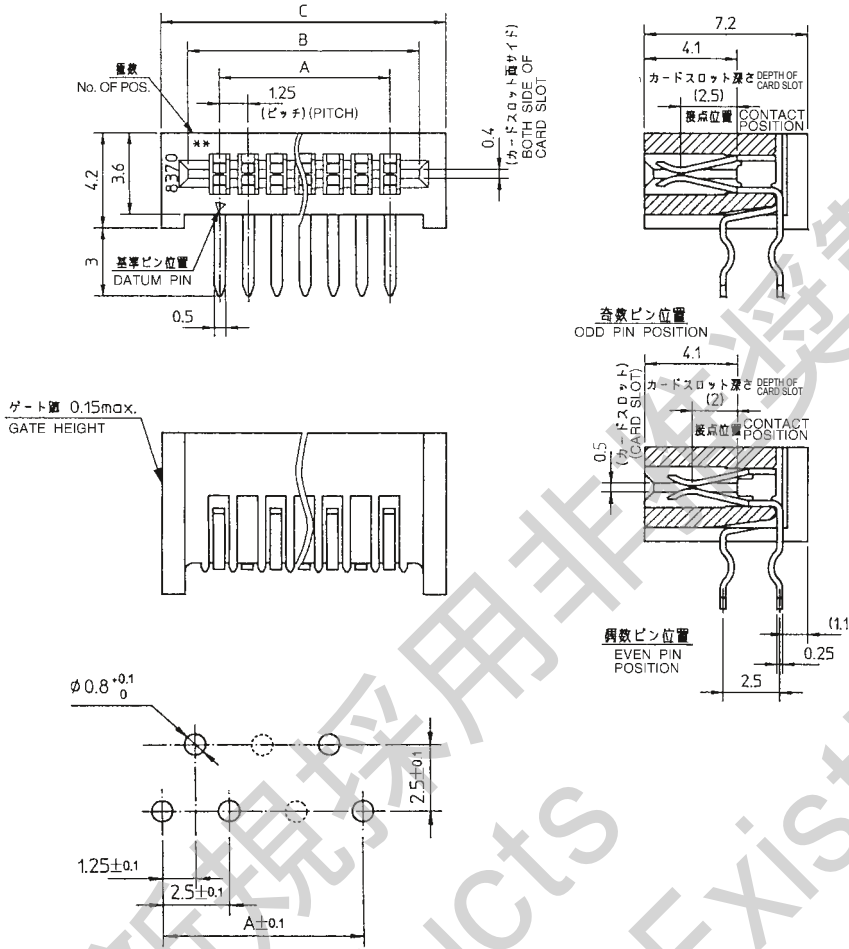
1.25mm Pitch

SERIES

8370

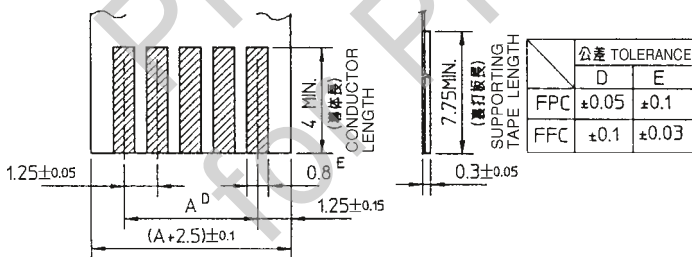
1.25mmピッチ NON-ZIF RA DIP 両面接点

1.25mmPitch LIF RA Through hole Dual-sided contact



| 寸法表 DIMENSION | | | | 収納数量 UNITS/TUBE |
|----------------|-------|-------|-------|--------------------|
| 極数 No. OF POS. | A | B | C | |
| 4 | 3.75 | 6.41 | 8.75 | 55 |
| 5 | 5 | 7.66 | 10 | 48 |
| 6 | 6.25 | 8.91 | 11.25 | 43 |
| 7 | 7.5 | 10.16 | 12.5 | 38 |
| 8 | 8.75 | 11.41 | 13.75 | 35 |
| 9 | 10 | 12.66 | 15 | 32 |
| 10 | 11.25 | 13.91 | 16.25 | 29 |
| 11 | 12.5 | 15.16 | 17.5 | 27 |
| 12 | 13.75 | 16.41 | 18.75 | 25 |
| 13 | 15 | 17.66 | 20 | 24 |
| 14 | 16.25 | 18.91 | 21.25 | 22 |
| 15 | 17.5 | 20.16 | 22.5 | 21 |
| 16 | 18.75 | 21.41 | 23.75 | 20 |
| 17 | 20 | 22.66 | 25 | 19 |
| 18 | 21.25 | 23.91 | 26.25 | 18 |
| 19 | 22.5 | 25.16 | 27.5 | 17 |
| 20 | 23.75 | 26.41 | 28.75 | 16 |
| 21 | 25 | 27.66 | 30 | 16 |
| 22 | 26.25 | 28.91 | 31.25 | 15 |
| 23 | 27.5 | 30.16 | 32.5 | 14 |
| 24 | 28.75 | 31.41 | 33.75 | 14 |
| 25 | 30 | 32.66 | 35 | 13 |
| 26 | 31.25 | 33.91 | 36.25 | 13 |
| 27 | 32.5 | 35.16 | 37.5 | 12 |
| 28 | 33.75 | 36.41 | 38.75 | 12 |
| 29 | 35 | 37.66 | 40 | 12 |
| 30 | 36.25 | 38.91 | 41.25 | 11 |

基板穴明け寸法 (コネクタ側面) MOUNTING LAYOUT
(適用基板厚 t=1~1.6) (t=1~1.6)



適用 FPC/FFC 寸法
APPLICABLE FPC/FFC

注文コード ORDERING CODE
00 8370 XXX X0X 800+

RoHS 対応品
RoHS Compliant Product

極数 NUMBER OF POSITIONS
7: 標準タイプ Standard type
9: C/Ag タイプ C/Ag type

0: キング有 With Kink
1: キング無 Without Kink

スズめっき Sn Plated

0: トレー梱包 TRAY PACKAGE
1: マガジン梱包 TUBE PACKAGE

生産対応可能極数については、営業部にご確認願います。

Feel free to contact our sales department for available numbers of positions.

Компания «Life Electronics» занимается поставками электронных компонентов импортного и отечественного производства от производителей и со складов крупных дистрибьюторов Европы, Америки и Азии.

С конца 2013 года компания активно расширяет линейку поставок компонентов по направлению коаксиальный кабель, кварцевые генераторы и конденсаторы (керамические, пленочные, электролитические), за счёт заключения дистрибьюторских договоров

Мы предлагаем:

- Конкурентоспособные цены и скидки постоянным клиентам.
- Специальные условия для постоянных клиентов.
- Подбор аналогов.
- Поставку компонентов в любых объемах, удовлетворяющих вашим потребностям.
- Приемлемые сроки поставки, возможна ускоренная поставка.
- Доставку товара в любую точку России и стран СНГ.
- Комплексную поставку.
- Работу по проектам и поставку образцов.
- Формирование склада под заказчика.
- Сертификаты соответствия на поставляемую продукцию (по желанию клиента).
- Тестирование поставляемой продукции.
- Поставку компонентов, требующих военную и космическую приемку.
- Входной контроль качества.
- Наличие сертификата ISO.

В составе нашей компании организован Конструкторский отдел, призванный помогать разработчикам, и инженерам.

Конструкторский отдел помогает осуществить:

- Регистрацию проекта у производителя компонентов.
- Техническую поддержку проекта.
- Защиту от снятия компонента с производства.
- Оценку стоимости проекта по компонентам.
- Изготовление тестовой платы монтаж и пусконаладочные работы.



Тел: +7 (812) 336 43 04 (многоканальный)

Email: org@lifeelectronics.ru