

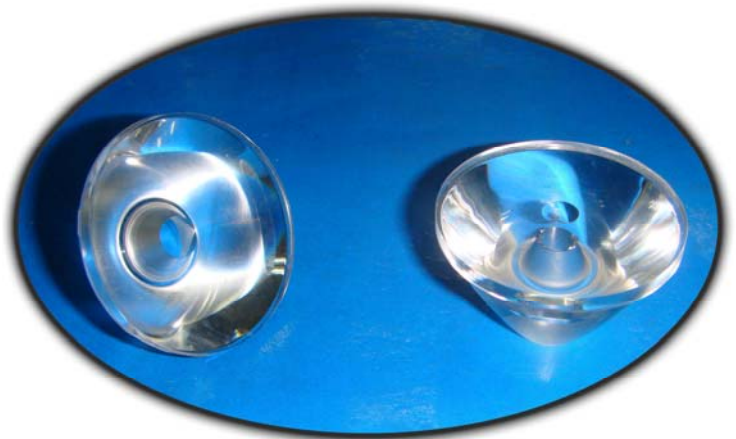
LL01ED-AYxxL Single Color Lens

Datasheet

For CREE MC-E Single-Color LEDs

Features:

- High efficiency
- Available in 2 beam Patterns
- Optimized for uniform effects
- Lens with Housing



Typical applications :

- Stage Lighting
- Street Lights
- Decorative Light
- Architectural Lighting
- Down Light



Table of Contents

• General Information.....	2
• General Specifications.....	3
• Optical Specifications.....	3
• Mechanical Specifications.....	4
• Illumination charts.....	6
• Package Specifications.....	7
• Product Nomenclature.....	8

General Information

• Compatible Led Type :

The LL01ED-AYxxL Single lens are optimized for Alone Single-Color (Cree MC-E White and Warm white) Cree LEDs,from Cree ,Inc.⁽¹⁾

• Beam Angle Type :

An optimized profile integrate different front shape enable the generation of two different lens models: Smallest beam (20deg)and Medium beam (35deg).⁽²⁾

• The Way to Assembly :

The housing that can use the MR16 series aluminum cup or by oneself develop to apply

***Manually installation or if necessary thermal glue are recommended.**

• Function :

LL01ED-AYxxL provides exceptional color uniform result with the highest efficiency through careful engineering and precision manufacturing process.

Notes:

(1) Cree MC-E is a trademark of Cree,Inc , for technical information on LEDs, please refer to Cree,Inc, www.cree.com/xlamp.

(2) Typical beam divergence will be affected by different color of LEDs.

Notes:

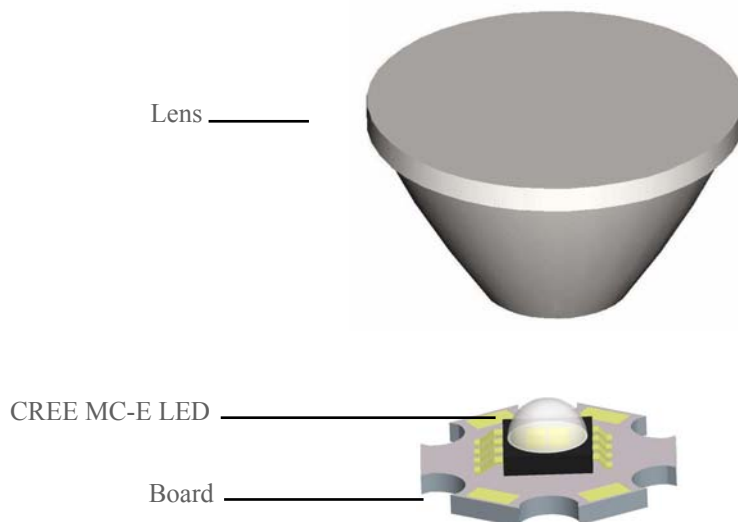
- (3) The typical divergence will be changed by different color, chip size and chip position tolerance.
The typical total divergence is the full angle measured where the luminous intensity is half of the peak value.
- (4) The efficiency value listed above is the total value of the whole lens model, the value depends on the total flux of the LED used. Luminous intensity depends on the LEDs flux and its tolerances, for more details of LED flux, please check Cree datasheet at www.cree.com/xlamp

Mechanical Specifications

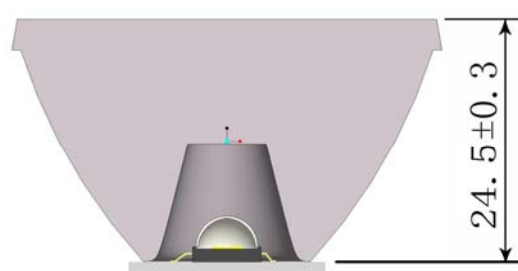
• Usage and Maintenance :

1. If necessary, clean lenses with mild soap, water and soft cloth
2. Never use any commercial cleaning solvents on lenses, like alcohol
3. Please handle or install lenses with wearing gloves, skin oils may damage lens or its optical characteristic.

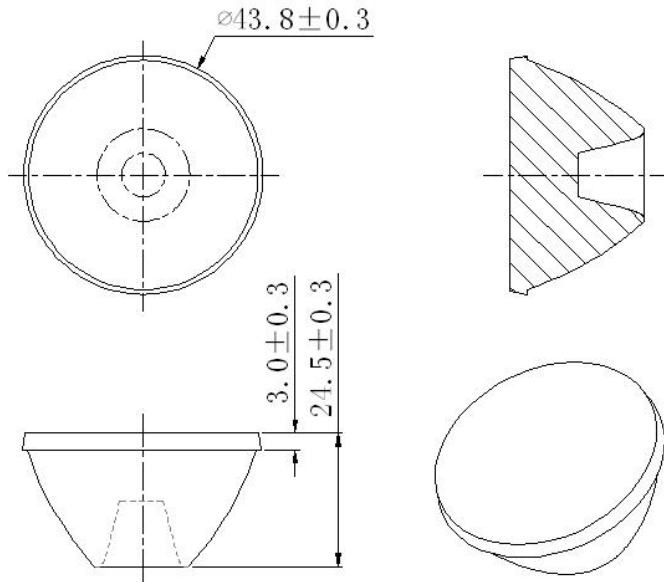
1. Lens + Leds+MCPCB assembly instruction:



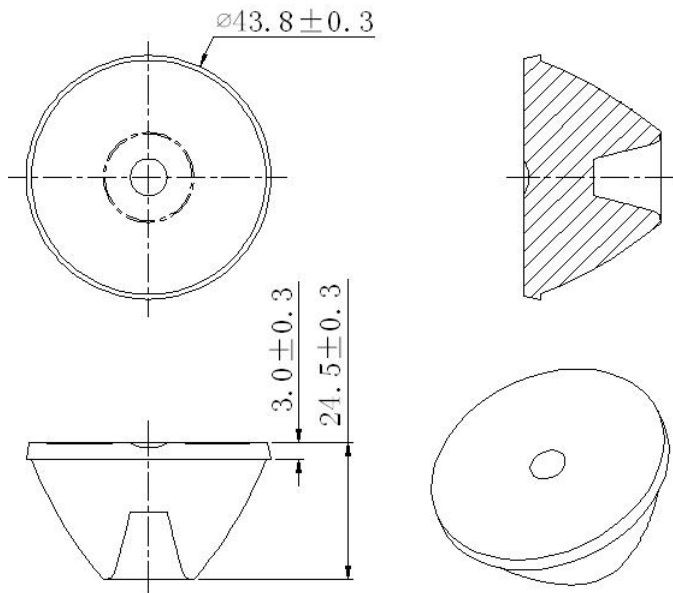
2. View assembly lens with MCPCB:



3. LL01ED-AY10L Dimensions and Top Views:



4. LL01ED-AY38L Dimensions and Top Views :



Notes:

- (1) All dimensions are in mm.
- (2) Drawing not to scale.
- (3) Collimator material is PMMA.

Illumination charts

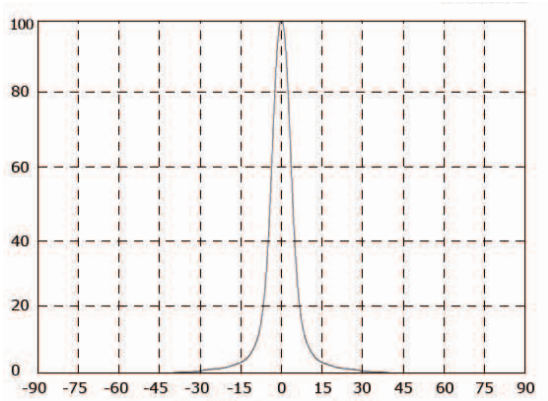
*CREE single white LED: MC-E

LL01ED-AY10L

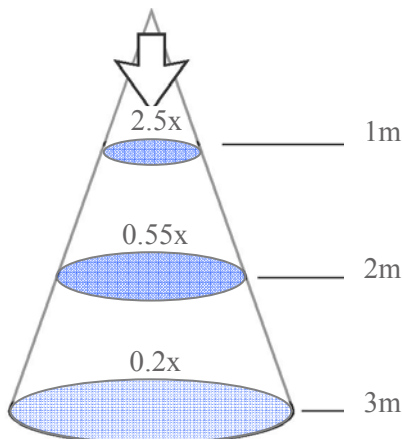
1. Beam Pattern



2. Angular Intensity Distribution

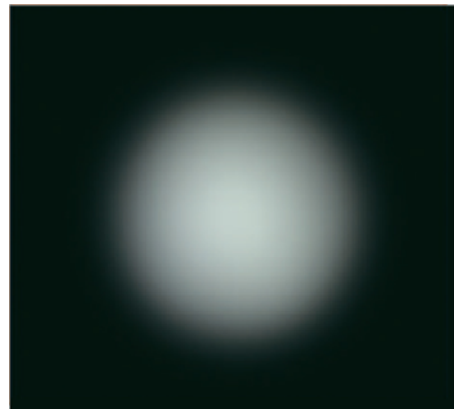


3. Shine on one degree diagram

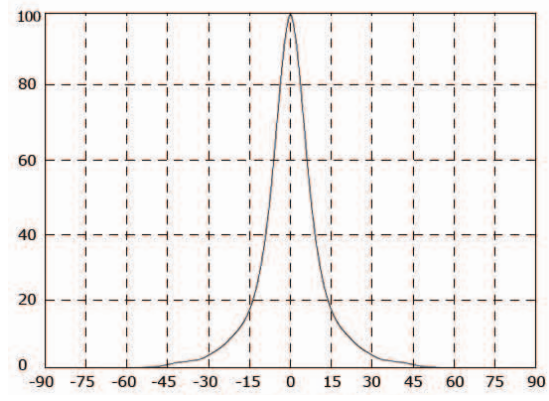


LL01ED-AY38L

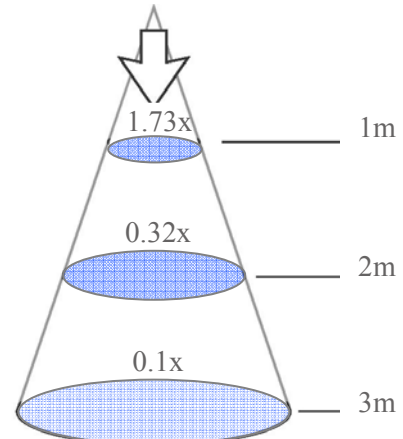
1. Beam Pattern



2. Angular Intensity Distribution

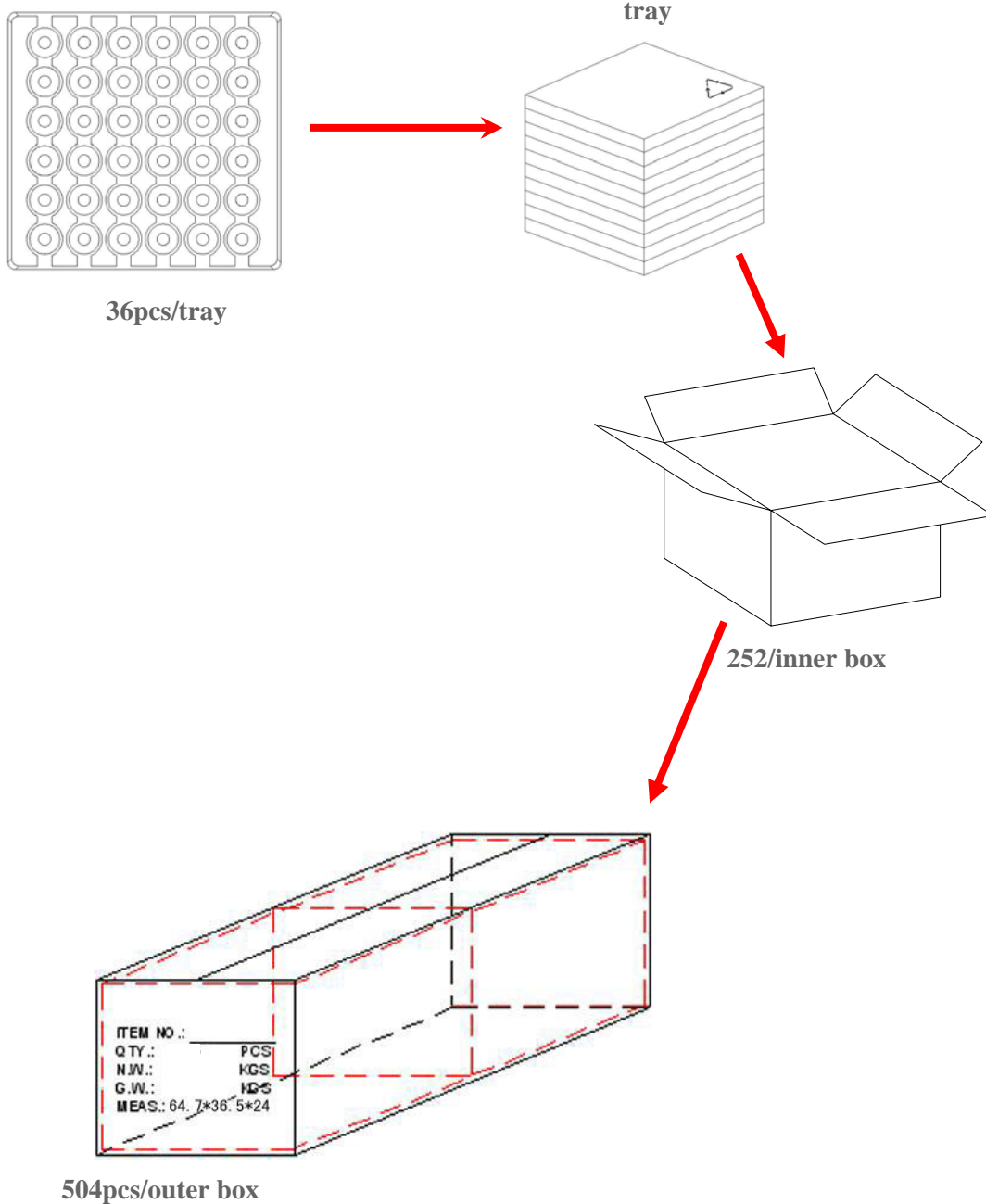


3. Shine on one degree diagram

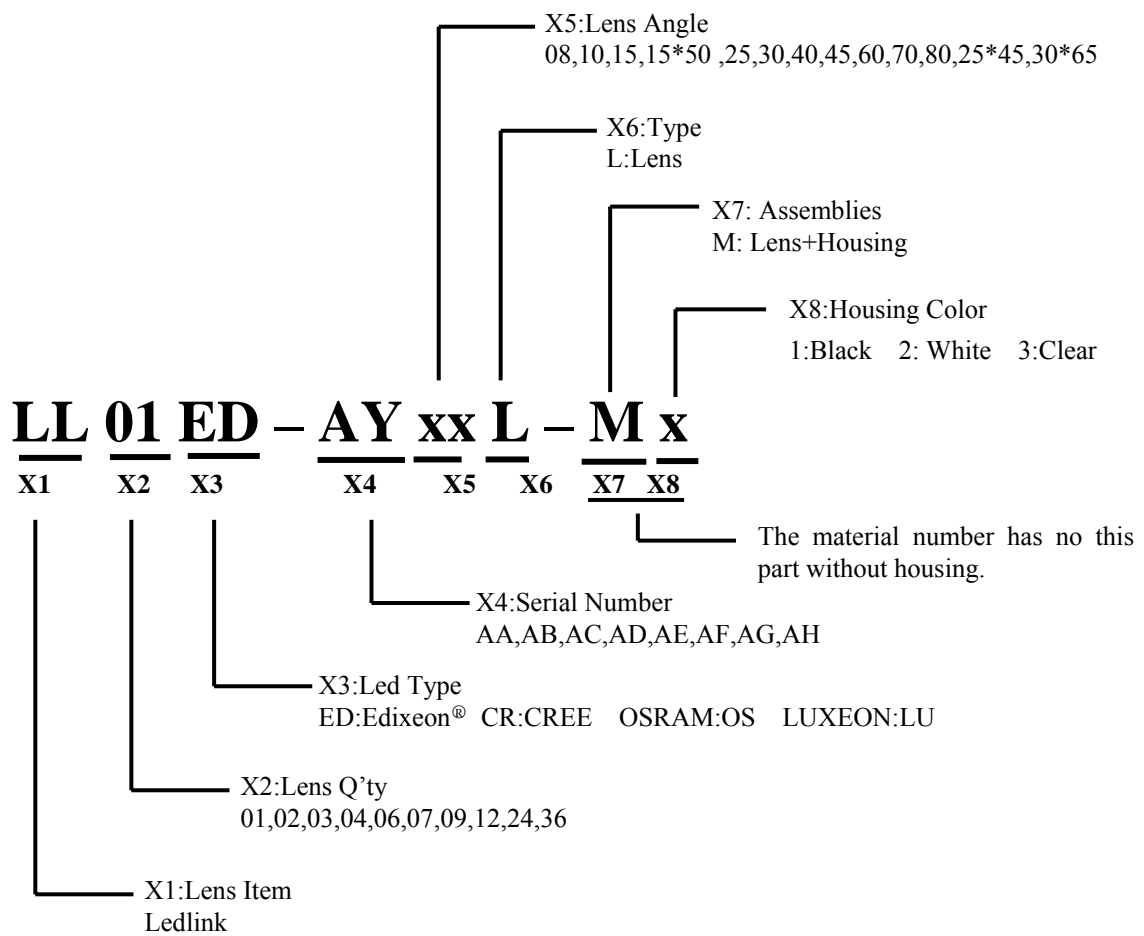


Package

Item	Quantity	Total	Size (long * width * high)
Tray		36pcs	34*30*3.5 cm
Inner box	7tray/box	252pcs	35*31*21 cm
Outer box	2 inner box/outer box	504pcs	64.7*36.5*24 cm



Product Nomenclature



Компания «Life Electronics» занимается поставками электронных компонентов импортного и отечественного производства от производителей и со складов крупных дистрибьюторов Европы, Америки и Азии.

С конца 2013 года компания активно расширяет линейку поставок компонентов по направлению коаксиальный кабель, кварцевые генераторы и конденсаторы (керамические, пленочные, электролитические), за счёт заключения дистрибьюторских договоров

Мы предлагаем:

- Конкурентоспособные цены и скидки постоянным клиентам.
- Специальные условия для постоянных клиентов.
- Подбор аналогов.
- Поставку компонентов в любых объемах, удовлетворяющих вашим потребностям.
- Приемлемые сроки поставки, возможна ускоренная поставка.
- Доставку товара в любую точку России и стран СНГ.
- Комплексную поставку.
- Работу по проектам и поставку образцов.
- Формирование склада под заказчика.
- Сертификаты соответствия на поставляемую продукцию (по желанию клиента).
- Тестирование поставляемой продукции.
- Поставку компонентов, требующих военную и космическую приемку.
- Входной контроль качества.
- Наличие сертификата ISO.

В составе нашей компании организован Конструкторский отдел, призванный помогать разработчикам, и инженерам.

Конструкторский отдел помогает осуществить:

- Регистрацию проекта у производителя компонентов.
- Техническую поддержку проекта.
- Защиту от снятия компонента с производства.
- Оценку стоимости проекта по компонентам.
- Изготовление тестовой платы монтаж и пусконаладочные работы.



Тел: +7 (812) 336 43 04 (многоканальный)

Email: org@lifeelectronics.ru