

**Metal Hoods for Easy Assembly**  
*Metallhauben mit Montage-Erleichterung*

**Straight Cable Outlet**  
*Gerader Kabelausgang*



Metal hoods, series FMH, in shell sizes 1 - 5.  
*Metallhauben der Serie FMH in den Gehäusegrößen 1 - 5.*

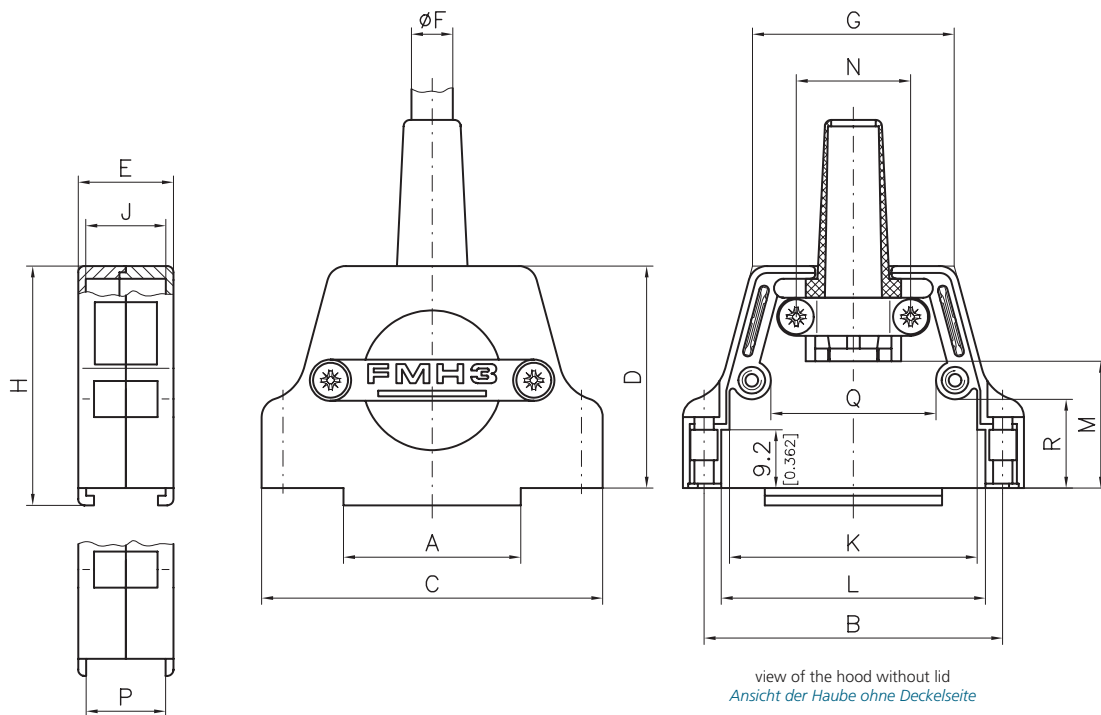
**Advantages and Special Features**

- UL Recognized File No. E168813
- Easy assembly with snap-in system
- Suitable for robust use
- Straight cable outlet with strain relief
- Can be used in conjunction with knurled thumb, locking screws or locking hooks size 1
- Modification (K189), to enable the use of slide locks, available
- Hood shells in size 1 are supplied with burling for orientation when mounting hoods (Also available in other shell sizes on request)

**Vorteile und Merkmale im Überblick**

- *UL anerkannt, Eintrags-Nummer E168813*
- *Montageerleichterung durch das Verrasten der beiden Haubenhälften*
- *für robuste Einsätze geeignet*
- *gerader Kabelausgang mit Zugentlastung*
- *verwendbar mit Rändelschrauben, Verriegelungsschrauben oder Rasthaken Größe 1*
- *Modifikation (K189) für den Einsatz von Gleitverriegelung verfügbar*
- *Haubengehäuse der Gehäusegröße 1 mit Tastnoppen zur Lageorientierung beim Stecken der Hauben (Andere Gehäusegrößen auf Anfrage)*

**Dimensions**  
*Abmessungen*



modification no. -K189 only (for slide lock system)  
*nur bei Modifikations-Nr. -K189 (für Gleitverriegelung)*

Shell Size and Order-Information

Gehäusegrößen und Bestell-Informationen

| Order No.   | Shell Size/ No. of Contacts | A        | B        | C        | D        | E        | Ø F   |                      | G        | H        | J        | K        | L        | M        | N        | P        | Q        | R        |         |         |
|---|-----------------------------|----------|----------|----------|----------|----------|---|----------------------|----------|----------|----------|----------|----------|----------|----------|----------|----------|----------|---------|---------|
|   |                             |          |          |          |          |          | Cable Diameter  | with- Cable Diameter |          |          |          |          |          |          |          |          |          |          |         |         |
|   |                             | ±0,3     | ±0,1     | ±0,3     | ±0,3     | ±0,3     |   |                      | ±0,3     | ±0,3     | ±0,3     | ±0,3     | ±0,3     | ±0,5     | ±0,3     | -0,3     | ±0,3     | ±0,3     |         |         |
|   |                             | (±0.012) | (±0.004) | (±0.012) | (±0.012) | (±0.012) |   |                      | (±0.012) | (±0.012) | (±0.012) | (±0.012) | (±0.012) | (±0.020) | (±0.012) | (-0.012) | (±0.012) | (±0.012) |         |         |
| <b>Bestell- Gehäusegröße / nummer für Polzahl</b> |                             |          |          |          |          |          | <b>Kabeldurchmesser o. Knickschutztülle m. Knickschutzhülle</b> |                      |          |          |          |          |          |          |          |          |          |          |         |         |
|   |                             |          |          |          |          |          | Ø F   |                      |          |          |          |          |          |          |          |          |          |          |         |         |
|   |                             |          |          |          |          |          | min. - max.   |                      |          |          |          |          |          |          |          |          |          |          |         |         |
| FMH1*   | 1 / 9                       | 10,0     | 25,0     | 31,7     | 30,0     | 15,0     | 5,0   | - 8,0                | FKT1-2   | 6,5      | 19,7     | 32,7     | 11,4     | 17,0     | 19,6     | 14,2     | 12,0     | -        | 13,0    |         |
|   |                             | (0.394)  | (0.984)  | (1.248)  | (1.181)  | (0.591)  | (0.197)   | (0.315)              |          | (0.256)  | (0.776)  | (1.287)  | (0.449)  | (0.669)  | (0.772)  | (0.559)  | (0.472)  |          | (0.512) |         |
| FMH2*   | 2 / 15                      | 16,1     | 33,3     | 40,0     | 32,0     | 15,0     | 5,0   | - 8,5                | FKT1-2   | 6,5      | 21,8     | 34,7     | 11,4     | 25,5     | 27,8     | 16,0     | 12,0     | 13,0     | 14,0    | 13,1    |
|   |                             | (0.634)  | (1.311)  | (1.575)  | (1.260)  | (0.591)  | (0.197)   | (0.335)              |          | (0.256)  | (0.858)  | (1.366)  | (0.449)  | (1.004)  | (1.094)  | (0.630)  | (0.472)  | (0.512)  | (0.551) | (0.516) |
| FMH3*   | 3 / 25                      | 27,8     | 47,0     | 53,7     | 35,0     | 15,0     | 9,0   | - 11,0               | FKT3-4   | 9,0      | 32,0     | 37,7     | 11,4     | 39,0     | 41,6     | 20,0     | 18,0     | 13,0     | 26,1    | 14,0    |
|   |                             | (1.094)  | (1.850)  | (2.114)  | (1.378)  | (0.591)  | (0.354)   | (0.433)              |          | (0.354)  | (1.260)  | (1.484)  | (0.449)  | (1.535)  | (1.638)  | (0.787)  | (0.709)  | (0.512)  | (1.028) | (0.551) |
| FMH4**  | 4 / 37                      | 44,4     | 63,5     | 70,2     | 41,0     | 15,0     | 8,5   | - 11,0               | FKT3-4   | 9,0      | 50,0     | 43,7     | 11,4     | 55,6     | 58,0     | 26,0     | 18,0     | 13,0     | 45,0    | 19,0    |
|   |                             | (1.748)  | (2.500)  | (2.764)  | (1.614)  | (0.591)  | (0.335)   | (0.433)              |          | (0.354)  | (1.969)  | (1.720)  | (0.449)  | (2.189)  | (2.283)  | (1.024)  | (0.709)  | (0.512)  | (1.772) | (0.748) |
| FMH5**  | 5 / 50                      | 42,0     | 61,1     | 67,8     | 41,0     | 17,7     | 10,0  | - 12,5               | FKT5     | 11,5     | 48,0     | 43,7     | 14,0     | 53,4     | 55,7     | 26,0     | 18,0     | 15,8     | 42,6    | 19,0    |
|   |                             | (1.654)  | (2.406)  | (2.669)  | (1.614)  | (0.697)  | (0.394)   | (0.492)              |          | (0.453)  | (1.890)  | (1.720)  | (0.551)  | (2.102)  | (2.193)  | (1.024)  | (0.709)  | (0.622)  | (1.677) | (0.748) |

Dimensions in mm (inch) - Abmessungen in mm (inch)

Shell Size and Order-Information

- \* Packing units - single or 100 pcs per carton.
- \*\* Packing units - single or 50 pcs per carton.

Gehäusegrößen und Bestell-Informationen

- \* Verpackungseinheit einzeln bzw. 100 Stück im Karton.
- \*\* Verpackungseinheit einzeln bzw. 50 Stück im Karton.

Technical Data

Technische Daten

|  |   |
|--|---|
|  | FMH... Solid Metal Hood<br>FMH... Vollmetallhaube         |
| Material and platings<br>Material und Oberfläche | Zinc die-cast, nickel plated<br>Zink-Druckguß, vernickelt |
| Temperature range<br>Temperaturbereich           | -35°C bis 100°C (-67°F to 212°F)<br>-35°C bis 100°C       |
| max. torque *<br>max. Anzugsmoment *             | 40 Ncm (0,295 ft.lb.)<br>40 Ncm                           |

- \* Not for locking screws  
\* Nicht für Verriegelungsschrauben

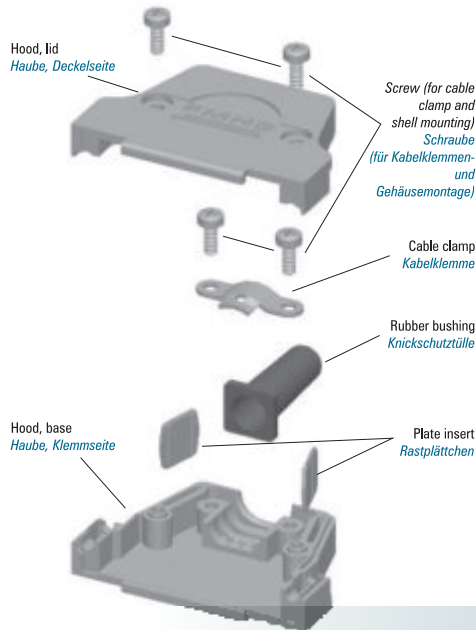
Delivery Quantity

Lieferumfang

|  | FMH1 - FMH5 |
|--|-------------|
| Hood, lid<br>Haube, Deckelseite  | 1           |
| Hood, base<br>Haube, Klemmseite  | 1           |
| Rubber bushing<br>Knickschutztülle   | 1           |
| Plate insert<br>Rastplättchen  | 2           |
| Cable clamp<br>Kabelklemme   | 1           |
| Screw (for cable clamp and shell mounting)<br>Schraube (für Kabelklemme- und Gehäusemontage) | 4           |

Hood Assembly and Exemplary Demonstration of Delivery Quantity

Haubenaufbau und beispielhafte Darstellung des Lieferumfangs



Packing Unit  
Please see page 387  
Verpackungseinheit  
siehe Seite 387

**Modifications**

**Modifikationen**

| <b>Modifications</b><br><b>Modifikationen</b>  | <b>Modified Hoods</b><br><b>Modifizierbare Hauben</b> | <b>Additon to Order No.</b><br><b>Bestellnummernergänzung</b> | <b>Order Example</b><br><b>Bestellbeispiel</b> |
|--|---|---|--|
| Modified hood for use with slide locks<br><i>Modifizierte Haube zur Verwendung mit Gleitverriegelung</i>   | all<br><i>alle</i>                                    | K189  | FMH1-K189                                      |
| Hood without any label and rubber bushing<br><i>Haube ohne jegliche Beschriftung und ohne Knickschutztülle</i>   | all<br><i>alle</i>                                    | K303  | FMH1-K303                                      |
| Hood without connector retention lip and mounted with threaded block insert FEK1/5 (4-40 UNC)<br><i>Haube ohne Steg, montiert mit Einlegeklötzchen, komplett FEK1/5 (4-40 UNC)</i> | all<br><i>alle</i>                                    | K670  | FMH1-K670                                      |
| Hood without connector retention lip and mounted with threaded block insert FEK1/5M3<br><i>Haube ohne Steg, montiert mit Einlegeklötzchen, komplett FEK1/5M3</i>                   | all<br><i>alle</i>                                    | K671  | FMH1-K671                                      |
| Hood without rubber bushing<br><i>Haube ohne Knickschutztülle</i>  | all<br><i>alle</i>                                    | K910  | FMH1-K910                                      |
| Hood with locking screws FVS1/5-K1163 (4-40 UNC)<br><i>Haube mit Verriegelungsschrauben FVS1/5-K1163 (4-40 UNC)</i>  | all<br><i>alle</i>                                    | K935  | FMH1-K935                                      |
| Hood with locking screws FVS1/5-K1163M3<br><i>Haube mit Verriegelungsschrauben FVS1/5-K1163M3</i>  | all<br><i>alle</i>                                    | K1175   | FMH1-K1175                                     |
| Hood with metal knurled thumb screws FRS1/5-... and with plastic head FRSK1/5-...<br><i>Haube mit Rändelschrauben Metall FRS1/5-... und mit Kunststoffkappe FRSK1/5-...</i>        | all<br><i>alle</i>                                    | Please see pages 458<br><i>siehe Seite 458</i>                |  |



Accessories  
Zubehör

| Order No.<br><i>Bestellnummer</i>  | Description<br><i>Beschreibung</i>   |   |  | Technical Data/Material<br><i>Technische Daten/Material</i> |
|--|--|---|--|---|
| <b>Screws/Schrauben</b>  |  |   |  |   |
| FVS1/5-K1163   | Locking screw<br><i>Verriegelungsschraube</i>  | Thread 4-40 UNC<br><i>Gewinde 4-40 UNC</i>                                  |     | See page 454<br><i>Siehe Seite 454</i>                      |
| FVS1/5-K1163M3   | Locking screw<br><i>Verriegelungsschraube</i>  | Thread M3<br><i>Gewinde M3</i>  |     | See page 454<br><i>Siehe Seite 454</i>                      |
| FVS1/5M2,5   | Locking screw<br><i>Verriegelungsschraube</i>  | Thread M2,5 (with slotted head)<br><i>Gewinde M2,5 (mit Schlitzkopf)</i>    |     | See page 454<br><i>Siehe Seite 454</i>                      |
| FRS1/5...  | Knurled thumb screw<br><i>Rändelschraube</i>   | Thread 4-40 UNC, M3<br><i>Gewinde 4-40 UNC, M3</i>                          |    | See page 456<br><i>Siehe Seite 456</i>                      |
| FRSK1/5...   | Knurled thumb screw with plastic cap<br><i>Rändelschraube mit Kunststoffkappe</i>    | Thread 4-40 UNC, M3<br><i>Gewinde 4-40 UNC, M3</i>                          |    | See page 458<br><i>Siehe Seite 458</i>                      |
| <b>Rubber Bushing/Knickschutzhülle</b>   |  |   |  |   |
| FKT1-2   | Rubber bushing<br><i>Knickschutzhülle</i>  | Hood size 1 + 2; Ø max. 6,5 (0.256)<br><i>Haubengröße 1 + 2; Ø max. 6,5</i> |  | See page 473<br><i>Siehe Seite 473</i>                      |
| FKT3-4   | Rubber bushing<br><i>Knickschutzhülle</i>  | Hood size 3 + 4; Ø max. 9,0 (0.354)<br><i>Haubengröße 3 + 4; Ø max. 9,0</i> |  | See page 473<br><i>Siehe Seite 473</i>                      |
| FKT5   | Rubber bushing<br><i>Knickschutzhülle</i>  | Hood size 5; Ø max. 11,5 (0.453)<br><i>Haubengröße 5; Ø max. 11,5</i>       |  | See page 473<br><i>Siehe Seite 473</i>                      |
| FKT1-2A  | Rubber bushing<br><i>Knickschutzhülle</i>  | Hood size 1 + 2; Ø max. 8,0 (0.315)<br><i>Haubengröße 1 + 2; Ø max. 8,0</i> |   | See page 473<br><i>Siehe Seite 473</i>                      |
| FKT3-4A  | Rubber bushing<br><i>Knickschutzhülle</i>  | Hood size 3 + 4; Ø max. 9,7 (0.382)<br><i>Haubengröße 3 + 4; Ø max. 9,7</i> |  | See page 473<br><i>Siehe Seite 473</i>                      |
| FKT1-2K  | Rubber bushing<br><i>Knickschutzhülle</i>  | Hood size 1 + 2; Ø max. 7,0 (0.276)<br><i>Haubengröße 1 + 2; Ø max. 7,0</i> |  | See page 473<br><i>Siehe Seite 473</i>                      |
| FKT3-4B  | Rubber bushing<br><i>Knickschutzhülle</i>  | Hood size 3 + 4; Ø max. 7,5 (0.295)<br><i>Haubengröße 3 + 4; Ø max. 7,5</i> |  | See page 473<br><i>Siehe Seite 473</i>                      |
| <b>Threaded block insert /Einlegeklötzchen, komplett</b>                           |  |   |  |   |
| FEK1/5   | Threaded block insert<br><i>Einlegeklötzchen, komplett</i>                           | Thread 4-40 UNC<br><i>Gewinde 4-40 UNC</i>                                  |   | See page 464<br><i>Siehe Seite 464</i>                      |
| FEK1/5M3   | Threaded block insert<br><i>Einlegeklötzchen, komplett</i>                           | Thread M3<br><i>Gewinde M3</i>  |  | See page 464<br><i>Siehe Seite 464</i>                      |
| FEK1/5M2,5   | Threaded block insert<br><i>Einlegeklötzchen, komplett</i>                           | Thread M2,5<br><i>Gewinde M2,5</i>  |  | See page 464<br><i>Siehe Seite 464</i>                      |
| <b>Metallized cable reduction plate /metallisierte Kabeldurchgangs-Reduzierung</b> |  |   |  |   |
| F52A013P160  | Metallized cable reduction plate<br><i>metallisierte Kabeldurchgangs-Reduzierung</i> | Hood size 2 Ø 5,3 (0.209)<br><i>Haubengröße 2, Ø 5,3</i>                    |  | ABS, nickel plating over Cu<br><i>ABS, Ni über Cu</i>       |
| F52A014P160  | Metallized cable reduction plate<br><i>metallisierte Kabeldurchgangs-Reduzierung</i> | Hood size 3+4 Ø 8,3 (0.327)<br><i>Haubengröße 3+4; Ø 8,3</i>                |  | ABS, nickel plating over Cu<br><i>ABS, Ni über Cu</i>       |
| F52A015P160  | Metallized cable reduction plate<br><i>metallisierte Kabeldurchgangs-Reduzierung</i> | Hood size 3+4 Ø 5,3 (0.209)<br><i>Haubengröße 3+4; Ø 5,3</i>                |  | ABS, nickel plating over Cu<br><i>ABS, Ni über Cu</i>       |



Компания «Life Electronics» занимается поставками электронных компонентов импортного и отечественного производства от производителей и со складов крупных дистрибьюторов Европы, Америки и Азии.

С конца 2013 года компания активно расширяет линейку поставок компонентов по направлению коаксиальный кабель, кварцевые генераторы и конденсаторы (керамические, пленочные, электролитические), за счёт заключения дистрибьюторских договоров

Мы предлагаем:

- Конкуренспособные цены и скидки постоянным клиентам.
- Специальные условия для постоянных клиентов.
- Подбор аналогов.
- Поставку компонентов в любых объемах, удовлетворяющих вашим потребностям.
- Приемлемые сроки поставки, возможна ускоренная поставка.
- Доставку товара в любую точку России и стран СНГ.
- Комплексную поставку.
- Работу по проектам и поставку образцов.
- Формирование склада под заказчика.
- Сертификаты соответствия на поставляемую продукцию (по желанию клиента).
- Тестирование поставляемой продукции.
- Поставку компонентов, требующих военную и космическую приемку.
- Входной контроль качества.
- Наличие сертификата ISO.

В составе нашей компании организован Конструкторский отдел, призванный помогать разработчикам, и инженерам.

Конструкторский отдел помогает осуществить:

- Регистрацию проекта у производителя компонентов.
- Техническую поддержку проекта.
- Защиту от снятия компонента с производства.
- Оценку стоимости проекта по компонентам.
- Изготовление тестовой платы монтаж и пусконаладочные работы.



Тел: +7 (812) 336 43 04 (многоканальный)  
Email: [org@lifeelectronics.ru](mailto:org@lifeelectronics.ru)