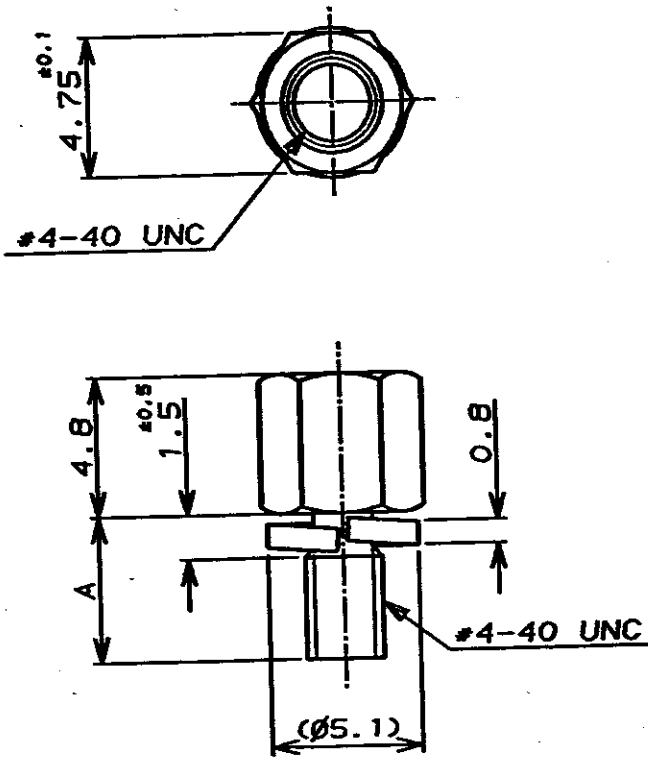


NUMBER C-178877



METRIC



注記

1. 材料：鋼
2. 仕上げ：ニッケルめっき
3. スクリューロック取付け時の締め付けトルク：5kg-cm 以下

NOTES

1. MATERIAL: CARBON STEEL
2. FINISH: NICKEL PL.
3. SCREWLOCK TORQUE WHEN MOUNTED: 5kg-cm MAX.

ALL DIMENSIONS IN MM. DO NOT SCALE PRINT

7.9	↑ -2
5	178877-1
A	P/N

Copyright ©19 年 Copyright ©19 年
 AMP Japan, Ltd. ALL RIGHTS RESERVED.

AMP
 日本エー・エム・ピー株式会社
 Tokyo, Japan

一般公差 (GENERAL TOLERANCE) 10以下 ±0.2 10以上 30以下 ±0.25 30以上 100以下 ±0.3 角 度 ±3°	適合電線規格 (WIRE RANGE) mm ² (AWG)	被覆外径 (INSULATION DIA.) mm
	材料 (MATERIAL)	仕上 (FINISH)

DR. 4/JUL/91 Y. KODAIRA	DE. 6/JUL/91 Y. KASHIWA	尺 度 (SCALE) 4-1	SIZE A4	LOC J	番 号 (No.) C-178877	REV. A	SHEET 1 OF 1
CHK. 5/JUL/91 Y. KASHIWA	APP. 6/JUL/91 R. NISHIMURA	名 称 (NAME) スクリューロック スプリングワッシャー付き		アンプリマイト			
		SCREWLOCK WITH SPRING WASHER		AMPLIMITE			

Компания «Life Electronics» занимается поставками электронных компонентов импортного и отечественного производства от производителей и со складов крупных дистрибьюторов Европы, Америки и Азии.

С конца 2013 года компания активно расширяет линейку поставок компонентов по направлению коаксиальный кабель, кварцевые генераторы и конденсаторы (керамические, пленочные, электролитические), за счёт заключения дистрибьюторских договоров

Мы предлагаем:

- Конкурентоспособные цены и скидки постоянным клиентам.
- Специальные условия для постоянных клиентов.
- Подбор аналогов.
- Поставку компонентов в любых объемах, удовлетворяющих вашим потребностям.
- Приемлемые сроки поставки, возможна ускоренная поставка.
- Доставку товара в любую точку России и стран СНГ.
- Комплексную поставку.
- Работу по проектам и поставку образцов.
- Формирование склада под заказчика.
- Сертификаты соответствия на поставляемую продукцию (по желанию клиента).
- Тестирование поставляемой продукции.
- Поставку компонентов, требующих военную и космическую приемку.
- Входной контроль качества.
- Наличие сертификата ISO.

В составе нашей компании организован Конструкторский отдел, призванный помогать разработчикам, и инженерам.

Конструкторский отдел помогает осуществить:

- Регистрацию проекта у производителя компонентов.
- Техническую поддержку проекта.
- Защиту от снятия компонента с производства.
- Оценку стоимости проекта по компонентам.
- Изготовление тестовой платы монтаж и пусконаладочные работы.



Тел: +7 (812) 336 43 04 (многоканальный)
Email: org@lifeelectronics.ru