



FCIconnect.com

Copyright FCI.

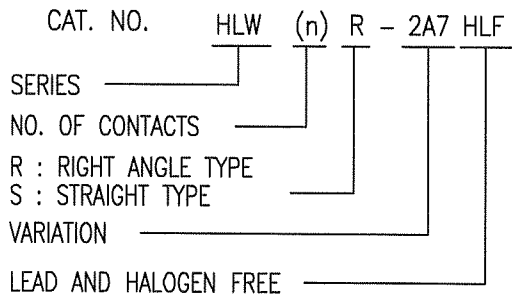
CONFIGURATION OF CUSTOMER DOCUMENTS

P/N	DOCUMENTS	DWG. NO.	TITLE
HLW__R/S-2A7HLF	SPEC	GS-12-680	CONNECTOR USED FOR FPC/FFC WITH 1mm CONTACT SPACING
	CONNECTOR	10039761 Sheet2	CAT NO.TABLE FOR 1mm SPACING CONNECTOR
		10039761 Sheet3	1mm SPACING CONNECTOR FOR FPC/FFC
		10039761 Sheet4	1mm SPACING CONNECTOR FOR FPC/FFC
	CABLE	10039761 Sheet5	RECOMMENDED CABLE(FPC)
	MANUAL	10039761 Sheet6	RECOMMENDED CABLE(FFC)
		BJM-HLW101	HANDLING PROCEDURES AND REMARKS

mat'l. code				surface 58 / tolerance ISO 1302 <input checked="" type="checkbox"/> ISO 406 <input type="checkbox"/> ISO 1101		projection		product family 58PF/QF		CODE JP	
ltr A		ecn no J10-0334		dr S.W		date 2010-11-16		title 1mm SPACING CONNECTOR DOCUMENT LIST (Cat. No. HLW__R/S-2A7HLF)			
				angles linear		mm		scale X			
				dr <i>S. Wether</i>		2010-11-16		dwg no 10039761		sheet 1 of 6 size A4	
				enr <i>S. Wether</i>		2010-11-16		type Product Customer Drawing			
				chr <i>S. Kamel</i>		2010-11-16					
				appd <i>[Signature]</i>		11/16/10					
sheet index		revision sheet		A 1		A 2		A 3		A 4	
				A 5		A 6				Rev. A	

CAT. NO. & DIMENSIONS

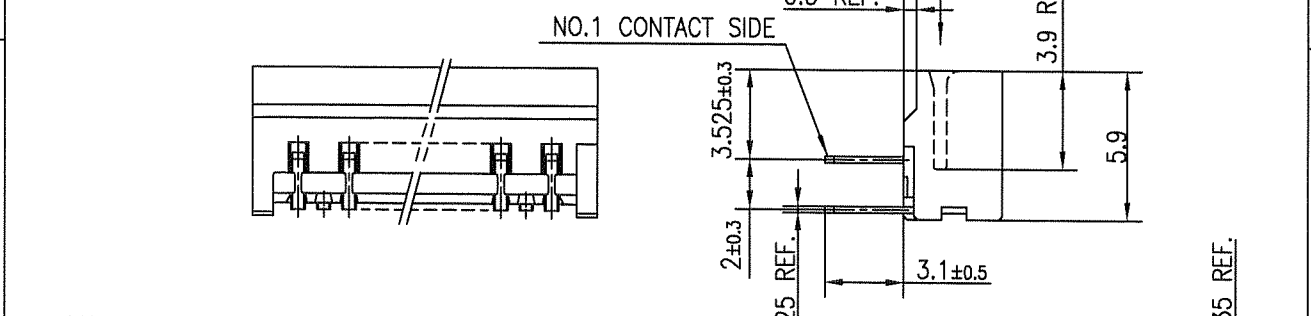
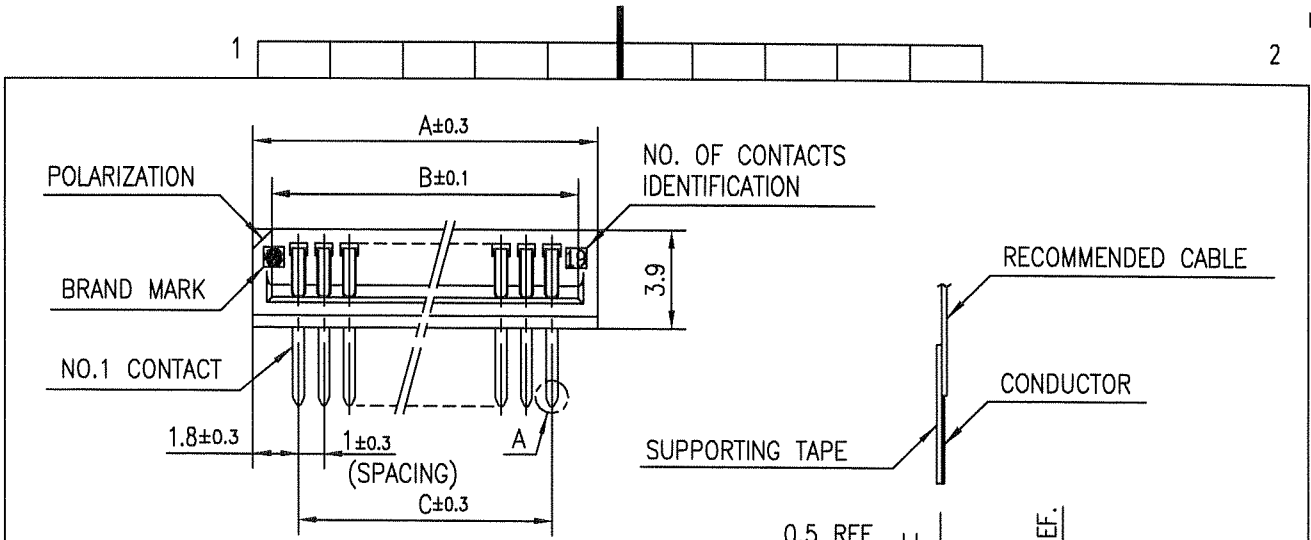
NO. OF CONTACTS (n)	CAT. NO.		DIMENSIONS (NOTE1)		
	RIGHT ANGLE TYPE	STRAIGHT TYPE	A ± 0.3	B ± 0.1	C ± 0.3
4	HLW 4 R-2A7HLF	HLW 4 S-2A7HLF	6.6	5.12	3.0
5	HLW 5 R-2A7HLF	HLW 5 S-2A7HLF	7.6	6.12	4.0
6	HLW 6 R-2A7HLF	HLW 6 S-2A7HLF	8.6	7.12	5.0
7	HLW 7 R-2A7HLF	HLW 7 S-2A7HLF	9.6	8.12	6.0
8	HLW 8 R-2A7HLF	HLW 8 S-2A7HLF	10.6	9.12	7.0
9	HLW 9 R-2A7HLF	HLW 9 S-2A7HLF	11.6	10.12	8.0
10	HLW 10 R-2A7HLF	HLW 10 S-2A7HLF	12.6	11.12	9.0
11	HLW 11 R-2A7HLF	HLW 11 S-2A7HLF	13.6	12.12	10.0
12	HLW 12 R-2A7HLF	HLW 12 S-2A7HLF	14.6	13.12	11.0
13	HLW 13 R-2A7HLF	HLW 13 S-2A7HLF	15.6	14.12	12.0
14	HLW 14 R-2A7HLF	HLW 14 S-2A7HLF	16.6	15.12	13.0
15	HLW 15 R-2A7HLF	HLW 15 S-2A7HLF	17.6	16.12	14.0
16	HLW 16 R-2A7HLF	HLW 16 S-2A7HLF	18.6	17.12	15.0
17	HLW 17 R-2A7HLF	HLW 17 S-2A7HLF	19.6	18.12	16.0
18	HLW 18 R-2A7HLF	HLW 18 S-2A7HLF	20.6	19.12	17.0
19	HLW 19 R-2A7HLF	HLW 19 S-2A7HLF	21.6	20.12	18.0
20	HLW 20 R-2A7HLF	HLW 20 S-2A7HLF	22.6	21.12	19.0
21	HLW 21 R-2A7HLF	HLW 21 S-2A7HLF	23.6	22.12	20.0
22	HLW 22 R-2A7HLF	HLW 22 S-2A7HLF	24.6	23.12	21.0
23	HLW 23 R-2A7HLF	HLW 23 S-2A7HLF	25.6	24.12	22.0
24	HLW 24 R-2A7HLF	HLW 24 S-2A7HLF	26.6	25.12	23.0
25	HLW 25 R-2A7HLF	HLW 25 S-2A7HLF	27.6	26.12	24.0
26	HLW 26 R-2A7HLF	HLW 26 S-2A7HLF	28.6	27.12	25.0
27	HLW 27 R-2A7HLF	HLW 27 S-2A7HLF	29.6	28.12	26.0
28	HLW 28 R-2A7HLF	HLW 28 S-2A7HLF	30.6	29.12	27.0
29	HLW 29 R-2A7HLF	HLW 29 S-2A7HLF	31.6	30.12	28.0
30	HLW 30 R-2A7HLF	HLW 30 S-2A7HLF	32.6	31.12	29.0
31	HLW 31 R-2A7HLF	HLW 31 S-2A7HLF	33.6	32.12	30.0
32	HLW 32 R-2A7HLF	HLW 32 S-2A7HLF	34.6	33.12	31.0



NOTES

1. SEE PART DRAWINGS FOR DIMENSIONS A~C.

mat'l. code				surface 58 / tolerance ISO 1302 <input checked="" type="checkbox"/> ISO 406 ISO 1101		projection		product family 58PF/QF		CODE JP	
ltr ecn no dr date				tolerances unless otherwise specified		mm		title CAT NO. TABLE FOR 1mm SPACING CONNECTOR (Cat. No. HLW__R/S-2A7HLF)			
A				angles linear		scale X		dwg no 10039761		sheet 2 of 6 size A4	
				dr S. H. Chandra 2010-11-16				type Product Customer Drawing			
				engr B. K. Chandra 2010-11-16							
				chr Y. Ramana 2010-11-16							
				appd M. G. R. 11/16/10							
sheet index		revision sheet								Rev. A	

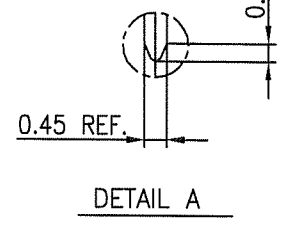


MATERIAL

INSULATOR : LCP RESIN GLASS REINFORCED (UL94V-0)
 COLOR : BLACK
 CONTACT : PHOSPHOR BRONZE
 PLATING : TIN

NOTE

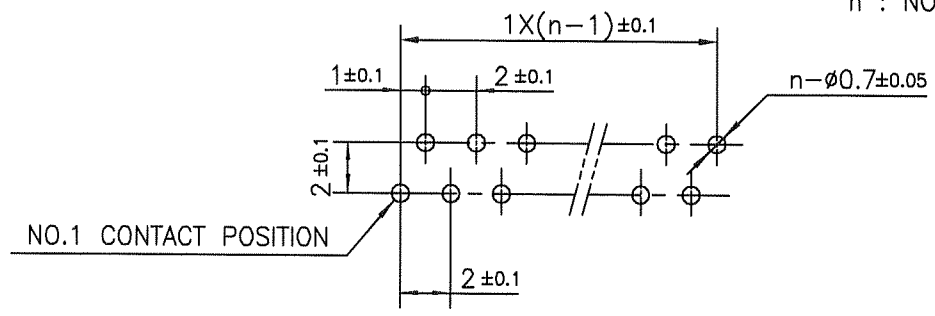
1. THIS PRODUCT IS RIGHT ANGLE TYPE CONNECTOR.
2. THIS PRODUCT MEETS EUROPEAN UNION DIRECTIVES AND OTHER COUNTRY REGULATIONS AS DESCRIBED IN GS-22-008.
3. THE HOUSING WILL WITHSTAND EXPOSURE TO 260°C PEAK TEMPERATURE FOR 10 SECONDS IN A REFLOW SOLDERING OVEN.



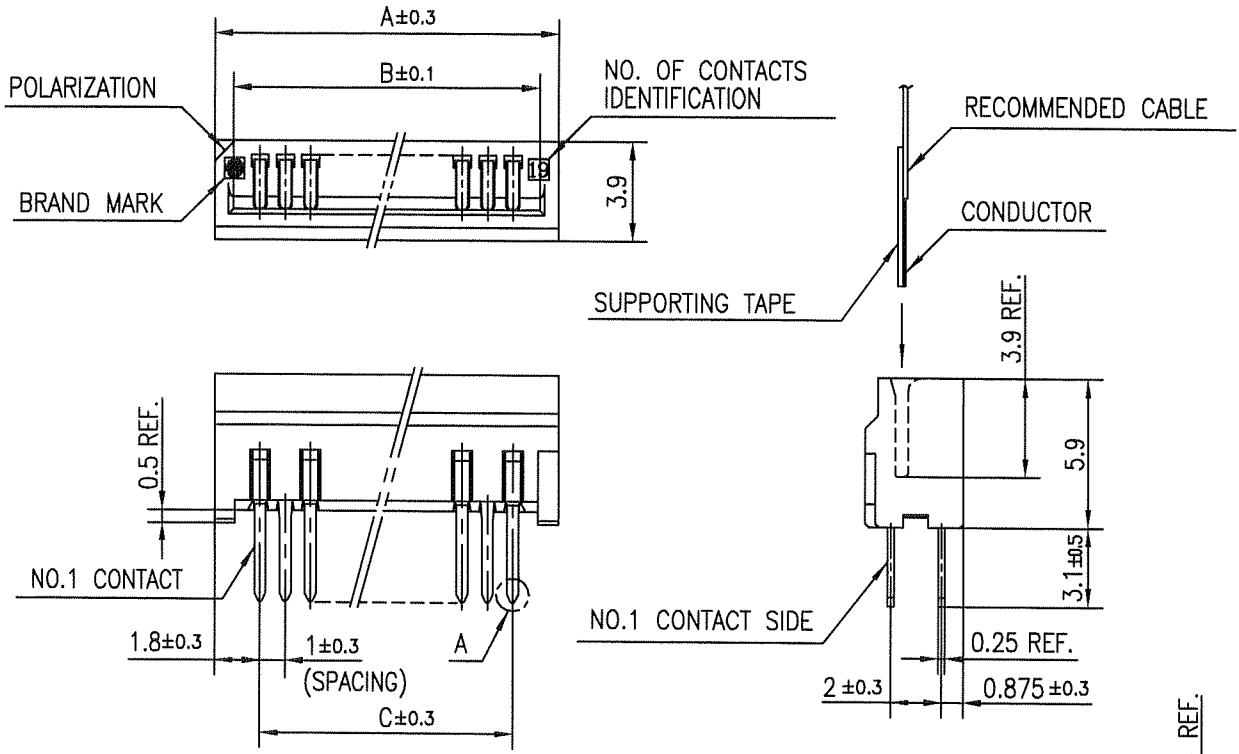
RECOMMENDED PC BOARD

THICKNESS : 1.2~1.6
 HOLE PATTERN (COMPONENT SIDE)

n : NO. OF CONTACTS

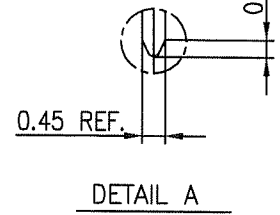


mat'l. code				surface ISO 1302 ✓		tolerance ISO 406 ISO 1101		projection 		product family 58PF		CODE JP	
ltr				ecn no		dr		date		title 1mm SPACING CONNECTOR FOR FPC/FFC (Cat. No. HLW__R-2A7HLF)			
A										dwg no 10039761		sheet 3 of 6 size A4	
				angles		linear		scale X		type Product Customer Drawing			
				dr		S. W. [Signature]		2010-11-16					
				enr		S. W. [Signature]		2010-11-16					
				chr		Y. [Signature]		2010-11-16					
				appd		[Signature]		11/16/10					
sheet index		revision sheet										Rev. A	



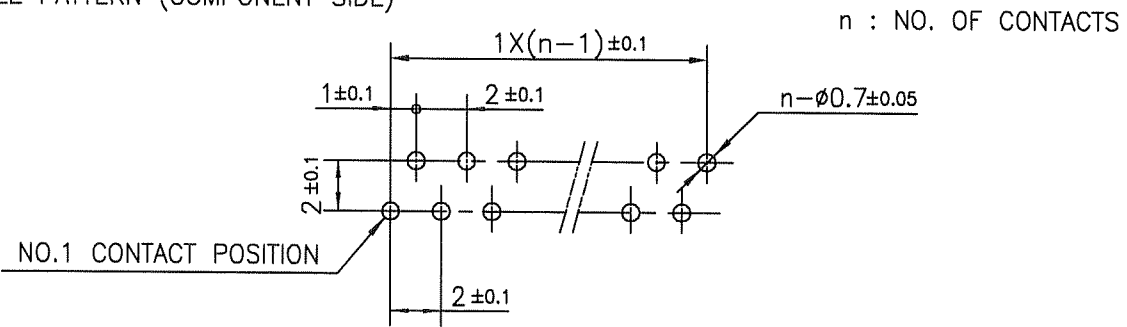
MATERIAL
 INSULATOR : PBT RESIN GLASS REINFORCED (UL94V-0)
 COLOR : BLACK
 CONTACT : PHOSPHER BRONZE
 PLATING : TIN

NOTE
 1. THIS PRODUCT IS RIGHT ANGLE TYPE CONNECTOR.
 2. THIS PRODUCT MEETS EUROPEAN UNION DIRECTIVES AND OTHER COUNTRY REGULATIONS AS DESCRIBED IN GS-22-008.
 3. THE HOUSING WILL WITHSTAND EXPOSURE TO 260°C PEAK TEMPERATURE FOR 10 SECONDS IN A REFLOW SOLDERING OVEN.



RECOMMENDED PC BOARD

THICKNESS : 1.2~1.6
 HOLE PATTERN (COMPONENT SIDE)

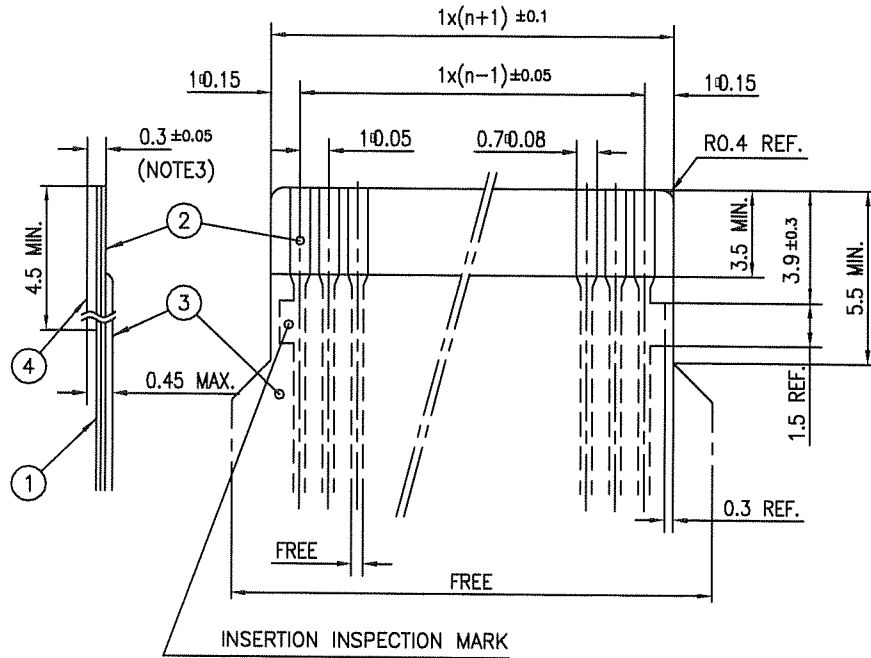


mat'l. code				surface 58 / ISO 1302 ✓		tolerance ISO 406 / ISO 1101		projection		product family 58QF		CODE JP	
ltr A				ecn no		dr		date		title		1mm SPACING CONNECTOR FOR FPC/FFC (Cat. No. HLW_S-2A7HLF)	
				tolerances unless otherwise specified		±0.2		mm		dwg no		sheet 4 of 6 size A4	
				angles linear				scale \times		10039761			
				dr		S. Watanabe 2010-11-16				type		Product Customer Drawing	
				enrg		S. Watanabe 2010-11-16							
				chr		Y. Kamada 2010-11-16							
				appd		M. Kamei N11620							
sheet index		revision sheet										Rev. A	

Copyright FCI. FCIconnect.com

RECOMMENDED CABLE (FPC)

n : NO. OF CONDUCTORS



PT. NO.	DESCRIPTION	MATERIAL	THICKNESS (*m)
1	BASE FILM	POLYIMIDE OR POLYESTER OR EQUIVALENT	25
2	CONDUCTOR	COPPER FOIL (PLATING : TIN or SOLDER 1* _m MIN.)	35
3	OVERLAY	POLYIMIDE OR POLYESTER OR EQUIVALENT	—
4	SUPPORTING TAPE	POLYESTER OR POLYIMIDE OR EQUIVALENT	188

NOTES

1. NO BURR AT EACH PORTION.
2. NO PEELING IN COMMON USE.
3. TOTAL THICKNESS LIMIT OF EACH MATERIAL (INCLUDING ADHESIVE AGENT) IS SPECIFIED.

mat'l. code		surface 58 / tolerance ISO 1302 ✓ ISO 406 ISO 1101		projection		product family 58PF/QF		CODE JP	
ltr		ecn no		dr		date		tolerances, unless otherwise specified	
A								title	
				angles		linear		mm	
								scale X	
		dr		S. Watanabe		2010-11-16		dwg no	
		enrg		S. Watanabe		2010-11-16		sheet 5 of 6	
		chr		Y. Yamada		2010-11-16		size	
		appd		M. Komatsu		NDV/TKO		A4	
sheet index		revision sheet						type Product Customer Drawing	
								Rev. A	



Copyright FCI.

Компания «Life Electronics» занимается поставками электронных компонентов импортного и отечественного производства от производителей и со складов крупных дистрибьюторов Европы, Америки и Азии.

С конца 2013 года компания активно расширяет линейку поставок компонентов по направлению коаксиальный кабель, кварцевые генераторы и конденсаторы (керамические, пленочные, электролитические), за счёт заключения дистрибьюторских договоров

Мы предлагаем:

- Конкурентоспособные цены и скидки постоянным клиентам.
- Специальные условия для постоянных клиентов.
- Подбор аналогов.
- Поставку компонентов в любых объемах, удовлетворяющих вашим потребностям.
- Приемлемые сроки поставки, возможна ускоренная поставка.
- Доставку товара в любую точку России и стран СНГ.
- Комплексную поставку.
- Работу по проектам и поставку образцов.
- Формирование склада под заказчика.
- Сертификаты соответствия на поставляемую продукцию (по желанию клиента).
- Тестирование поставляемой продукции.
- Поставку компонентов, требующих военную и космическую приемку.
- Входной контроль качества.
- Наличие сертификата ISO.

В составе нашей компании организован Конструкторский отдел, призванный помогать разработчикам, и инженерам.

Конструкторский отдел помогает осуществить:

- Регистрацию проекта у производителя компонентов.
- Техническую поддержку проекта.
- Защиту от снятия компонента с производства.
- Оценку стоимости проекта по компонентам.
- Изготовление тестовой платы монтаж и пусконаладочные работы.



Тел: +7 (812) 336 43 04 (многоканальный)

Email: org@lifeelectronics.ru