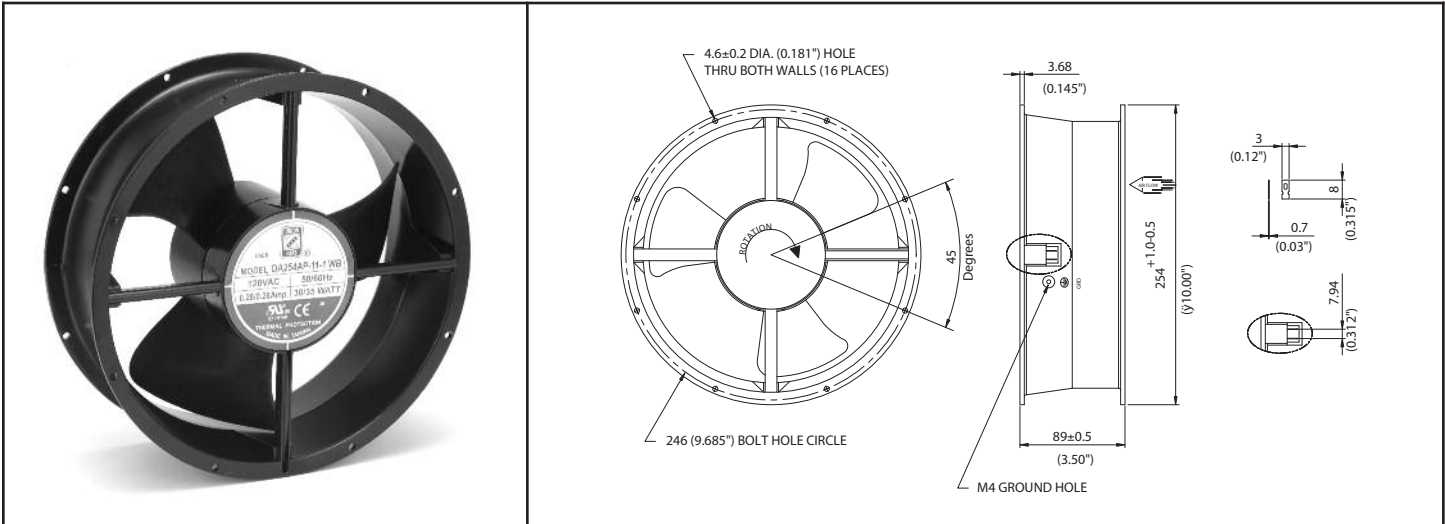


# OA254 Series



254 x 89mm  
(10.0" x 3.5")



|                       |  |   |  |
|-----------------------|--|---|--|
| Frame                 | Diecast Aluminum                               | <u>Operating Temperature</u><br>Ball Bearing<br>-20C ~ +80C<br>Storage Temp<br>-40C ~ +80C<br><br><u>Life Expectancy</u><br>Ball Bearing<br>60,000 hours (L10 at 40C)<br><br>Weight: ~ 4.2 lbs. |  |
| Impeller              | PBT, UL94V-O plastic                           |   |  |
| Connection            | 2x Lead Wires or Terminals                     |   |  |
| Motor                 | Capacitor drive, thermally protected           |   |  |
| Bearing System        | Dual ball                                      |   |  |
| Insulation Resistance | >100M ohm between lead-wire and frame (500VDC) |   |  |
| Dielectric Strength   | 1 min at 1500 VAC, 50/60Hz                     |   |  |
|                       |  |   |  |

| Part Number                     | OA254AP-11-1 *                | OA254AP-22-1 *                |
|---------------------------------|-------------------------------|-------------------------------|
| Nominal Voltage                 | 115VAC                        | 230VAC                        |
| Voltage Range                   | 80 ~ 130VAC                   | 160 ~ 260VAC                  |
| Rated Power (50/60 Hz)          | 31/33 W - (0.30 / 0.29 A)     | 31/33 W - (0.14 / 0.14 A)     |
| Rated Speed (50/60 Hz)          | 1400 / 1650                   | 1400 / 1650                   |
| Airflow - CFM (50/60 Hz)        | 460 / 547                     | 460 / 547                     |
| Noise Level - dB (50/60 Hz)     | 52 / 55                       | 52 / 55                       |
| Max. Static Pressure (50/60 Hz) | 0.32 / 0.39" H <sub>2</sub> O | 0.32 / 0.39" H <sub>2</sub> O |

\* Indicate "TB" for terminal type or "WB" for Wire leads (300mm)

Компания «Life Electronics» занимается поставками электронных компонентов импортного и отечественного производства от производителей и со складов крупных дистрибьюторов Европы, Америки и Азии.

С конца 2013 года компания активно расширяет линейку поставок компонентов по направлению коаксиальный кабель, кварцевые генераторы и конденсаторы (керамические, пленочные, электролитические), за счёт заключения дистрибьюторских договоров

Мы предлагаем:

- Конкурентоспособные цены и скидки постоянным клиентам.
- Специальные условия для постоянных клиентов.
- Подбор аналогов.
- Поставку компонентов в любых объемах, удовлетворяющих вашим потребностям.
- Приемлемые сроки поставки, возможна ускоренная поставка.
- Доставку товара в любую точку России и стран СНГ.
- Комплексную поставку.
- Работу по проектам и поставку образцов.
- Формирование склада под заказчика.
- Сертификаты соответствия на поставляемую продукцию (по желанию клиента).
- Тестирование поставляемой продукции.
- Поставку компонентов, требующих военную и космическую приемку.
- Входной контроль качества.
- Наличие сертификата ISO.

В составе нашей компании организован Конструкторский отдел, призванный помогать разработчикам, и инженерам.

Конструкторский отдел помогает осуществить:

- Регистрацию проекта у производителя компонентов.
- Техническую поддержку проекта.
- Защиту от снятия компонента с производства.
- Оценку стоимости проекта по компонентам.
- Изготовление тестовой платы монтаж и пусконаладочные работы.



Тел: +7 (812) 336 43 04 (многоканальный)  
Email: [org@lifeelectronics.ru](mailto:org@lifeelectronics.ru)