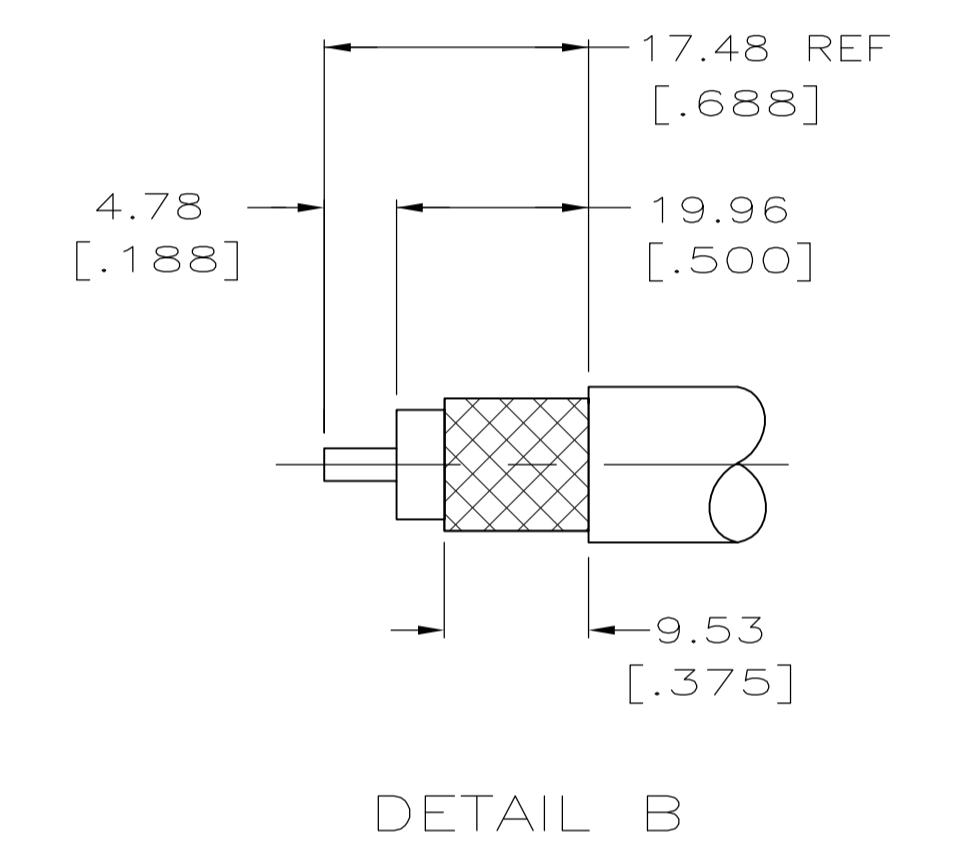
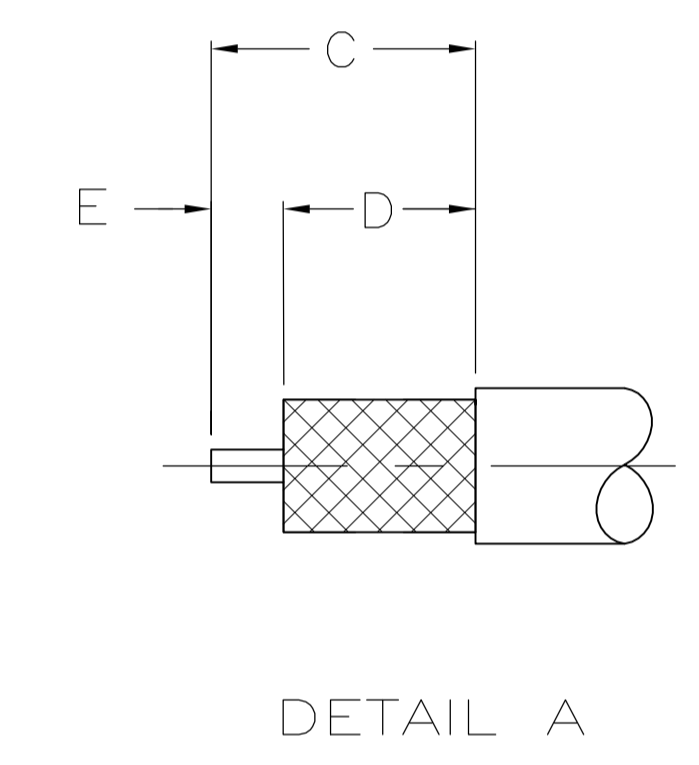


- 1. SEE I.S. #2028-1.
- 2. THIS PART IS RESTRICTED TO AMP FRANCE.
- 3. OBSOLETE PART NUMBER.



RECOMMENDED STRIP LENGTH

	RG-217/U	1-51692-6 AMP	220065-1	X	9.53 [.375]	13.89 [.547]	23.42 [.922]	A	225982-2	225788-4	2221878-1	1-51692-6
					SEE SEPERATE RESTRICTED CUSTOMER DRAWING							1-51692-5
	RG-217/U	11400158 AMP	220065-1	Y	9.53 [.375]	13.89 [.547]	23.42 [.922]	A	225982-2	225788-4	225981-1	1-51692-4
SUPERSEDED BY 1-225092-0	RG-217	1-51692-1 AMP	220065-1	X	9.53 [.375]	13.89 [.547]	23.42 [.922]	A	225982-2	225788-4	225981-2	1-51692-1
								A				51692-8
								A				51692-7
OBSOLETE	RG-165	00779 M39012/01B0011 AMP & DATE CODE	220015-1	X				B	51713-2	51695-8	51701-1	51692-6
OBSOLETE	RG-216	00779 M39012/01B0014 AMP & DATE CODE	220015-1	X	4.77 [.188]	12.70 [.500]	17.48 [.688]	A	51713-2	51695-6	51701-1	51692-5
	RG-11A,144	00779 M39012/01B0013 AMP & DATE CODE	220015-1	X				B	9-51713-4	51695-6	51701-1	51692-4
												51692-3
	RG-213	00779 M39012/01B0007 AMP & DATE CODE	220015-1	X				B	9-51713-4	51695-2	51701-1	51692-2
	RG-214	00779 M39012/01B0008 AMP & DATE CODE	220015-1	X	4.77 [.188]	12.70 [.500]	17.48 [.688]	A	9-51713-4	51695-2	51701-1	51692-1
	CABLE SIZE	STAMPING	CRIMPING TOOL	VIEW	E	D	C	DETAIL	3 FERRULE QTY=1	2 CONTACT QTY=1	1 PLUG ASSY QTY=1	PART NUMBER

THIS DRAWING IS A CONTROLLED DOCUMENT.

DIMENSIONS: INCHES	TOLERANCES UNLESS OTHERWISE SPECIFIED:	DIN N. FRITZ 9-18-90	APVD	NAME
0 PLC ± -	1 PLC ± -	10-18-90	M. SNFED	
2 PLC ± 0.41 [016]	3 PLC ± -			PRODUCT SPEC
4 PLC ± -	ANGLES ± -			108-12019
				APPLICATION SPEC
MATERIAL	FINISH	SIZE	CAGE CODE	DRAWING NO
		A1	00779	51692
		WEIGHT		RESTRICTED TO
				CUSTOMER DRAWING

SCALE 4:1 SHEET 1 OF 1 REV T

Компания «Life Electronics» занимается поставками электронных компонентов импортного и отечественного производства от производителей и со складов крупных дистрибьюторов Европы, Америки и Азии.

С конца 2013 года компания активно расширяет линейку поставок компонентов по направлению коаксиальный кабель, кварцевые генераторы и конденсаторы (керамические, пленочные, электролитические), за счёт заключения дистрибьюторских договоров

Мы предлагаем:

- Конкуренспособные цены и скидки постоянным клиентам.
- Специальные условия для постоянных клиентов.
- Подбор аналогов.
- Поставку компонентов в любых объемах, удовлетворяющих вашим потребностям.
- Приемлемые сроки поставки, возможна ускоренная поставка.
- Доставку товара в любую точку России и стран СНГ.
- Комплексную поставку.
- Работу по проектам и поставку образцов.
- Формирование склада под заказчика.
- Сертификаты соответствия на поставляемую продукцию (по желанию клиента).
- Тестирование поставляемой продукции.
- Поставку компонентов, требующих военную и космическую приемку.
- Входной контроль качества.
- Наличие сертификата ISO.

В составе нашей компании организован Конструкторский отдел, призванный помогать разработчикам, и инженерам.

Конструкторский отдел помогает осуществить:

- Регистрацию проекта у производителя компонентов.
- Техническую поддержку проекта.
- Защиту от снятия компонента с производства.
- Оценку стоимости проекта по компонентам.
- Изготовление тестовой платы монтаж и пусконаладочные работы.



Тел: +7 (812) 336 43 04 (многоканальный)
Email: org@lifeelectronics.ru