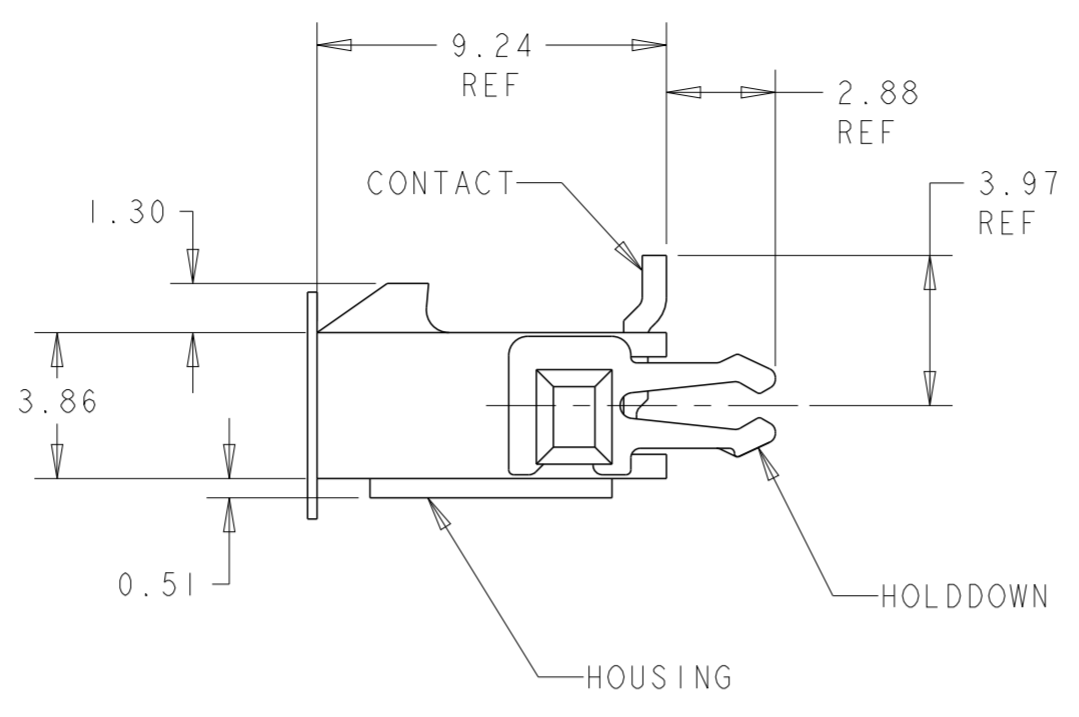
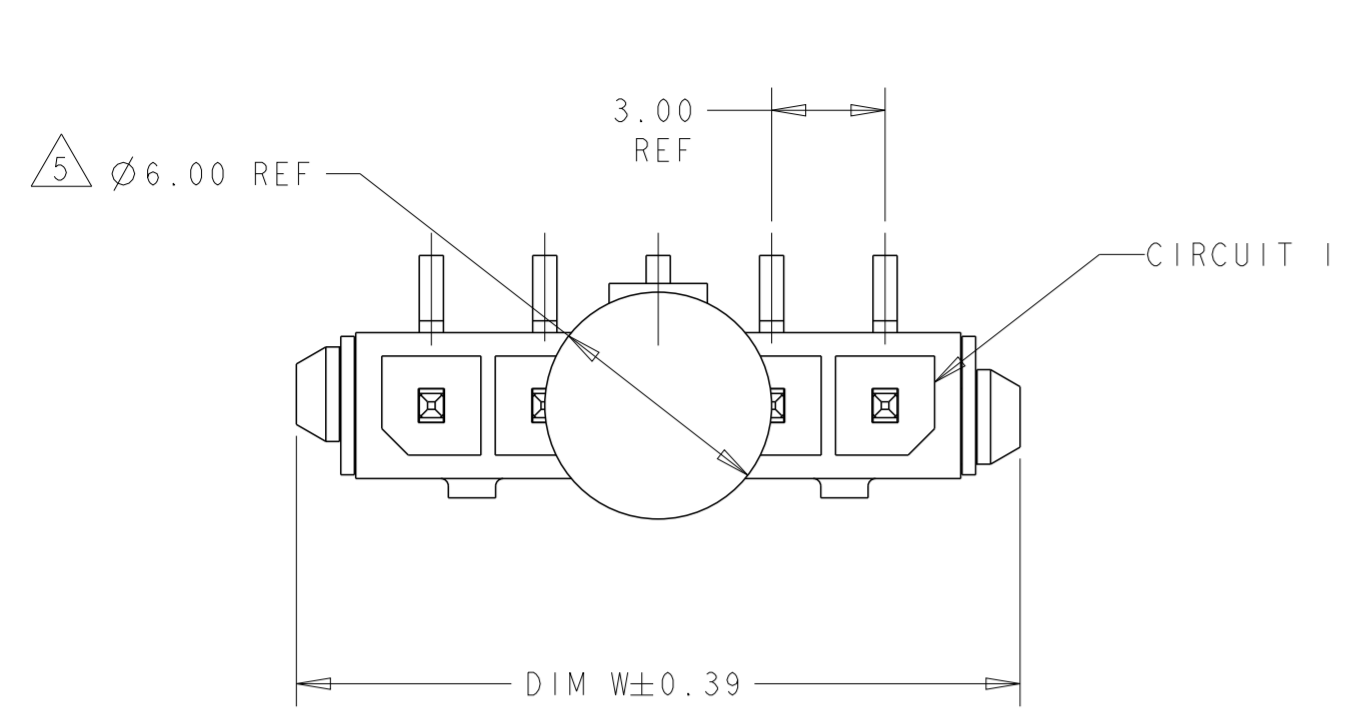
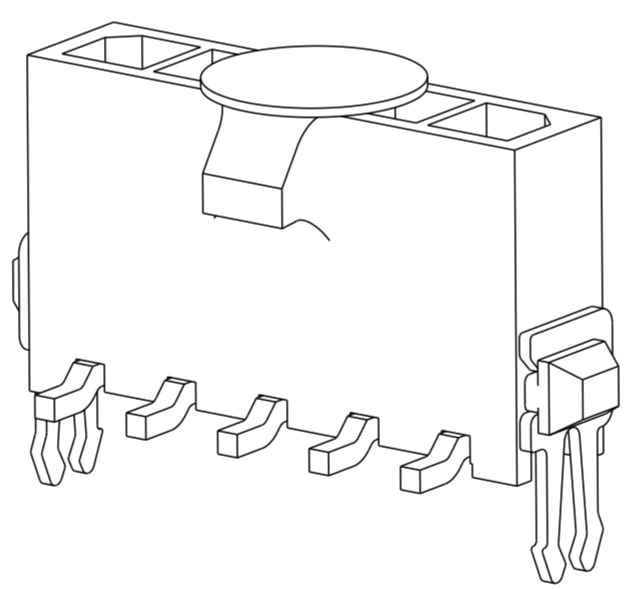
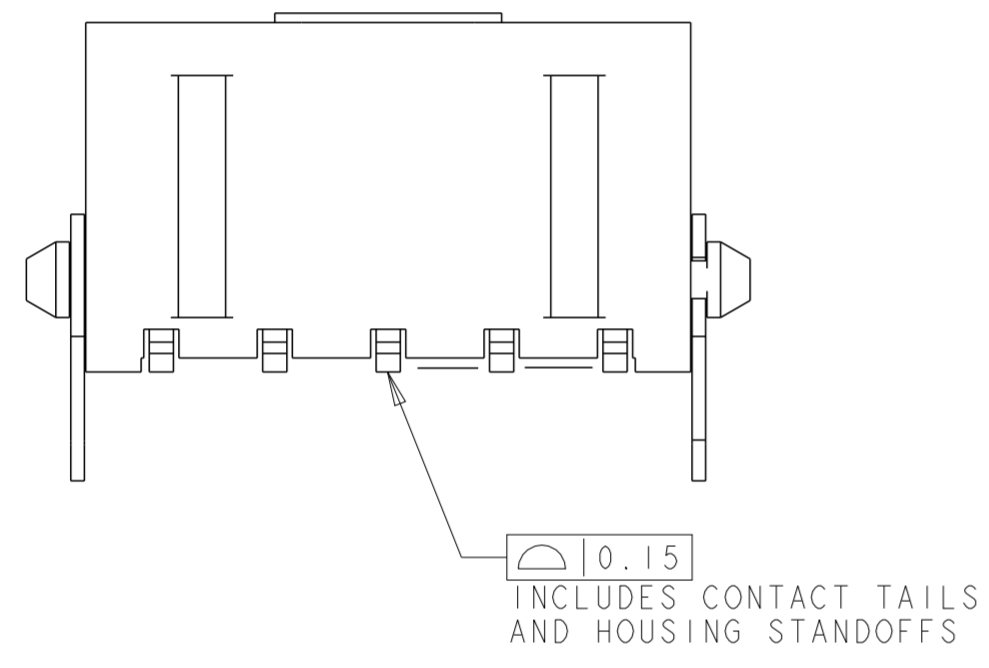


THIS DRAWING IS UNPUBLISHED. RELEASED FOR PUBLICATION 20
 © COPYRIGHT 20 BY - ALL RIGHTS RESERVED.

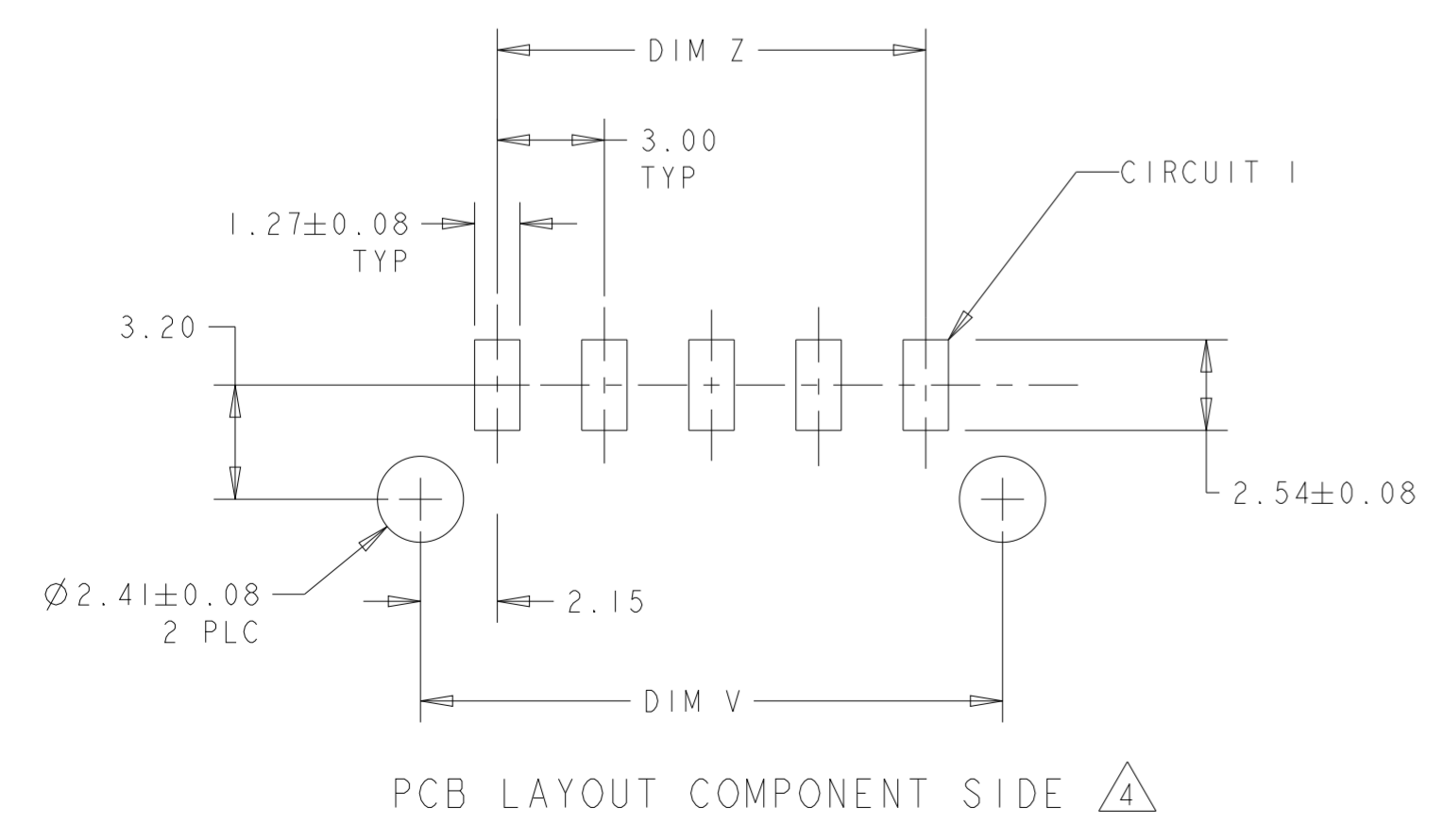
REVISIONS					
P	LTR	DESCRIPTION	DATE	DWN	APVD
	C2	REVISED PER ECR-16-011494	20JUN2017	NK	CX



- 1 MATERIAL: CONTACTS - BRASS
HOUSING - UL 94V-0 RATED HIGH TEMP NYLON, COLOR BLACK.
HOLDDOWNS: - PHOSPHOR BRONZE.
- 2 PLATING: CONTACTS - 0.38µm MINIMUM GOLD ON MATING END,
2.54µm MINIMUM TIN LEAD ON SOLDER TAILS, BOTH OVER
1.27µm MINIMUM NICKEL.
HOLDDOWNS: 2.54µm MINIMUM TIN-LEAD OVER 1.27µm MINIMUM
NICKEL.
- 4 RECOMMENDED PC BOARD THICKNESS OF 1.57.
- 5 KAPTON VACUUM PICK UP.
- 6 PLATING: CONTACTS - 0.38µm MINIMUM GOLD ON MATING END,
2.54µm MINIMUM MATTE TIN ON SOLDER TAILS, BOTH OVER
1.27µm MINIMUM NICKEL.
HOLDDOWNS: 2.54µm MINIMUM MATTE TIN OVER 1.27µm MINIMUM
NICKEL.



	FINISH	DIM Z	DIM V	DIM W	NO. OF POSN	PART NUMBER
6		33.00	37.43	40.00	12	3-1445086-2
6		30.00	34.43	37.00	11	3-1445086-1
6		27.00	31.43	34.00	10	3-1445086-0
6		24.00	28.43	31.00	9	2-1445086-9
6		21.00	25.43	28.00	8	2-1445086-8
6		18.00	22.43	25.00	7	2-1445086-7
6		15.00	19.43	22.00	6	2-1445086-6
6		12.00	16.43	19.00	5	2-1445086-5
6		9.00	13.43	16.00	4	2-1445086-4
6		6.00	10.43	13.00	3	2-1445086-3
6		3.00	7.43	10.00	2	2-1445086-2
SUPERSEDED BY 3-1445086-2	2	33.00	37.43	40.00	12	1445086-2
SUPERSEDED BY 3-1445086-1	2	30.00	34.43	37.00	11	1445086-1
SUPERSEDED BY 3-1445086-0	2	27.00	31.43	34.00	10	1445086-0
SUPERSEDED BY 2-1445086-9	2	24.00	28.43	31.00	9	1445086-9
SUPERSEDED BY 2-1445086-8	2	21.00	25.43	28.00	8	1445086-8
SUPERSEDED BY 2-1445086-7	2	18.00	22.43	25.00	7	1445086-7
SUPERSEDED BY 2-1445086-6	2	15.00	19.43	22.00	6	1445086-6
SUPERSEDED BY 2-1445086-5	2	12.00	16.43	19.00	5	1445086-5
SUPERSEDED BY 2-1445086-4	2	9.00	13.43	16.00	4	1445086-4
SUPERSEDED BY 2-1445086-3	2	6.00	10.43	13.00	3	1445086-3
SUPERSEDED BY 2-1445086-2	2	3.00	7.43	10.00	2	1445086-2



THIS DRAWING IS A CONTROLLED DOCUMENT. DWN J. ROOT 09OCT2000
 CHK K. WHITAKER 20-FEB-2001
 APVD C. JONES 20-FEB-2001

STE TE Connectivity

NAME: VERTICAL SURFACE MOUNT HEADER ASSY, 15 MIC GOLD CONTACTS, THRU HOLE TM HOLDDOWNS, SGL ROW, MICRO MATE-N-LOK

SIZE: A2 CAGE CODE: 00779 DRAWING NO: C-1445086 RESTRICTED TO: -

MATERIAL: SEE TABLE

PRODUCT SPEC: -
 APPLICATION SPEC: -
 WEIGHT: -

CUSTOMER DRAWING SCALE: 5:1 SHEET: 1 OF 1 REV: C2

Компания «Life Electronics» занимается поставками электронных компонентов импортного и отечественного производства от производителей и со складов крупных дистрибьюторов Европы, Америки и Азии.

С конца 2013 года компания активно расширяет линейку поставок компонентов по направлению коаксиальный кабель, кварцевые генераторы и конденсаторы (керамические, пленочные, электролитические), за счёт заключения дистрибьюторских договоров

Мы предлагаем:

- Конкуренспособные цены и скидки постоянным клиентам.
- Специальные условия для постоянных клиентов.
- Подбор аналогов.
- Поставку компонентов в любых объемах, удовлетворяющих вашим потребностям.
- Приемлемые сроки поставки, возможна ускоренная поставка.
- Доставку товара в любую точку России и стран СНГ.
- Комплексную поставку.
- Работу по проектам и поставку образцов.
- Формирование склада под заказчика.
- Сертификаты соответствия на поставляемую продукцию (по желанию клиента).
- Тестирование поставляемой продукции.
- Поставку компонентов, требующих военную и космическую приемку.
- Входной контроль качества.
- Наличие сертификата ISO.

В составе нашей компании организован Конструкторский отдел, призванный помогать разработчикам, и инженерам.

Конструкторский отдел помогает осуществить:

- Регистрацию проекта у производителя компонентов.
- Техническую поддержку проекта.
- Защиту от снятия компонента с производства.
- Оценку стоимости проекта по компонентам.
- Изготовление тестовой платы монтаж и пусконаладочные работы.



Тел: +7 (812) 336 43 04 (многоканальный)

Email: org@lifeelectronics.ru