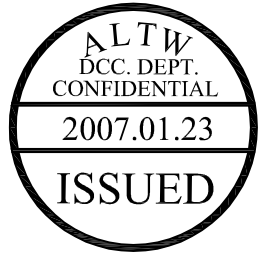
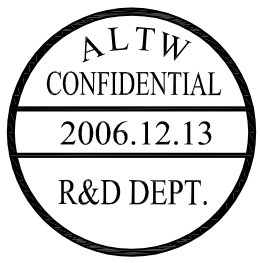
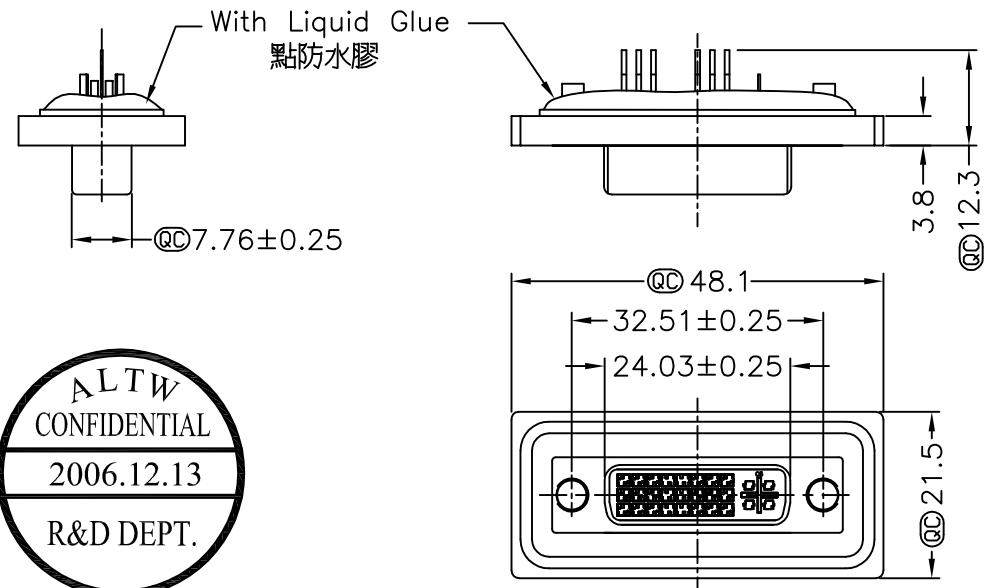


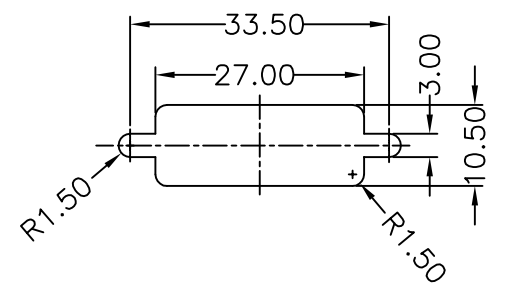
5	6	7	8
REV.	ECN NO.	DATE	SIGN
A		2006/03/22	DAVID
B	LE3-710145	2006/12/13	Gao Ling
			DESCRIPTION
			Released Rev.A
			Move 0-ring to ZSE00100841

THIS DOCUMENT IS SUBJECT TO CHANGE WITHOUT NOTICE. IT IS CONFIDENTIAL AND A PROPERTY OF Amphenol LTW. DISCLOSURE TO THIRD PARTY HAS TO BE AUTHORIZED BY Amphenol LTW.



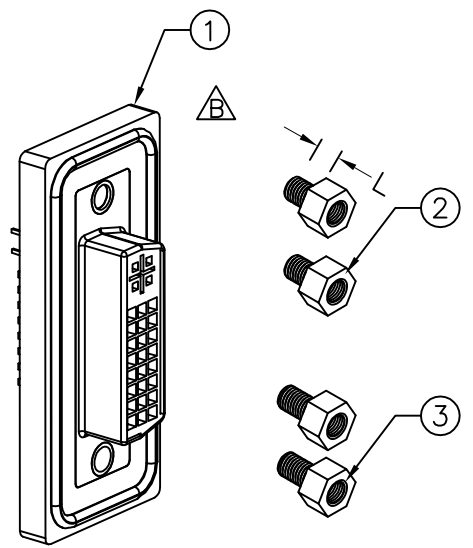
Screw L=5.0 For Panel Thickness Under 1.2mm  
適用板厚為 1.2mm 以下

Screw L=6.0 For Panel Thickness Between 1.2~2.0mm  
適用板厚為 1.2~2.0mm



Recommended Panel Cut-Out  
建議挖孔尺寸

- Note:
- \*  $\text{QC}$  Important Dimension.
  - \* Waterproof Rate : IP68  
IP68:1M of depth of water 24 hours  
( 防水等級 IP68 )  
( IP68:1 米水深 24 小時 )
  - \* Do Mating Test After Glued  
點膠後, 須作對插測試
  - \* Add glue can't highly exceed pin  
( 點膠高度不得蓋過 pin 針 )
  - $\triangle B$  \* DVI Conn. :Black Core , Nylon66
  - \* Plastic Jacket : Black , Nylon+GF
  - $\triangle B$  \* Pin : Copper Alloy , Gold Plated
  - \* Ring : Light Blue,Silicone
  - $\triangle B$  \* Screw : Copper Alloy,Nickel Plated,#4-40 UNC



UNIT:mm	
TOLERANCE	
.X	$\pm 0.25$
.XX	$\pm 0.1$
.XXX	$\pm 0.05$
ANGLES	$\pm 1^\circ$

TITLE	
Female DVI Connector(18+1)	
SCALE	SHEET
Free	1 OF 1
REV.	SIZE
B	A4
$\text{QC}$ :Inspection Item	

**Amphenol LTW**  
安費諾亮泰企業股份有限公司

ITEM NO	DDS-19PFFS-SL8001
DWG NO	DDS-19PFFS-SL8001
CUSTOMER	ALTW

DRAWN BY	Gao Ling
CHECKED BY	Simon
APPROVED BY	Max

DATE	2006/12/13
DATE	2006/12/13
DATE	2006/12/13

Компания «Life Electronics» занимается поставками электронных компонентов импортного и отечественного производства от производителей и со складов крупных дистрибьюторов Европы, Америки и Азии.

С конца 2013 года компания активно расширяет линейку поставок компонентов по направлению коаксиальный кабель, кварцевые генераторы и конденсаторы (керамические, пленочные, электролитические), за счёт заключения дистрибьюторских договоров

Мы предлагаем:

- Конкурентоспособные цены и скидки постоянным клиентам.
- Специальные условия для постоянных клиентов.
- Подбор аналогов.
- Поставку компонентов в любых объемах, удовлетворяющих вашим потребностям.
- Приемлемые сроки поставки, возможна ускоренная поставка.
- Доставку товара в любую точку России и стран СНГ.
- Комплексную поставку.
- Работу по проектам и поставку образцов.
- Формирование склада под заказчика.
- Сертификаты соответствия на поставляемую продукцию (по желанию клиента).
- Тестирование поставляемой продукции.
- Поставку компонентов, требующих военную и космическую приемку.
- Входной контроль качества.
- Наличие сертификата ISO.

В составе нашей компании организован Конструкторский отдел, призванный помогать разработчикам, и инженерам.

Конструкторский отдел помогает осуществить:

- Регистрацию проекта у производителя компонентов.
- Техническую поддержку проекта.
- Защиту от снятия компонента с производства.
- Оценку стоимости проекта по компонентам.
- Изготовление тестовой платы монтаж и пусконаладочные работы.



Тел: +7 (812) 336 43 04 (многоканальный)  
Email: [org@lifeelectronics.ru](mailto:org@lifeelectronics.ru)