



DC POWER CONNECTORS: KLDX Series

Locking Type PCB Mount DC Power Jack

Product Features

- 2.0mm and 2.5mm
- Built-In DC On/Off Switch
- Locking Feature (Will Lock with Kycon Locking Plug)
- To Be Used with Locking/Non-Locking Tuning Fork Style Plug
- Laptop and Palm Computers, Portable Modems, Radar Detectors, and Other Portable Device Applications
- CSA/NRTL Certified File No. LR78160
- UL File No. E140125

Performance Specifications

Materials and Finish

- Body:** PBT Thermoplastic, UL94V-0 Rated, Color Black
- Center Pin:** Brass, Nickel Plated
- Contact #1:** Brass, Tin Plated
- Contact #2:** Phosphor Bronze, Tin Plated
- Contact #3:** Brass, Tin Plated

Electrical Characteristics

- Rated Current:** 3.5A
- Rated Voltage:** 24V DC
- Insulation Resistance:** 50 Megohms Min. at 100 or 200V DC for 1 Minute

Mechanical Characteristics

- Durability Test:** 5000 Cycles
- Insertion Force:** 0.3kg - 2.0kg
- Extraction Force:** 0.3kg - 2.0kg
- Operating Temperature:** -25°C to +85°C

2D Drawing	IGES	STEP	3D PDF
Solder Profile	CofC RoHS Compliant	CofC REACH Compliant	UL Plastic File
Certificate of Origin	Check Stock	Request a Sample	Send Us An Email

Generated Part Number

Part Number Builder

-
 Series Diameter Peg Type

Series

KLDX-0202 - PCB Mount DC Power Jack Locking Type

Diameter

- A - 2.0mm Center Pin Diameter
- B - 2.5mm Center Pin Diameter

Peg

- Blank - without Peg
- P - with Peg

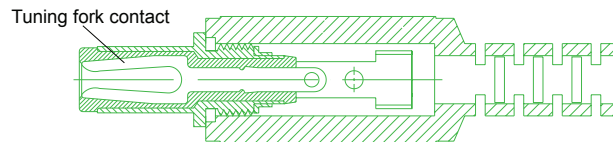
Type

- LT - Locking Type

Contact Kycon For Other Options

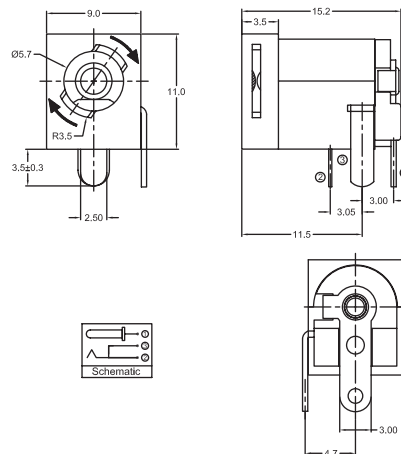
Recommended to be used with Kycon locking plug (tuning fork design):
KLDX-PA-0202-A-LT, KLDX-PA-0202-B-LT

If used with non-locking plug, tuning fork design is required. See picture.



KLDX-0202 Series

Dimensions in mm
KLDX-0202-x-LT



Компания «Life Electronics» занимается поставками электронных компонентов импортного и отечественного производства от производителей и со складов крупных дистрибьюторов Европы, Америки и Азии.

С конца 2013 года компания активно расширяет линейку поставок компонентов по направлению коаксиальный кабель, кварцевые генераторы и конденсаторы (керамические, пленочные, электролитические), за счёт заключения дистрибьюторских договоров

Мы предлагаем:

- Конкурентоспособные цены и скидки постоянным клиентам.
- Специальные условия для постоянных клиентов.
- Подбор аналогов.
- Поставку компонентов в любых объемах, удовлетворяющих вашим потребностям.
- Приемлемые сроки поставки, возможна ускоренная поставка.
- Доставку товара в любую точку России и стран СНГ.
- Комплексную поставку.
- Работу по проектам и поставку образцов.
- Формирование склада под заказчика.
- Сертификаты соответствия на поставляемую продукцию (по желанию клиента).
- Тестирование поставляемой продукции.
- Поставку компонентов, требующих военную и космическую приемку.
- Входной контроль качества.
- Наличие сертификата ISO.

В составе нашей компании организован Конструкторский отдел, призванный помогать разработчикам, и инженерам.

Конструкторский отдел помогает осуществить:

- Регистрацию проекта у производителя компонентов.
- Техническую поддержку проекта.
- Защиту от снятия компонента с производства.
- Оценку стоимости проекта по компонентам.
- Изготовление тестовой платы монтаж и пусконаладочные работы.



Тел: +7 (812) 336 43 04 (многоканальный)

Email: org@lifeelectronics.ru