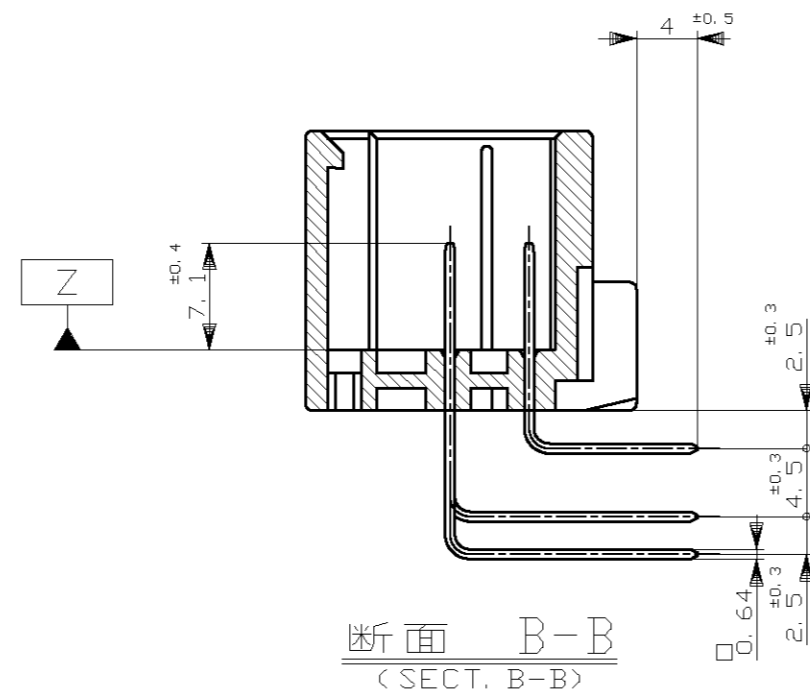
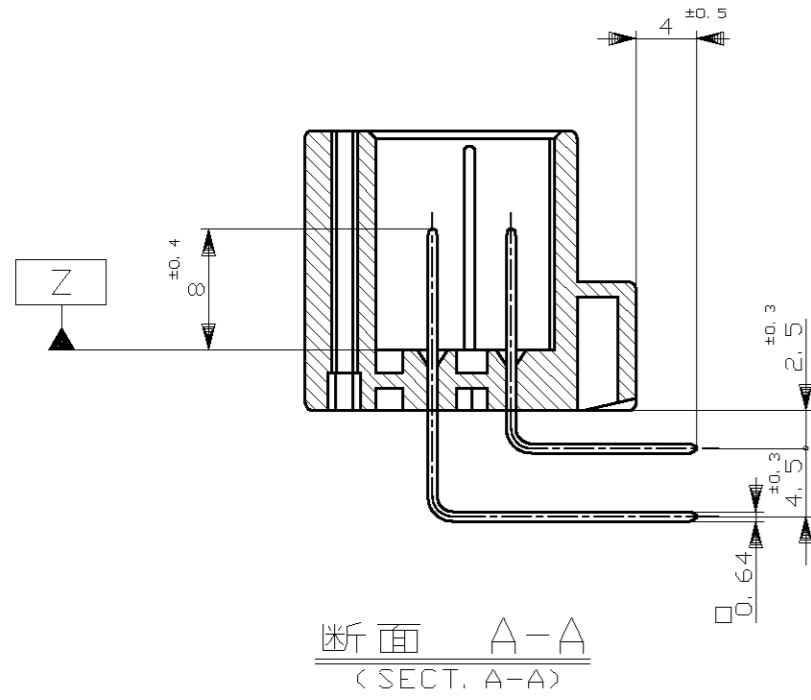
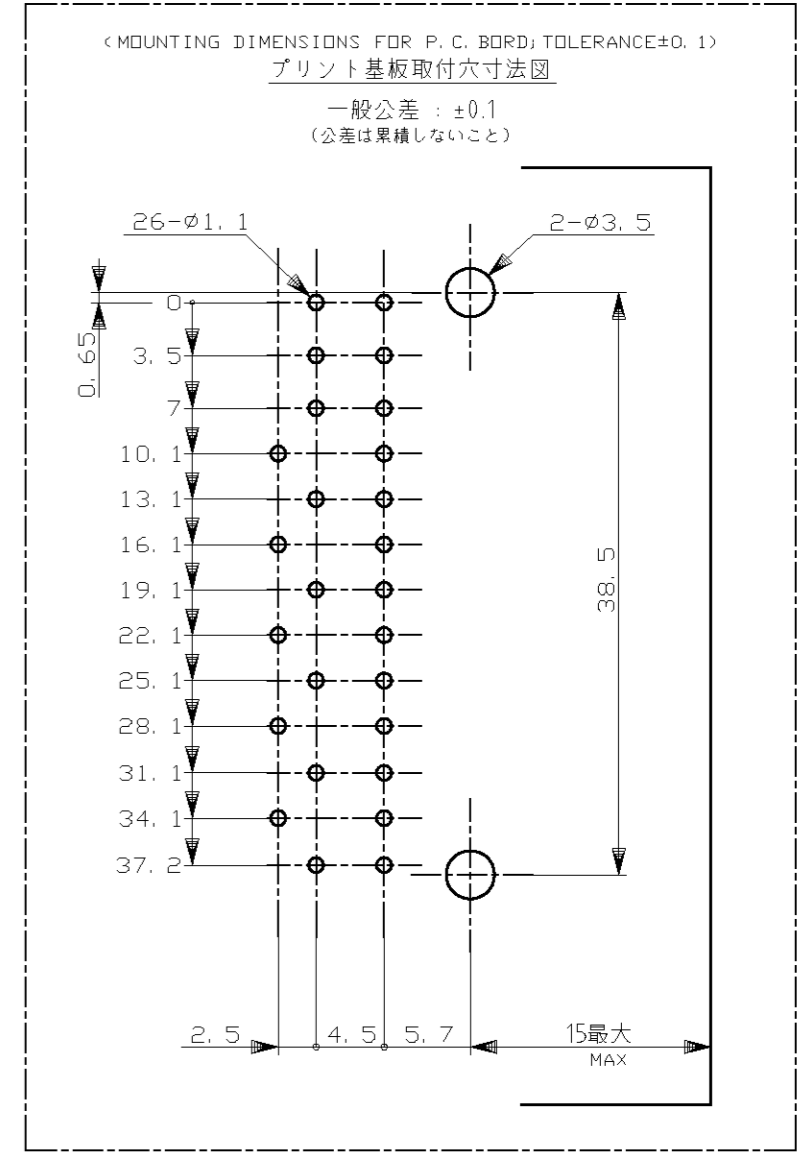
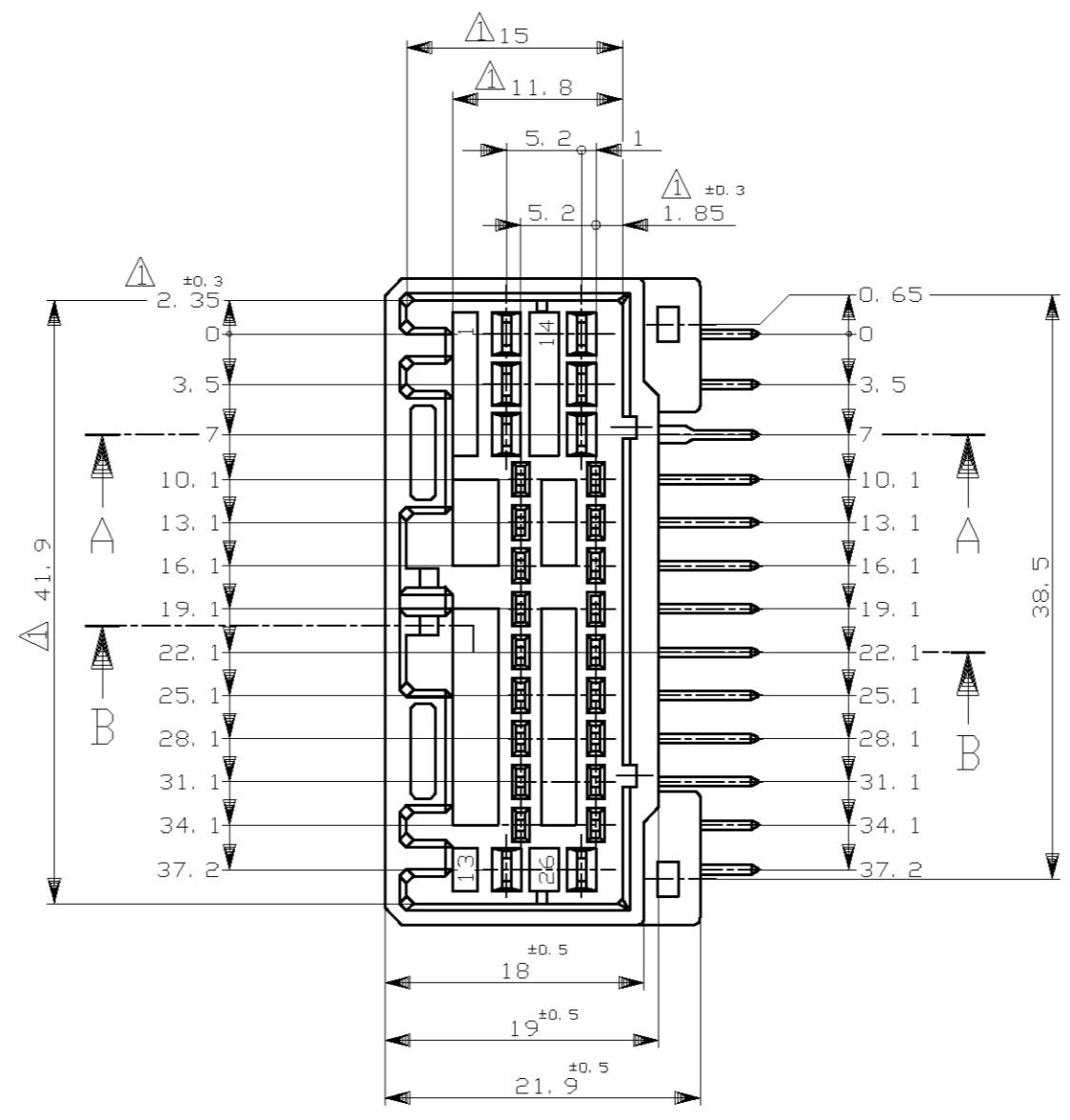
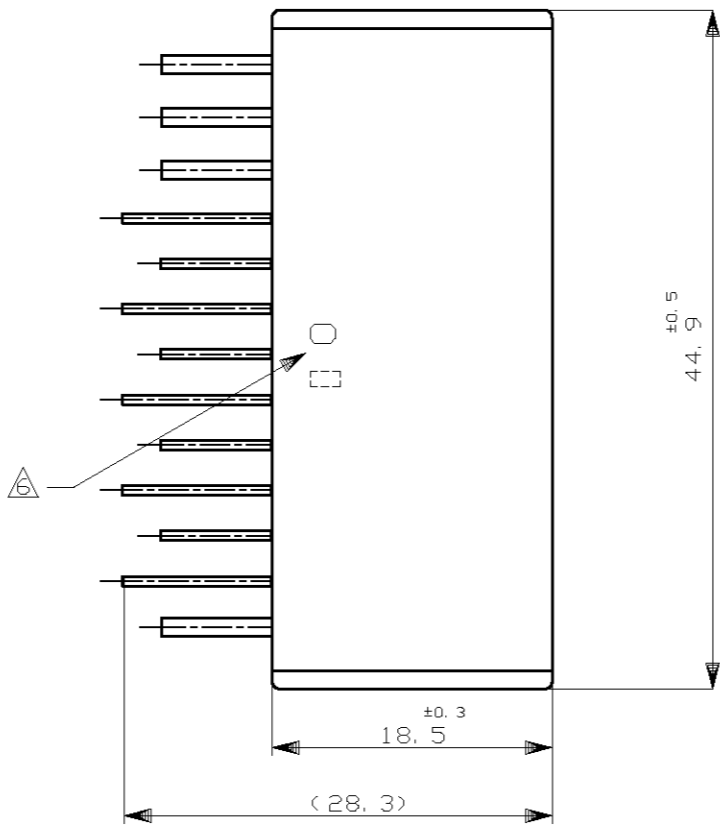
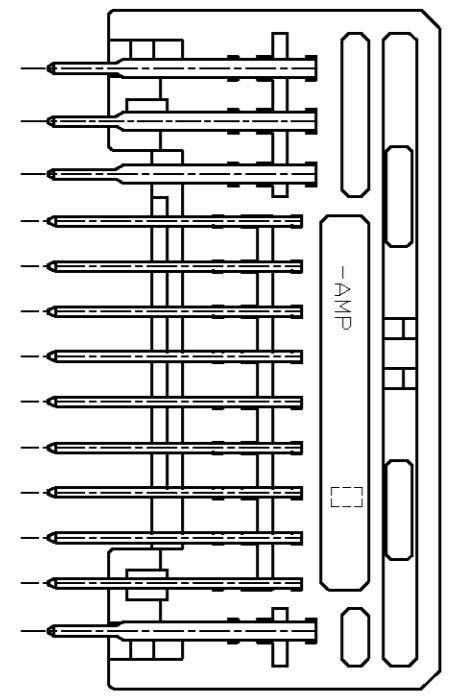
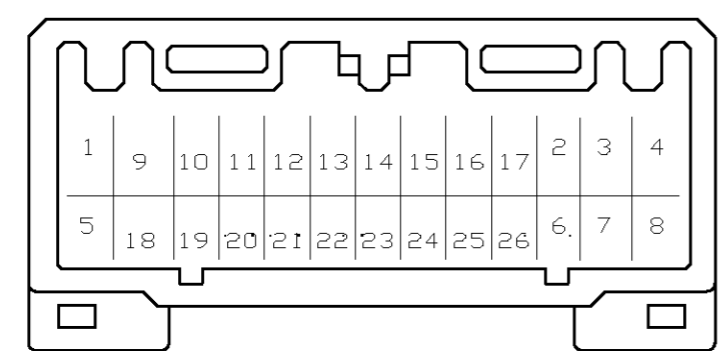


THIS DRAWING IS UNPUBLISHED. RELEASED FOR PUBLICATION  
 © COPYRIGHT - By Tyco Electronics Japan G.K. ALL RIGHTS RESERVED.

LOC		DIST		REVISIONS			
P	LTR	DESCRIPTION	DATE	DWN	APVD		
J	-	H2 REVISED	15JUL11	TS	KB	ECR-11-010934	



- △ [-Z-] 面から2mmの範囲で測定
- 2. 嵌合相手ハウジング型; 176204, 917997
- 3. 推奨取付ねじ; JIS B1115, B1122 タッピングねじ, なべ2種  
呼び径3, 長さ6mm以下 (締付けトルク: 0.4N-m(4Kg-cm)以下)
- 4. 適用製品規格番号; 108-5280, 108-5342
- △ 回路番号  
パワー回路 1 ~ 8  
シグナル回路 9 ~ 26
- △ 適用製品型番のプリフィックス及びIDマークを  
カラーホットマークにて表示
- △ MUST BE KEPT BETWEEN [-Z-] AND 2
- 2 THE MATING PLUG HSG. PART NUMBER; 176204, 917997
- 3 RECOMMENDED MOUNTING SCREW; 3mmDIA, 6mmLENGTH MAX. >  
PAN HEAD, CLASS 2 TAPPING SCREW SPECIFIED IN JIS B1115, B1122  
< TIGHTENING TORQUE; 0.4N-m(4Kg-cm) MAX. >
- 4 APPLICABLE PRODUCT SPEC NO.; 108-5280, 108-5342
- △ CIRCUIT NUMBER  
POWER CIRCUIT NO. 1 ~ 8  
SIGNAL CIRCUIT NO. 9 ~ 26
- △ INDICATED PREFIX AND ID MARK OF PRODUCT P/N BY HOT MARK



PLC	FINISH	CONTACT FINISH	CONTACT SIDE	POWER CIRCUIT NO.	SIGNAL CIRCUIT NO.	COLOR	PART NUMBER
51	SELECTIVE-TIN (MATTE)	SELECTIVE GOLD × 26	接触部側	1 ~ 8	9 ~ 26	ORANGE	1-5176206-8
1	TIN-LEAD	SELECTIVE GOLD × 26	接触部側	1 ~ 8	9 ~ 26	ORANGE	1-176206-8
1	TIN-LEAD	SELECTIVE GOLD × 26	接触部側	1 ~ 8	9 ~ 26	WHITE	1-176206-1
3	TIN-LEAD	PRE-TIN × 24 SELECTIVE GOLD × 2	接触部側	-	18, 23	LIGHT GRAY	3-176206-9
2	TIN-LEAD	PRE-TIN × 24 SELECTIVE GOLD × 3	接触部側	-	18, 22, 23	LIGHT GRAY	2-176206-6
0	TIN-LEAD	PRE-TIN × 23 PRE-TIN × 26	接触部側	-	-	WHITE	176206-1
MARKING	SOLDERING SIDE 半田付け部	CONTACT FINISH コンタクト仕上	接触部側	POWER CIRCUIT NO. パワー回路	SIGNAL CIRCUIT NO. シグナル回路	COLOR 色	PART NUMBER 製品型番
				GOLD PLATED CIRCUIT NO. 金めっき回路番号			

THIS DRAWING IS A CONTROLLED DOCUMENT.

DIMENSIONS: mm

TOLERANCES UNLESS OTHERWISE SPECIFIED:

0 PLC	±
1 PLC	±
2 PLC	±
3 PLC	±
4 PLC	±
ANGLES	±

MATERIAL: HOUSING : PBT, CONTACT : BRASS

FINISH: SEE TABLE

APPROVALS:

DWN	T. SHINOHARA	26APR10
CHK	K. BETSUI	26APR10
APVD	K. BETSUI	26APR10

TE Connectivity

040/070 SERIES HYBRID I/O CONNECTOR  
26POSITION CAP HOUSING ASSEMBLY

SIZE: A2, CAGE CODE: 00779, DRAWING NO: C=176206, RESTRICTED TO: -

CUSTOMER DRAWING, SCALE: 2:1, SHEET: 1 of 1, REV: H2

Компания «Life Electronics» занимается поставками электронных компонентов импортного и отечественного производства от производителей и со складов крупных дистрибьюторов Европы, Америки и Азии.

С конца 2013 года компания активно расширяет линейку поставок компонентов по направлению коаксиальный кабель, кварцевые генераторы и конденсаторы (керамические, пленочные, электролитические), за счёт заключения дистрибьюторских договоров

Мы предлагаем:

- Конкурентоспособные цены и скидки постоянным клиентам.
- Специальные условия для постоянных клиентов.
- Подбор аналогов.
- Поставку компонентов в любых объемах, удовлетворяющих вашим потребностям.
- Приемлемые сроки поставки, возможна ускоренная поставка.
- Доставку товара в любую точку России и стран СНГ.
- Комплексную поставку.
- Работу по проектам и поставку образцов.
- Формирование склада под заказчика.
- Сертификаты соответствия на поставляемую продукцию (по желанию клиента).
- Тестирование поставляемой продукции.
- Поставку компонентов, требующих военную и космическую приемку.
- Входной контроль качества.
- Наличие сертификата ISO.

В составе нашей компании организован Конструкторский отдел, призванный помогать разработчикам, и инженерам.

Конструкторский отдел помогает осуществить:

- Регистрацию проекта у производителя компонентов.
- Техническую поддержку проекта.
- Защиту от снятия компонента с производства.
- Оценку стоимости проекта по компонентам.
- Изготовление тестовой платы монтаж и пусконаладочные работы.



Тел: +7 (812) 336 43 04 (многоканальный)

Email: [org@lifeelectronics.ru](mailto:org@lifeelectronics.ru)