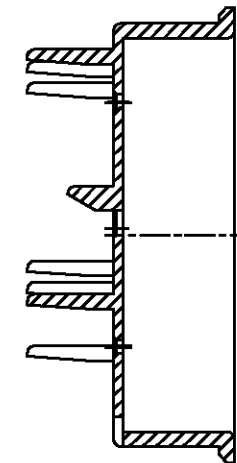
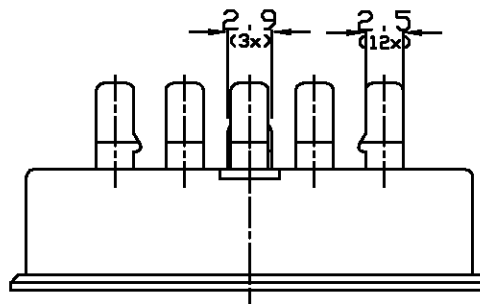
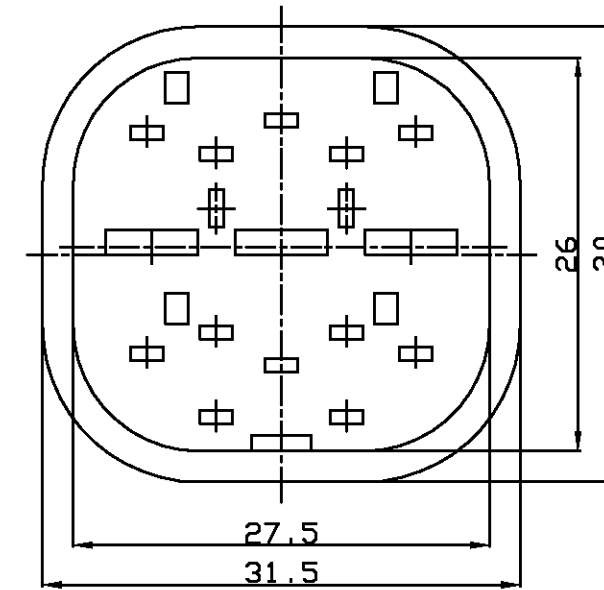
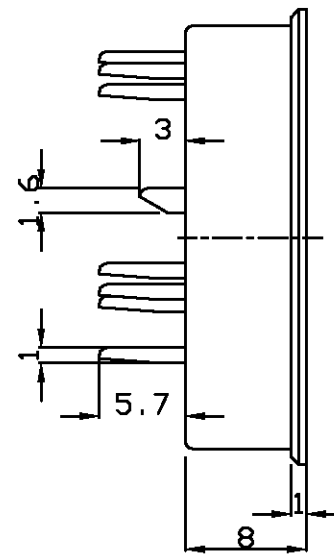
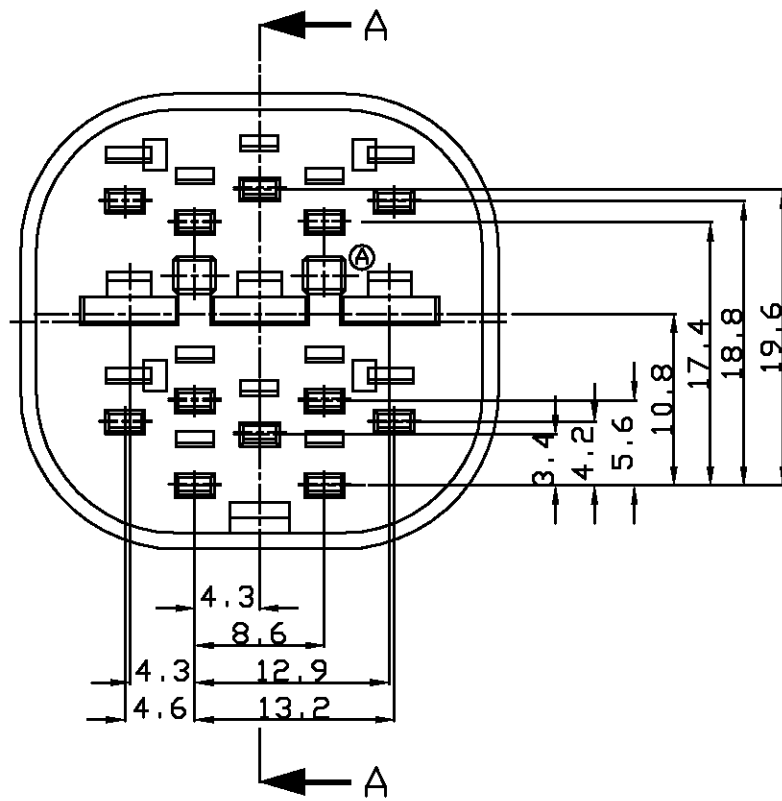


CUSTOMER DRAWING



SECTION A-A

NOTE
1. TO BE MATED WITH CAP HOUSING (P/N: 85264)

YELLOW	85222-1
COLOR	PART NO.

PRINT DIST.

					© 1995 AMP MFG KOREA ALL RIGHT RESERVED AMP PRODUCTS COVERED BY PATENTS AND DR PATENTS PENDING		AMP AMP MFG KOREA			
					WIRE RANGE	INSULATION DIA	NAME 070/250 15P DBL PLATE FOR CAP HSG. ECONOSEAL J-MARKII+CONN.			
					MATERIAL	FINISH/COLOR	TOLERANCES			
					PBT	SEE TABLE	0KXX<10 ±0.2	SIZE	LOC	NUMBER
					DR	APP	10KXX<30 ±0.25	A3	DS	85222
					CHK	REL	30KXX<100±0.3	SCALE	REV	SHEET
LTR REVISION RECORD DR CHK DATE							ANGLES ±3°	2/1	A	1/1

Компания «Life Electronics» занимается поставками электронных компонентов импортного и отечественного производства от производителей и со складов крупных дистрибьюторов Европы, Америки и Азии.

С конца 2013 года компания активно расширяет линейку поставок компонентов по направлению коаксиальный кабель, кварцевые генераторы и конденсаторы (керамические, пленочные, электролитические), за счёт заключения дистрибьюторских договоров

Мы предлагаем:

- Конкурентоспособные цены и скидки постоянным клиентам.
- Специальные условия для постоянных клиентов.
- Подбор аналогов.
- Поставку компонентов в любых объемах, удовлетворяющих вашим потребностям.
- Приемлемые сроки поставки, возможна ускоренная поставка.
- Доставку товара в любую точку России и стран СНГ.
- Комплексную поставку.
- Работу по проектам и поставку образцов.
- Формирование склада под заказчика.
- Сертификаты соответствия на поставляемую продукцию (по желанию клиента).
- Тестирование поставляемой продукции.
- Поставку компонентов, требующих военную и космическую приемку.
- Входной контроль качества.
- Наличие сертификата ISO.

В составе нашей компании организован Конструкторский отдел, призванный помогать разработчикам, и инженерам.

Конструкторский отдел помогает осуществить:

- Регистрацию проекта у производителя компонентов.
- Техническую поддержку проекта.
- Защиту от снятия компонента с производства.
- Оценку стоимости проекта по компонентам.
- Изготовление тестовой платы монтаж и пусконаладочные работы.



Тел: +7 (812) 336 43 04 (многоканальный)

Email: org@lifeelectronics.ru