

N° C131228

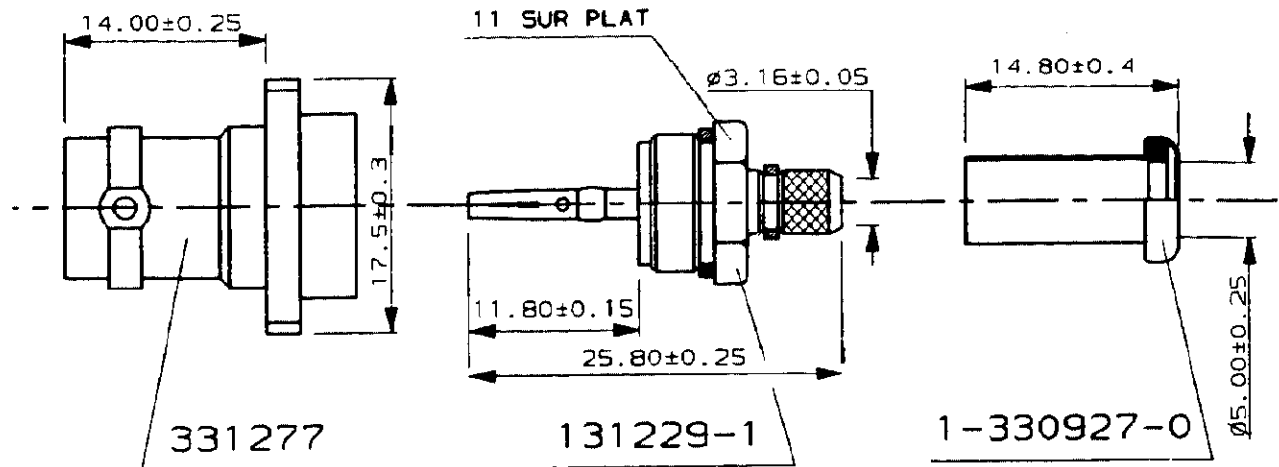
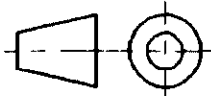
A4

EMBASE CARREE

A

TROUS FILETES 3-56UNF-2B

METRIC



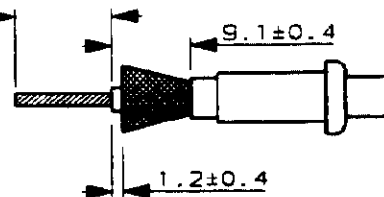
CABLE: KX23 RG400U

INST. SERTISSAGE: IS 1799

OUTILLAGE: - PINCE A SERTIR 69376-2

- [PINCE 69710
+
MATRICE 69814

COTES DE DENUDAGE: 11.1±0.4

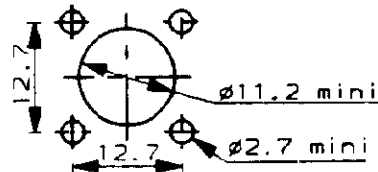


DECOUPE DE PANNEAU:

MASSE: 16g

REFERENCE: 131228-1

MARQUAGE DE REFERENCE: 131228-2



L'USAGER DE CE
DOCUMENT EST
PRIER DE SE
RIGORISER
L'EMPLOI DE
L'APPAREIL

NUMERO	DESCRIPTION	OBSERVATION	REP.
-	-	-	-
©19-- BY AMP INCORPORATED ALL RIGHTS RESERVED. AMP PRODUCTS COVERED BY PATENTS AND/OR PATENTS PENDING		DESSIN CLIENT UNIQUEMENT POUR REFERENCE	
DESSINE LE 19-02-88	MATIERE	AMP AMP DE FRANCE 95301 PONTOISE	
PAR DB	FINITION		
VERIFIE LE		CLASSE BNC SERIES	
PAR <i>P. Perron</i>	DIMENS. FIL ISOLANT	TYPE TYPE E	
C REF. MARQUE AJOUTEE INT. N°01/94	PLAN FAIT EN CAO	TOLERANCES SAUF INDICATION ± 0,3	ECHELLE 2:1
B - - - 08-88	ne pas modifier le cotage	OC F	N° A C- 131228
A - - - 04-88			REV C
REV	MODIFICATIONS DES DATE	PANEL JACK ASSY	

Компания «Life Electronics» занимается поставками электронных компонентов импортного и отечественного производства от производителей и со складов крупных дистрибьюторов Европы, Америки и Азии.

С конца 2013 года компания активно расширяет линейку поставок компонентов по направлению коаксиальный кабель, кварцевые генераторы и конденсаторы (керамические, пленочные, электролитические), за счёт заключения дистрибьюторских договоров

Мы предлагаем:

- Конкуренеспособные цены и скидки постоянным клиентам.
- Специальные условия для постоянных клиентов.
- Подбор аналогов.
- Поставку компонентов в любых объемах, удовлетворяющих вашим потребностям.
- Приемлемые сроки поставки, возможна ускоренная поставка.
- Доставку товара в любую точку России и стран СНГ.
- Комплексную поставку.
- Работу по проектам и поставку образцов.
- Формирование склада под заказчика.
- Сертификаты соответствия на поставляемую продукцию (по желанию клиента).
- Тестирование поставляемой продукции.
- Поставку компонентов, требующих военную и космическую приемку.
- Входной контроль качества.
- Наличие сертификата ISO.

В составе нашей компании организован Конструкторский отдел, призванный помогать разработчикам, и инженерам.

Конструкторский отдел помогает осуществить:

- Регистрацию проекта у производителя компонентов.
- Техническую поддержку проекта.
- Защиту от снятия компонента с производства.
- Оценку стоимости проекта по компонентам.
- Изготовление тестовой платы монтаж и пусконаладочные работы.



Тел: +7 (812) 336 43 04 (многоканальный)

Email: org@lifeelectronics.ru