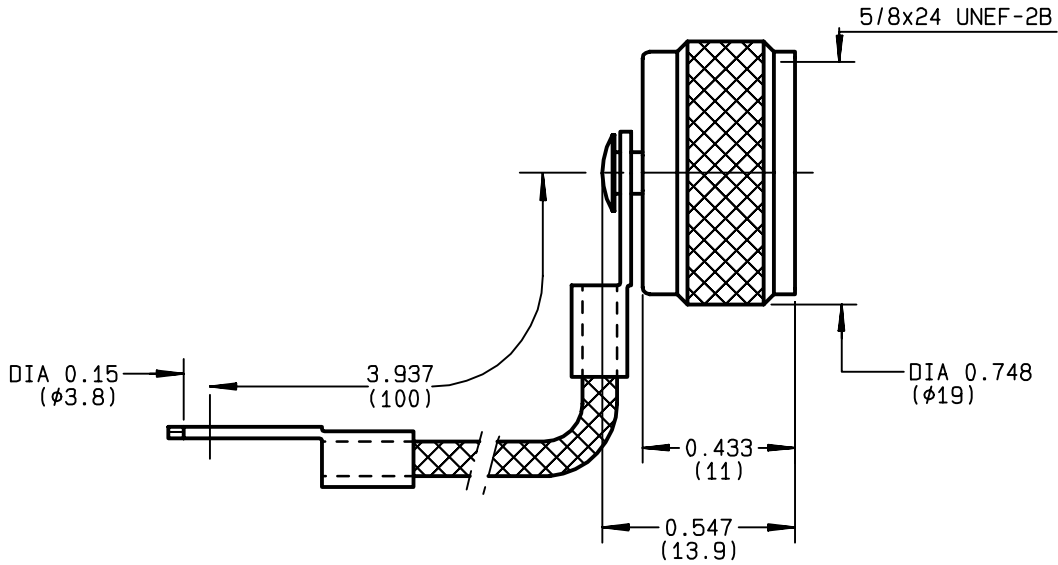


**MALE PROTECTIVE CAP  
WITH CORD**

**R161.804.000**  
**SERIES N**



|                                 |          |                          |                            |     |           |
|---------------------------------|----------|--------------------------|----------------------------|-----|-----------|
| NOMINAL IMPEDANCE               | NA       | $\Omega$                 | CABLES :                   |     |           |
| FREQUENCY RANGE                 | NA       | GHz                      |                            |     |           |
| TEMPERATURE RATING              | -55/+155 | $^{\circ}\text{C}$       |                            |     |           |
| V.S.W.R                         | NA +     | x F(GHz)Maxi             |                            |     |           |
| RF INSERTION LOSS               | NA       | $\sqrt{F}$ (GHz) dB Maxi |                            |     |           |
| VOLTAGE RATING                  | NA       | Veff Maxi                |                            |     |           |
| DIELECTRIC WITHSTANDING VOLTAGE | NA       | Veff Mini                |                            |     |           |
| INSULATION RESISTANCE           | NA       | M $\Omega$ Mini          |                            |     |           |
| HERMETIC SEAL                   | NA       | Atm.cm <sup>3</sup> /s   |                            |     |           |
| LEAKAGE (pressurized only)      | NA       |                          |                            |     |           |
| MECHANICAL DURABILITY           | 500      | Cycles                   | OTHERS CHARACTERISTICS     |     |           |
| WEIGHT                          | 11       | gr                       | CABLE RETENTION            | NA  | N Mini    |
| SPECIFICATION                   |          |                          | CENTER CONTACT RETENTION   |     |           |
|                                 |          |                          | Axial force - mating end   | NA  | N Mini    |
|                                 |          |                          | Axial force - opposite end | NA  | N Mini    |
|                                 |          |                          | Torque                     | NA  | cm.N Mini |
|                                 |          |                          | RECOMMENDED TORQUES        |     |           |
|                                 |          |                          | Mating                     | 130 | cm.N      |
|                                 |          |                          | Panel nut                  | NA  | cm.N      |
|                                 |          |                          | Clamp nut                  | NA  | cm.N      |

| CONNECTOR PARTS | MATERIALS   | FINISH | (all values are given )<br>in micrometers |
|-----------------|-------------|--------|---|
| BODY            | BRASS       | BBR 2  |   |
| OUTER CONTACT   |             |        |   |
| CENTER CONTACT  |             |        |   |
| INSULATOR       |             | -      |   |
| GASKET          | CHLOROPRENE | -      |   |
| OTHERS PIECES   | BRASS       | BBR 2  |   |

ISSUE 9726E00  
CREATION DATE 17/06/1993  
FILE PART-NUMBER



**RADIALL**<sup>®</sup>

BONOMINI

The information given here is subject to change without notice.  
Design changes may be in order to improve the product .

*Connect to the future*

Компания «Life Electronics» занимается поставками электронных компонентов импортного и отечественного производства от производителей и со складов крупных дистрибьюторов Европы, Америки и Азии.

С конца 2013 года компания активно расширяет линейку поставок компонентов по направлению коаксиальный кабель, кварцевые генераторы и конденсаторы (керамические, пленочные, электролитические), за счёт заключения дистрибьюторских договоров

Мы предлагаем:

- Конкуренспособные цены и скидки постоянным клиентам.
- Специальные условия для постоянных клиентов.
- Подбор аналогов.
- Поставку компонентов в любых объемах, удовлетворяющих вашим потребностям.
- Приемлемые сроки поставки, возможна ускоренная поставка.
- Доставку товара в любую точку России и стран СНГ.
- Комплексную поставку.
- Работу по проектам и поставку образцов.
- Формирование склада под заказчика.
- Сертификаты соответствия на поставляемую продукцию (по желанию клиента).
- Тестирование поставляемой продукции.
- Поставку компонентов, требующих военную и космическую приемку.
- Входной контроль качества.
- Наличие сертификата ISO.

В составе нашей компании организован Конструкторский отдел, призванный помогать разработчикам, и инженерам.

Конструкторский отдел помогает осуществить:

- Регистрацию проекта у производителя компонентов.
- Техническую поддержку проекта.
- Защиту от снятия компонента с производства.
- Оценку стоимости проекта по компонентам.
- Изготовление тестовой платы монтаж и пусконаладочные работы.



Тел: +7 (812) 336 43 04 (многоканальный)

Email: [org@lifeelectronics.ru](mailto:org@lifeelectronics.ru)