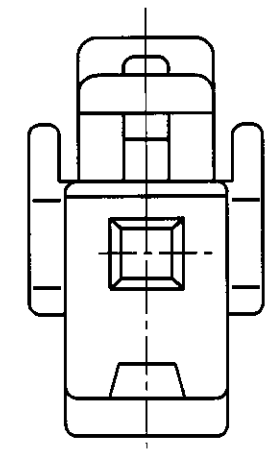
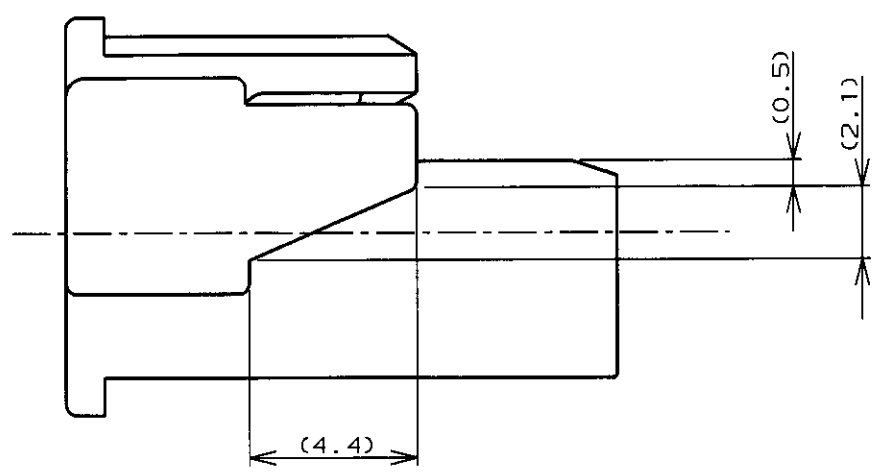
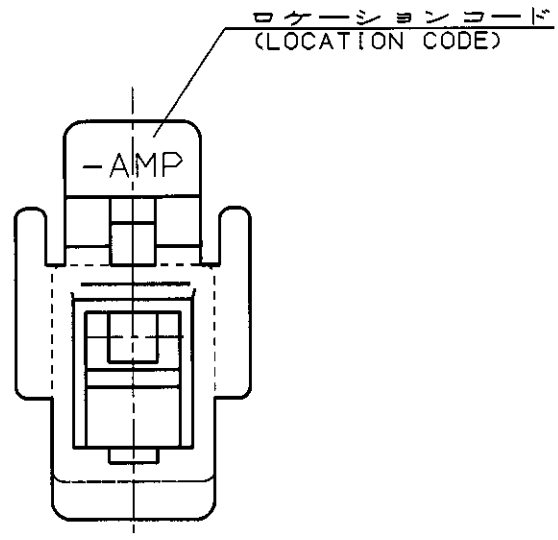
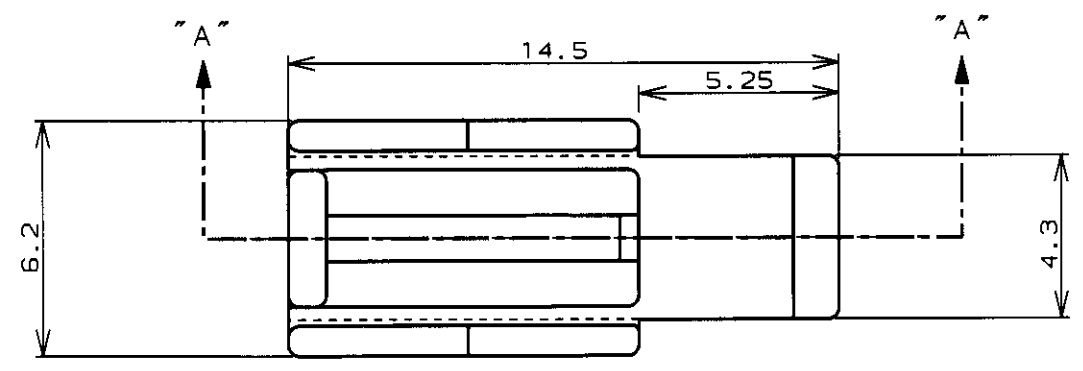
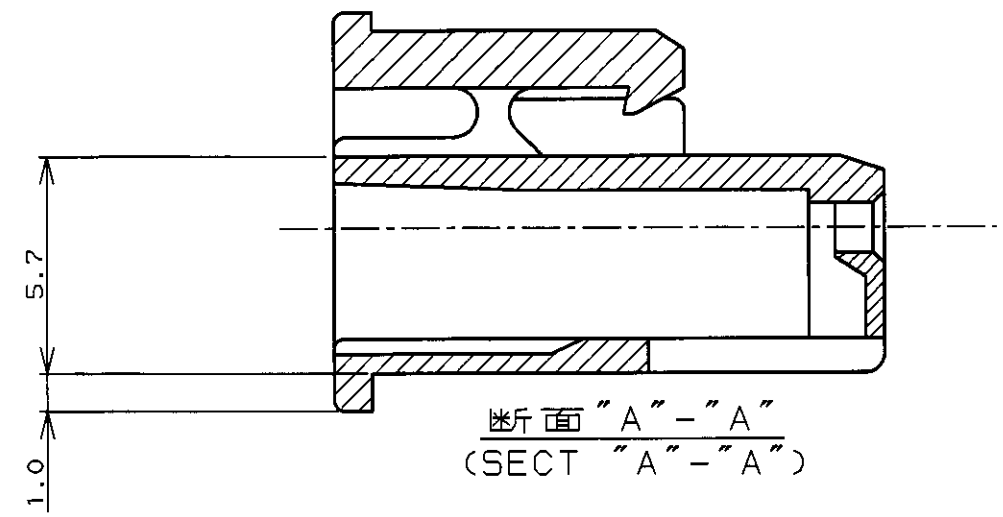


LOC	DIST	REVISIONS						
#	#	P	LTR	DESCRIPTION	ECN	DATE	DWN	APVD
			0	RELEASED	FJ00-1996-98	20 NOV '98	N.Y	M.S
			A	REVISED	FJ00-1229-99	21 Jul '99		



- 注記：  
 1. 適用コンタクト型番：0-1123721-1  
 2. 嵌合相手側製品型番：[]-1123824-[]

- NOTES:  
 1. APPLICABLE CONTACT P/N: 0-1123721-1  
 2. MATING CONN P/N: []-1123824-[]

黒 (BLACK)	5-1123823-1
赤 (RED)	4-1123823-1
青 (BLUE)	3-1123823-1
黄 (YELLOW)	2-1123823-1
自然色 (NATURAL)	1-1123823-1
色 (COLOR)	型番 (PART NUMBER)

THIS DRAWING IS A CONTROLLED DOCUMENT FOR AMP INCORPORATED. IT IS SUBJECT TO CHANGE AND THE CONTROLLING ENGINEERING ORGANIZATION SHOULD BE CONTACTED FOR THE LATEST REVISION.		DWN	20 NOV '98	<b>AMP</b> 日本エー・エム・ピー株式会社 Kawasaki, Japan
DIMENSIONS, 単位・概 mm		CHK	20 NOV '98	
TOLERANCES UNLESS OTHERWISE SPECIFIED 一般公差 10% ±0.2 30% ±0.25 100% ±0.3		APVD	20 NOV '98	
MATERIAL 材料		N. YAMASAKI M. SHINDO M. SHINDO		NAME 名称 ECONOMY POWER (EP) CONN. 1POS PLUG HOUSING エコノミ パワー (EP) コネクタ 1POS プラグハウジング
66 NYLON (UL94V-0) 66 ナイロン (UL94V-0)		PRODUCT SPEC 製品規格 108-5609		
FINISH 仕上		APPLICATION SPEC 取付適用規格 //		SIZE
//		WEIGHT		CAGE CODE
		//		DRAWING NO
		CUSTOMER DRAWING		番号
				SCALE 尺度
				SHEET 1 OF 1
				REV A
				RESTRICTED TO

Компания «Life Electronics» занимается поставками электронных компонентов импортного и отечественного производства от производителей и со складов крупных дистрибьюторов Европы, Америки и Азии.

С конца 2013 года компания активно расширяет линейку поставок компонентов по направлению коаксиальный кабель, кварцевые генераторы и конденсаторы (керамические, пленочные, электролитические), за счёт заключения дистрибьюторских договоров

Мы предлагаем:

- Конкурентоспособные цены и скидки постоянным клиентам.
- Специальные условия для постоянных клиентов.
- Подбор аналогов.
- Поставку компонентов в любых объемах, удовлетворяющих вашим потребностям.
- Приемлемые сроки поставки, возможна ускоренная поставка.
- Доставку товара в любую точку России и стран СНГ.
- Комплексную поставку.
- Работу по проектам и поставку образцов.
- Формирование склада под заказчика.
- Сертификаты соответствия на поставляемую продукцию (по желанию клиента).
- Тестирование поставляемой продукции.
- Поставку компонентов, требующих военную и космическую приемку.
- Входной контроль качества.
- Наличие сертификата ISO.

В составе нашей компании организован Конструкторский отдел, призванный помогать разработчикам, и инженерам.

Конструкторский отдел помогает осуществить:

- Регистрацию проекта у производителя компонентов.
- Техническую поддержку проекта.
- Защиту от снятия компонента с производства.
- Оценку стоимости проекта по компонентам.
- Изготовление тестовой платы монтаж и пусконаладочные работы.



Тел: +7 (812) 336 43 04 (многоканальный)

Email: [org@lifeelectronics.ru](mailto:org@lifeelectronics.ru)