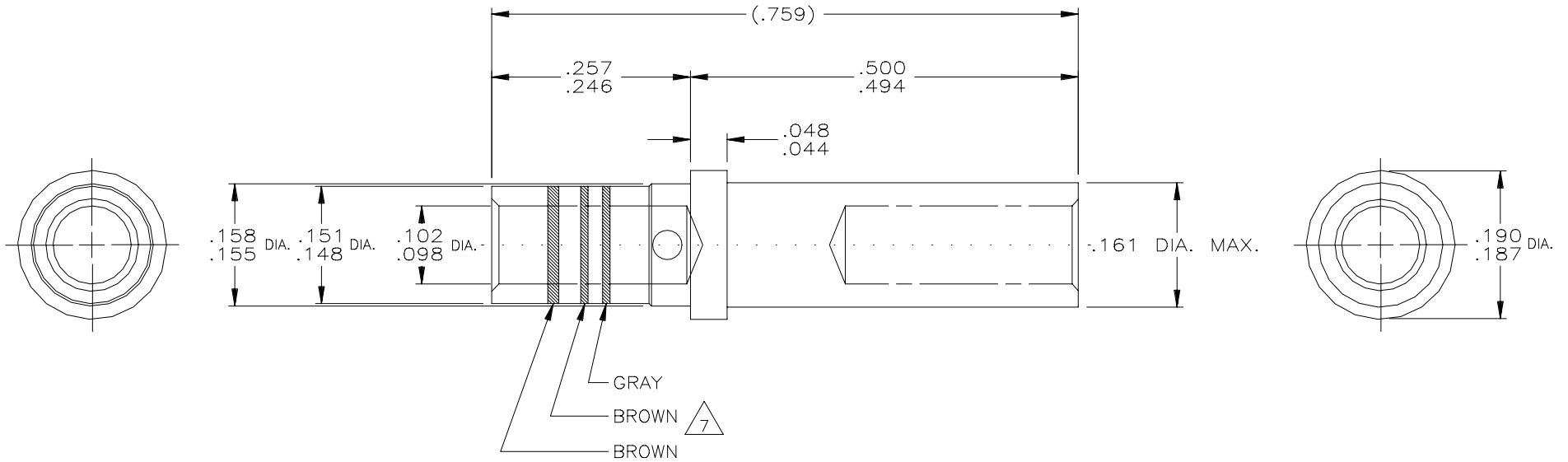


| REVISIONS | | | |
|-----------|--------------------------|--------|----------|
| LTR | DESCRIPTION | DATE | APPROVED |
| C | REVISED PER ECN T-012837 | 8-5-86 | J.B. |



NOTES:

1. THIS CONTACT IS DESIGNED TO MEET THE REQUIREMENTS OF MIL-C-39029/5, SIZE 12 (BIN CODE NO. 118).
2. MINIMUM SEPERATION FORCE USING MS3197-12X1 TEST PIN, 3 OZ. MAXIMUM ENGAGEMENT FORCE USING MS3197-12Y1 TEST PIN, 30 OZ.
3. DIMENSIONS SHOWN ARE FOR REFERENCE ONLY.
4. RECOMMENDED WIRE STRIP LENGTH .250 - .290.
5. CRIMP TOOL RECOMMENDATION:

A - TOOL NO. M22520/1-01

B - POSITIONER NO. M22520/1-02 YELLOW.

6. WEIGHT: .0028 LBS. (1.270 GR.) MAX.

7. PART IS MARKED WITH COLOR STRIPES AS SHOWN OR WITH THE BIN CODE NO. IN ACCORDANCE WITH MIL-C-39029.

**If this document is printed it becomes uncontrolled.
Check with the web for latest revision.**

SPECIFICATION CONTROL DRAWING © Raychem Corporation 1986

| | | | | | | | | |
|---|----------|------------|---------|--|---------------------------|-----------------|--------------|-----|
| UNLESS OTHERWISE SPECIFIED DIMENSIONS ARE IN INCHES. METRIC DIMENSIONS ARE IN BRACKETS. | DRAWN | A.A. | 6-16-86 | Raychem RAYCHEM CORPORATION 300 CONSTITUTION DRIVE MENLO PARK, CALIFORNIA 94025 | | | | |
| | CHECKED | J.B. | | TITLE | | | | |
| | APPROVED | J.BLAIR | 6-18-86 | CONTACT, SOCKET, SIZE 12 MTCR SERIES | | | | |
| | APPROVED | J. CAMERON | 6-20-86 | CAD NAME | | | | |
| DECIMALS | .XXX ± | [mm] | | 005201-1 | SIZE | CODE IDENT. NO. | DWG. NO. | REV |
| ANGLES | .XX ± | [mm] | | THIRD ANGLE PROJECTION | C | 06090 | CTA-0115 | C |
| WEIGHT | .X ± | [g] | | | DO NOT SCALE THIS DRAWING | | SHEET 1 OF 1 | |
| | 6 | lbs [g] | | | | | | |

SHEET CTA-0115

Компания «Life Electronics» занимается поставками электронных компонентов импортного и отечественного производства от производителей и со складов крупных дистрибьюторов Европы, Америки и Азии.

С конца 2013 года компания активно расширяет линейку поставок компонентов по направлению коаксиальный кабель, кварцевые генераторы и конденсаторы (керамические, пленочные, электролитические), за счёт заключения дистрибьюторских договоров

Мы предлагаем:

- Конкурентоспособные цены и скидки постоянным клиентам.
- Специальные условия для постоянных клиентов.
- Подбор аналогов.
- Поставку компонентов в любых объемах, удовлетворяющих вашим потребностям.
- Приемлемые сроки поставки, возможна ускоренная поставка.
- Доставку товара в любую точку России и стран СНГ.
- Комплексную поставку.
- Работу по проектам и поставку образцов.
- Формирование склада под заказчика.
- Сертификаты соответствия на поставляемую продукцию (по желанию клиента).
- Тестирование поставляемой продукции.
- Поставку компонентов, требующих военную и космическую приемку.
- Входной контроль качества.
- Наличие сертификата ISO.

В составе нашей компании организован Конструкторский отдел, призванный помогать разработчикам, и инженерам.

Конструкторский отдел помогает осуществить:

- Регистрацию проекта у производителя компонентов.
- Техническую поддержку проекта.
- Защиту от снятия компонента с производства.
- Оценку стоимости проекта по компонентам.
- Изготовление тестовой платы монтаж и пусконаладочные работы.



Тел: +7 (812) 336 43 04 (многоканальный)
Email: org@lifeelectronics.ru