

4

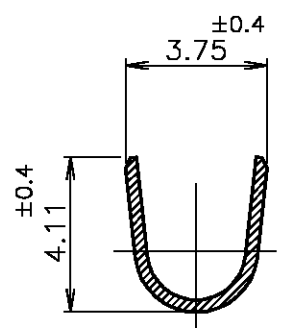
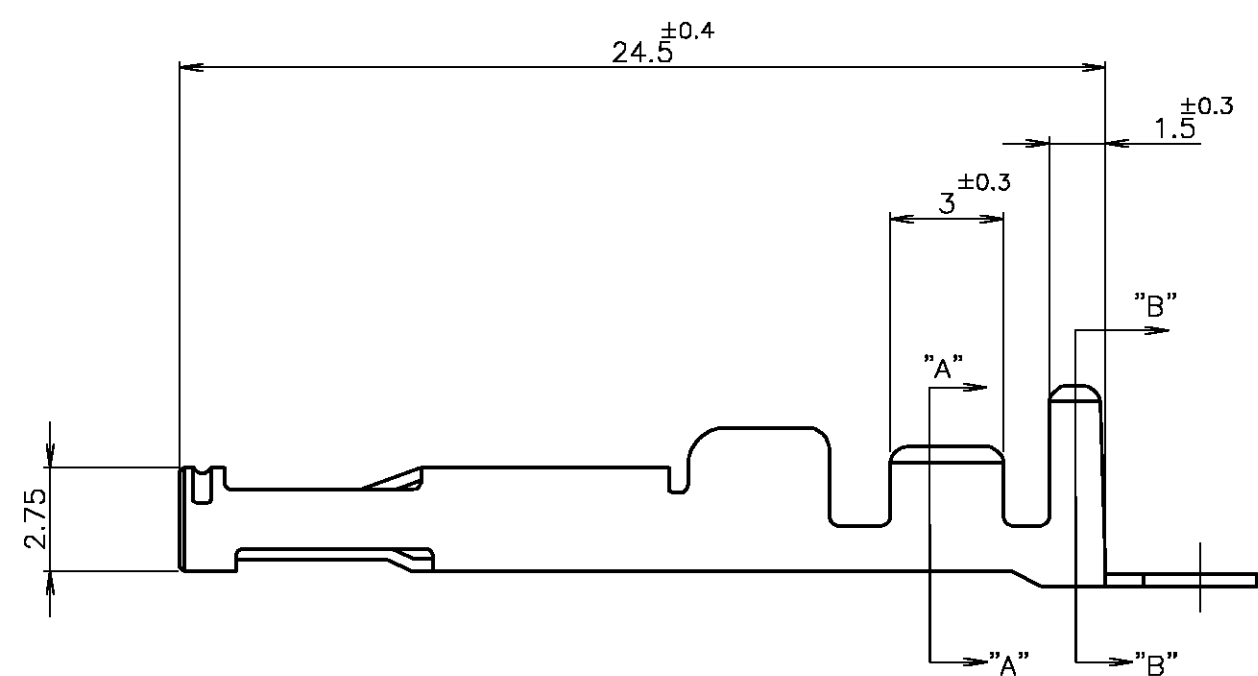
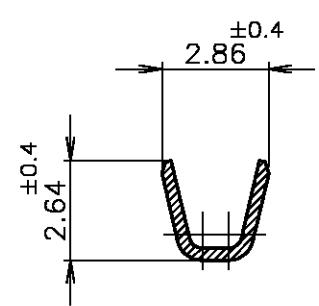
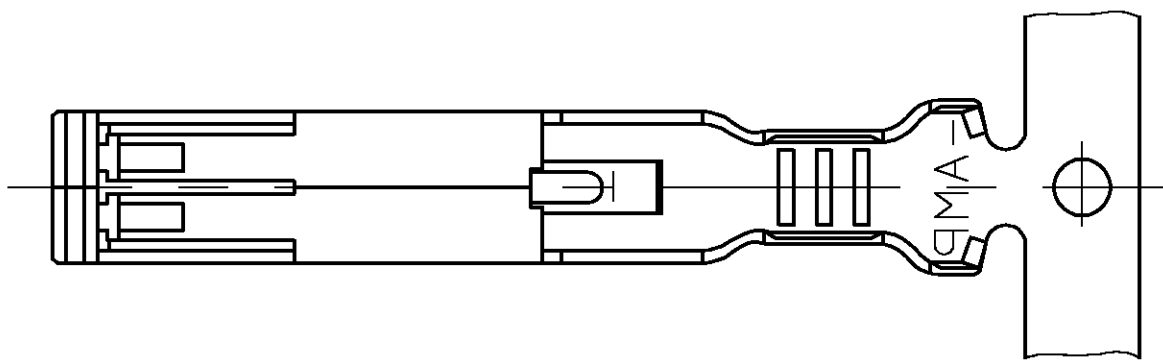
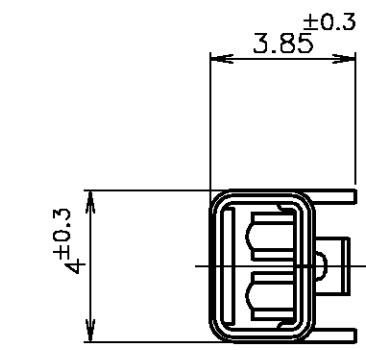
3

2

1

THIS DRAWING IS UNPUBLISHED. RELEASED FOR PUBLICATION  
 © COPYRIGHT BY TYCO ELECTRONICS CORPORATION. ALL RIGHTS RESERVED.

LOC	DIST	REVISIONS					
J		P	LTR	DESCRIPTION	DATE	DWN	APVD
		E		REVISED FJB0-0166-03	11MAR03	H.H	T.K



注記

- ① 材料 : 銅合金
- ② 仕上げ : 材料めっき  
全面ニッケル下地めっきの上に  
接触部 : 金めっき  
圧着部 : 半田めっき
- ③ 仕上げ : 全面錫メッキ
- ④ 仕上げ : 材料めっき  
全面ニッケル下地めっきの上に  
接触部 : 金めっき  
圧着部 : 錫めっき
- 5. 使用コネクタ型番 : X-316456-X, X-353369-X  
: X-353463-X
- ⑥ 一般公差  
10以下 : ±0.2  
10を越え 30以下 : ±0.25  
30を越え 100以下 : ±0.3  
角度 : ±3°

NOTES;

- ① MATERIAL : COPPER ALLOY.
- ② FINISH : PRE-PLATED  
NICKEL PL ALL OVER  
CONTACT AREA : GOLD PL.  
BARREL AREA : TIN-LEAD PL.
- ③ FINISH : TIN PL ALL OVER.
- ④ FINISH : PRE-PLATED  
NICKEL PL ALL OVER  
CONTACT AREA : GOLD PL.  
BARREL AREA : TIN PL.
- 5. USED CONNECTOR P/N : X-316456-X, X-353369-X  
: X-353463-X
- ⑥ GENERAL TOLERANCE  
10 > : ±0.2  
30 > 10 : ±0.25  
100 > 30 : ±0.3  
ANGLES : ±3°

④	316458-4
③	1-316458-2
②	316458-2
仕上 FINISH	P/N

WIRE RANGE	INSULATION DIA
適合電線断面積 0.5~1.25mm <sup>2</sup> (AWG16~20)	被覆外径 φ 1.85~2.8 mm

SECT "A"- "A"

SECT "B"- "B"

THIS DRAWING IS A CONTROLLED DOCUMENT.		DWN K.IINO 28OCT98	 Tyco Electronics AMP K.K. Kawasaki, Japan	
DIMENSIONS: 単位: 概 MM		CHK J.TANIGAWA 28OCT98	NAME 名簿	
TOLERANCES UNLESS OTHERWISE SPECIFIED: 一般公差		APVD S.KUBOUCHI 28OCT98	RECEPTACLE GND CONTACT HYBRID SF DRAWER CONNECTOR	
0 PLC ± 1 PLC ± 2 PLC ± 3 PLC ± 4 PLC ± ANGLES ±	± ± ± ± ±	PRODUCT SPEC 製品規格 APPLICATION SPEC 取付適用規格 114-5182	SIZE A3	RESTRICTED TO -
MATERIAL 材料	FINISH 仕上	WEIGHT	CAGE CODE 00779	DRAWING NO C-316458
①	② ③ ④	CUSTOMER DRAWING	SCALE 尺度 1:1	SHEET 1 OF 1 REV E

Компания «Life Electronics» занимается поставками электронных компонентов импортного и отечественного производства от производителей и со складов крупных дистрибьюторов Европы, Америки и Азии.

С конца 2013 года компания активно расширяет линейку поставок компонентов по направлению коаксиальный кабель, кварцевые генераторы и конденсаторы (керамические, пленочные, электролитические), за счёт заключения дистрибьюторских договоров

Мы предлагаем:

- Конкурентоспособные цены и скидки постоянным клиентам.
- Специальные условия для постоянных клиентов.
- Подбор аналогов.
- Поставку компонентов в любых объемах, удовлетворяющих вашим потребностям.
- Приемлемые сроки поставки, возможна ускоренная поставка.
- Доставку товара в любую точку России и стран СНГ.
- Комплексную поставку.
- Работу по проектам и поставку образцов.
- Формирование склада под заказчика.
- Сертификаты соответствия на поставляемую продукцию (по желанию клиента).
- Тестирование поставляемой продукции.
- Поставку компонентов, требующих военную и космическую приемку.
- Входной контроль качества.
- Наличие сертификата ISO.

В составе нашей компании организован Конструкторский отдел, призванный помогать разработчикам, и инженерам.

Конструкторский отдел помогает осуществить:

- Регистрацию проекта у производителя компонентов.
- Техническую поддержку проекта.
- Защиту от снятия компонента с производства.
- Оценку стоимости проекта по компонентам.
- Изготовление тестовой платы монтаж и пусконаладочные работы.



Тел: +7 (812) 336 43 04 (многоканальный)  
Email: [org@lifeelectronics.ru](mailto:org@lifeelectronics.ru)