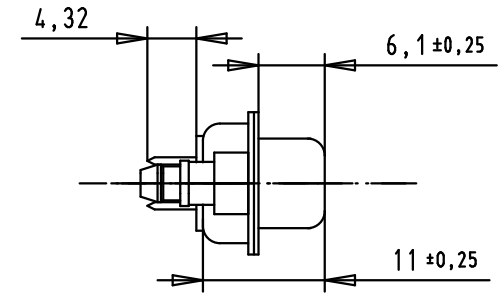
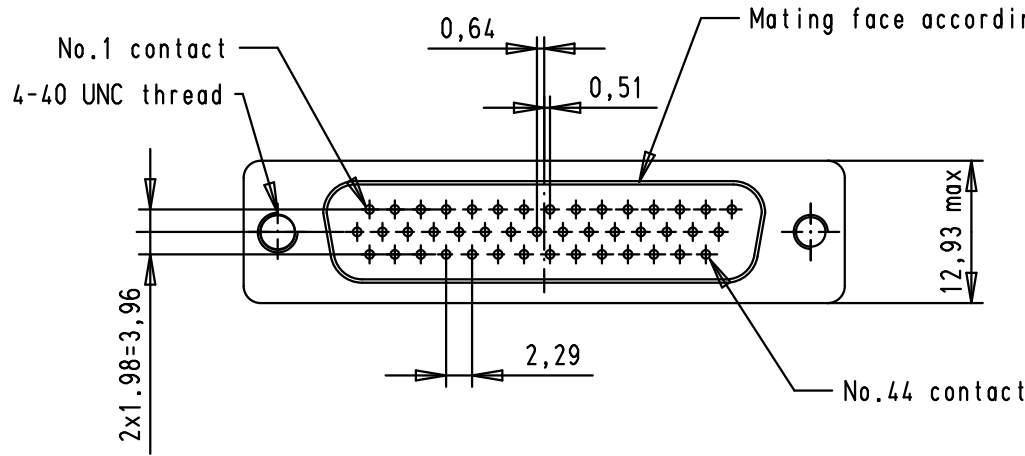
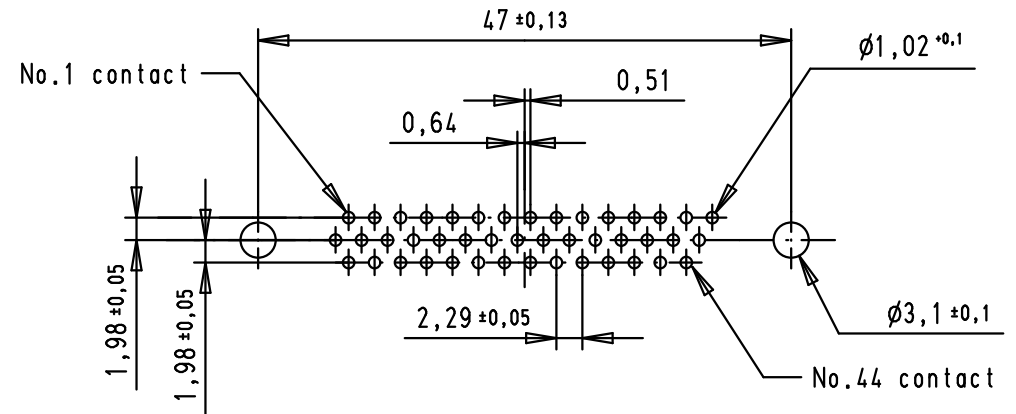
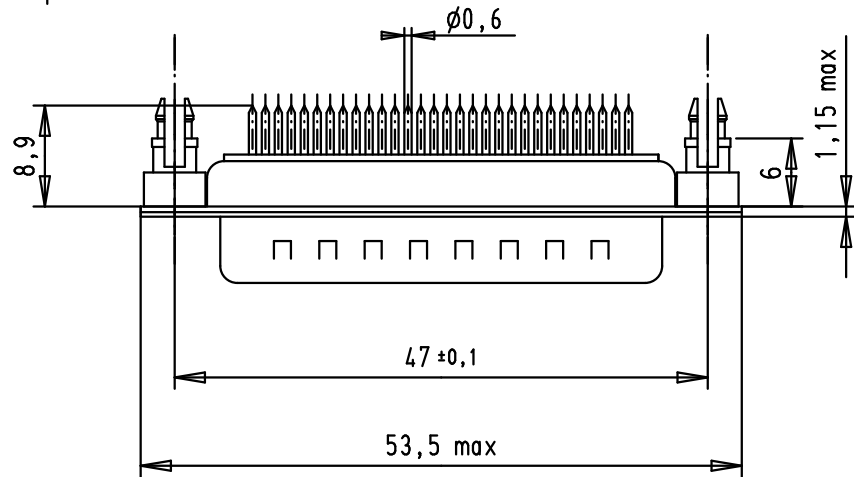


5 4 3 2 1





Printed board layout, component side  
PCB thickness 1,6mm



A

09563615712	0.76 μm Au
09563617712	3
Part number	Performance level

36183	13/10/10	BH	Detail.	03/06/03	S.H.
32735	18/03/05	AL	Insp.		
32326	03/01/05	TR	Stand.		
31874	05/03/04	A.C.			
31503	03/06/03	S.H.			
Mod.	Dat.	Name			

	Dat.	Name
	03/06/03	S.H.
 <p>All Dim. in mm Orig. Size DIN A 4</p>		
		

Dsub, 44 poles, male, straight solder pins, board locks shell with dimples	<p><b>TB 0956361x712</b></p> <p>Sub.</p>
---	--

Maßstab/ Scale	1.5:1
Blatt/ Page	1 / 1

Компания «Life Electronics» занимается поставками электронных компонентов импортного и отечественного производства от производителей и со складов крупных дистрибьюторов Европы, Америки и Азии.

С конца 2013 года компания активно расширяет линейку поставок компонентов по направлению коаксиальный кабель, кварцевые генераторы и конденсаторы (керамические, пленочные, электролитические), за счёт заключения дистрибьюторских договоров

Мы предлагаем:

- Конкурентоспособные цены и скидки постоянным клиентам.
- Специальные условия для постоянных клиентов.
- Подбор аналогов.
- Поставку компонентов в любых объемах, удовлетворяющих вашим потребностям.
- Приемлемые сроки поставки, возможна ускоренная поставка.
- Доставку товара в любую точку России и стран СНГ.
- Комплексную поставку.
- Работу по проектам и поставку образцов.
- Формирование склада под заказчика.
- Сертификаты соответствия на поставляемую продукцию (по желанию клиента).
- Тестирование поставляемой продукции.
- Поставку компонентов, требующих военную и космическую приемку.
- Входной контроль качества.
- Наличие сертификата ISO.

В составе нашей компании организован Конструкторский отдел, призванный помогать разработчикам, и инженерам.

Конструкторский отдел помогает осуществить:

- Регистрацию проекта у производителя компонентов.
- Техническую поддержку проекта.
- Защиту от снятия компонента с производства.
- Оценку стоимости проекта по компонентам.
- Изготовление тестовой платы монтаж и пусконаладочные работы.



Тел: +7 (812) 336 43 04 (многоканальный)  
Email: [org@lifeelectronics.ru](mailto:org@lifeelectronics.ru)