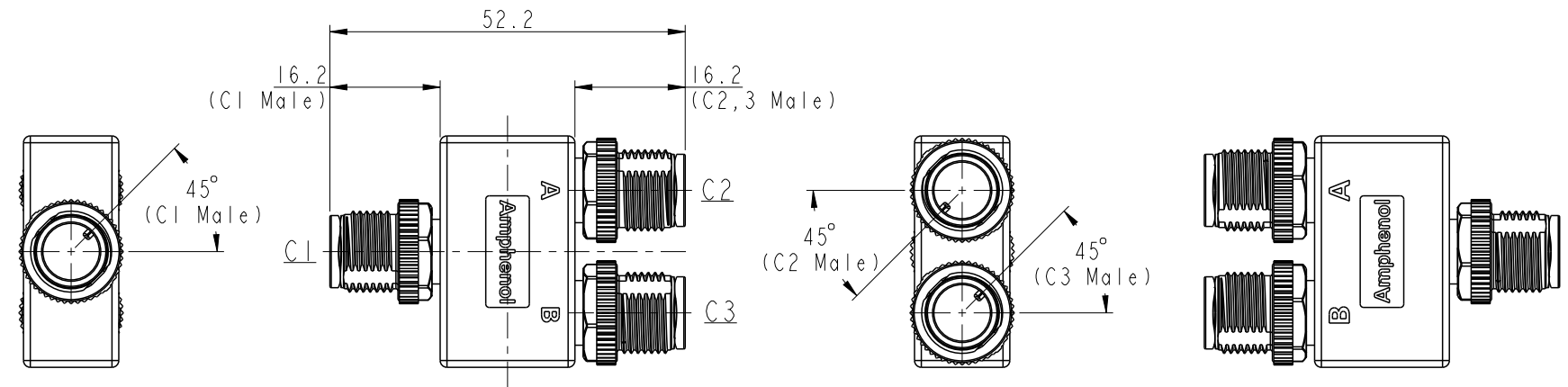


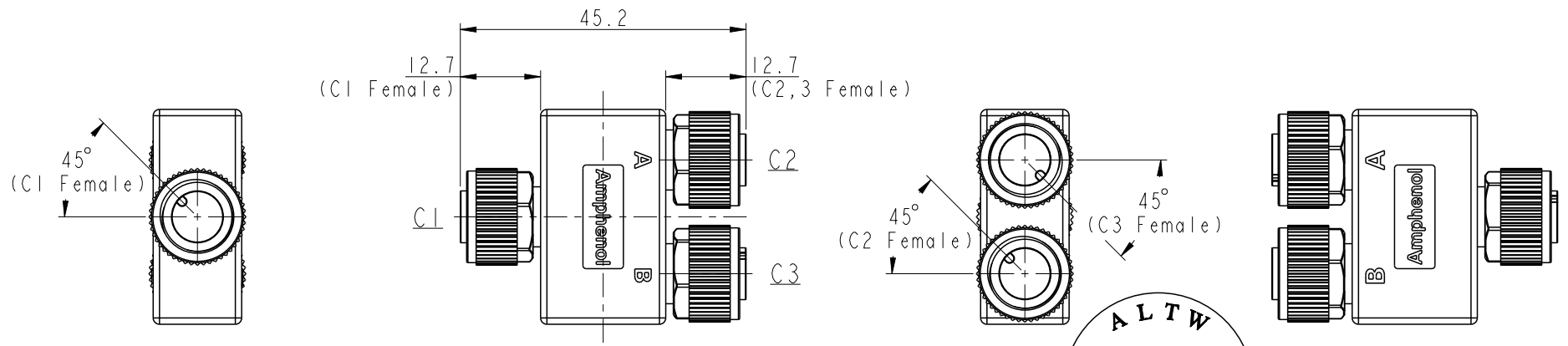
THIS DOCUMENT IS SUBJECT TO CHANGE WITHOUT NOTICE. IT IS CONFIDENTIAL AND A PROPERTY OF Amphenol LTW. DISCLOSURE TO THIRD PARTY HAS TO BE AUTHORIZED BY Amphenol LTW.

| REV. | ECN NO. | DATE | SIGN | DESCRIPTION |
|------|---------|------------|----------|-------------------|
| A | | 2019/04/10 | Bovan Lu | Initial Released. |

Male Connector Position & Key Direction



Female Connector Position & Key Direction



※ This drawing is common drawing of series products.
 The figure only shows individual position and key direction of male/female connectors.
 Specific state of C1,2,3 connectors depends on part number. (see sheet 2/3)

ALTW
CONFIDENTIAL
 2019-04-10
R&D DEPT.

- Note:
- * IP: IP68 (1M/24Hr.)
 - * Connector: Thermoplastic
 - * Pin: Copper Alloy
 - * Nut: Metal
 - * Other:

| | | | | | | | | |
|--------------------------------|---|---------------------------------|-----------------|--|--|------------------|-------------------------|--------------------------------|
| UNIT:mm TOLERANCE ±0.5mm |   | TITLE M12, A-Code, Y-Adaptor | | <h1 style="text-align: center;">Amphenol LTW</h1> <h2 style="text-align: center;">安費諾亮泰企業股份有限公司</h2> | | ITEM NO | DRAWN BY Bovan Lu | DATE 2019-04-10 |
| | | SCALE 1:1 | SIZE A4 | | | SHEET 1 | OF 3 | DWG NO YA-AXXX-AXXX-AXXX-XX |
| | | REV. A | WC-REV. A.27 | ☉: Inspection item | | CUSTOMER ALTW | APPROVED BY Max Yang | DATE 2019-04-10 |

YA - AXXX - AXXX - AXXX - XX

-01: All connectors have the same number of pins.

C1 Connector Type
 03: 3 pin
 04: 4 pin
 :
 12: 12 pin

C1 Gender

C2 Connector Type
 03: 3 pin
 04: 4 pin
 :
 12: 12 pin

C2 Gender

C3 Connector Type
 03: 3 pin
 04: 4 pin
 :
 12: 12 pin

C3 Gender

M: Male Connector, Male Pin
 F: Female Connector, Female Pin

M: Male Connector, Male Pin
 F: Female Connector, Female Pin

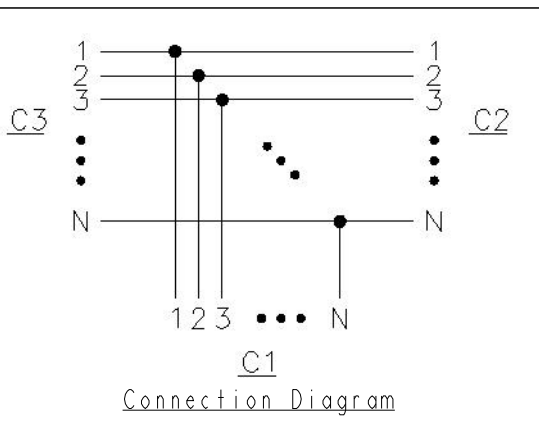
M: Male Connector, Male Pin
 F: Female Connector, Female Pin

| | | | | | | | | | | | |
|-----------------------|--------------|--|---------------------------------|-------------------|--------------------|--|------------------------|--|-------------------------|-------------------|--|
| UNIT: mm TOLERANCE | | | TITLE M12, A-Code, Y-Adaptor | | ITEM NO | | DRAWN BY Bovan Lu | | DATE 2019-04-10 | | |
| | SCALE 1:1 | | SIZE A4 | | SHEET 2 OF 3 | | CHECKED BY Neo Tsai | | DATE 2019-04-10 | | |
| | REV. A | | WC-REV. A.27 | | ☉: Inspection item | | CUSTOMER ALTW | | APPROVED BY Max Yang | | |
| | | | | 安費諾亮泰企業股份有限公司 | | | | | | 8 W10814-03-001A2 | |

THIS DOCUMENT IS SUBJECT TO CHANGE WITHOUT NOTICE. IT IS CONFIDENTIAL AND A PROPERTY OF Amphenol LTW. DISCLOSURE TO THIRD PARTY HAS TO BE AUTHORIZED BY Amphenol LTW.

| | | A-code | | | | | | |
|---|---------|--|---|--|--|--|---|--|
| | | 3 Pin | 4 Pin | 5 Pin | 6 Pin | 8 Pin | 10 Pin | 12 Pin |
| F | Male | | | | | | | |
| | Female | | | | | | | |
| D | Pin Out | Pin# Color | Pin# Color | Pin# Color | Pin# Color | Pin# Color | Pin# Color | Pin# Color |
| | | Pin1 Black Pin3 White Pin4 Blue | Pin1 Black Pin2 White Pin3 Blue Pin4 Green | Pin1 Black Pin2 White Pin3 Blue Pin4 Green Pin5 Red | Pin1 Black Pin2 White Pin3 Blue Pin4 Green Pin6 Red Pin7 Gray | Pin1 Black Pin2 White Pin3 Blue Pin4 Green Pin5 Red Pin6 Gray Pin7 Yellow Pin8 Orange | Pin1 Black Pin2 White Pin3 Blue Pin4 Green Pin5 Red Pin6 Gray Pin7 Yellow Pin8 Orange Pin9 Brown Pin10 Purple | Pin1 Black Pin2 White Pin3 Blue Pin4 Green Pin5 Red Pin6 Gray Pin7 Yellow Pin8 Orange Pin9 Brown Pin10 Purple Pin11 White/Red Pin12 Pink |

Pin Assignments Front View



UNIT:mm

TOLERANCE

TITLE
M12, A-Code, Y-Adaptor

SCALE 1:1 SIZE A4 SHEET 3 OF 3

REV. A WC-REV. A.27 Inspection item

Amphenol LTW
安費諾亮泰企業股份有限公司

ITEM NO

DWG NO
YA-AXXX-AXXX-AXXX-XX

CUSTOMER
ALTW

DRAWN BY
Bovan Lu

CHECKED BY
Neo Tsai

APPROVED BY
Max Yang

DATE
2019-04-10

DATE
2019-04-10

DATE
2019-04-10

Компания «Life Electronics» занимается поставками электронных компонентов импортного и отечественного производства от производителей и со складов крупных дистрибьюторов Европы, Америки и Азии.

С конца 2013 года компания активно расширяет линейку поставок компонентов по направлению коаксиальный кабель, кварцевые генераторы и конденсаторы (керамические, пленочные, электролитические), за счёт заключения дистрибьюторских договоров

Мы предлагаем:

- Конкуренеспособные цены и скидки постоянным клиентам.
- Специальные условия для постоянных клиентов.
- Подбор аналогов.
- Поставку компонентов в любых объемах, удовлетворяющих вашим потребностям.
- Приемлемые сроки поставки, возможна ускоренная поставка.
- Доставку товара в любую точку России и стран СНГ.
- Комплексную поставку.
- Работу по проектам и поставку образцов.
- Формирование склада под заказчика.
- Сертификаты соответствия на поставляемую продукцию (по желанию клиента).
- Тестирование поставляемой продукции.
- Поставку компонентов, требующих военную и космическую приемку.
- Входной контроль качества.
- Наличие сертификата ISO.

В составе нашей компании организован Конструкторский отдел, призванный помогать разработчикам, и инженерам.

Конструкторский отдел помогает осуществить:

- Регистрацию проекта у производителя компонентов.
- Техническую поддержку проекта.
- Защиту от снятия компонента с производства.
- Оценку стоимости проекта по компонентам.
- Изготовление тестовой платы монтаж и пусконаладочные работы.



Тел: +7 (812) 336 43 04 (многоканальный)

Email: org@lifeelectronics.ru