

RACON 8 - Tactile switch, SMT gullwing (Z) terminals**1.14.100.803/0000**

For keycaps, refer to RK 90.

**Dimensions**

| | |
|-------------------|---------|
| Length of housing | 8.4 mm |
| Width of housing | 8.4 mm |
| Height of housing | 5.00 mm |

Mechanical design

| | |
|---------------------|----------------------------|
| Mounting | soldering |
| Terminals | SMT Gullwing (Z) Anschluss |
| Contact system | snap-action contact |
| Contact arrangement | 1 NO |
| Contact materials | Au |
| Illumination | no |

Mechanical characteristics

| | |
|------------------|-------------------------|
| Operating force | 6.0 ^{±1.0} N |
| Switching travel | 0.47 ^{±0.1} mm |

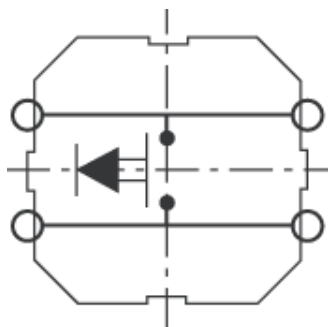
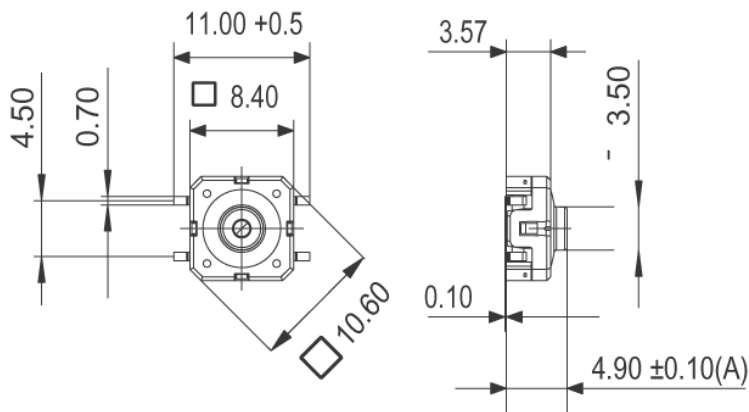
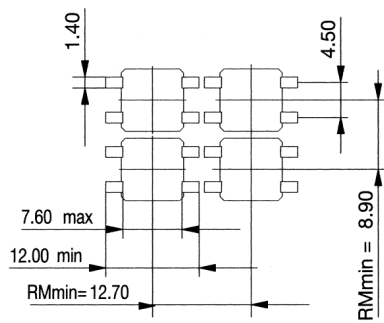
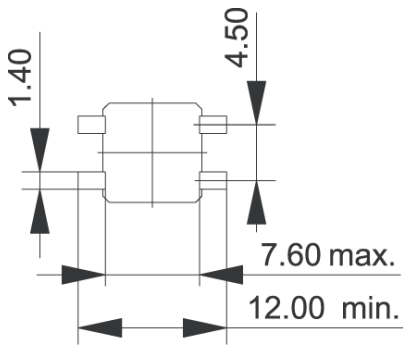
Electrical characteristics

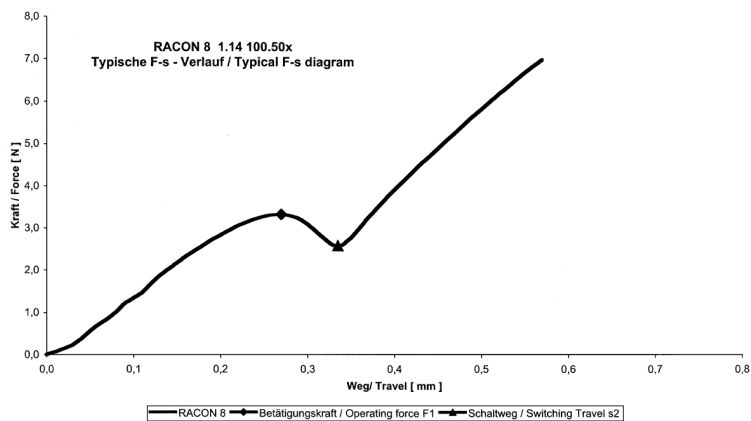
| | |
|----------------------------------|-------------------|
| Rated voltage min. | 0.02 V |
| Rated voltage max. | 35 V |
| Rated current min. | 0.01 mA |
| Rated current max. | 100 mA |
| Rated power max. (ohmic load) | 1 W |
| Contact resistance when new max. | 100 mΩ |
| Insulation resistance | 10 ⁹ Ω |

Other specifications

| | |
|--|------------------------------------|
| Ambient temp. operating min. | -40 °C |
| Ambient temp. operating max. | +90 °C |
| Resistance to environment | DIN EN 60068-2 -14,-30,-33 and -78 |
| Operating life | 50,000 cycle |
| Solderability / Solder heat resistance | DIN EN 60068-2-58 |
| Flammability of materials | UL 94 HB |
| Packing | tape and reel à 1000 pieces |
| Produkt type | C4 |
| ROHS compliant | yes |
| REACH compliant | yes |

PCB footprint, view on component side





Компания «Life Electronics» занимается поставками электронных компонентов импортного и отечественного производства от производителей и со складов крупных дистрибьюторов Европы, Америки и Азии.

С конца 2013 года компания активно расширяет линейку поставок компонентов по направлению коаксиальный кабель, кварцевые генераторы и конденсаторы (керамические, пленочные, электролитические), за счёт заключения дистрибьюторских договоров

Мы предлагаем:

- Конкурентоспособные цены и скидки постоянным клиентам.
- Специальные условия для постоянных клиентов.
- Подбор аналогов.
- Поставку компонентов в любых объемах, удовлетворяющих вашим потребностям.
- Приемлемые сроки поставки, возможна ускоренная поставка.
- Доставку товара в любую точку России и стран СНГ.
- Комплексную поставку.
- Работу по проектам и поставку образцов.
- Формирование склада под заказчика.
- Сертификаты соответствия на поставляемую продукцию (по желанию клиента).
- Тестирование поставляемой продукции.
- Поставку компонентов, требующих военную и космическую приемку.
- Входной контроль качества.
- Наличие сертификата ISO.

В составе нашей компании организован Конструкторский отдел, призванный помогать разработчикам, и инженерам.

Конструкторский отдел помогает осуществить:

- Регистрацию проекта у производителя компонентов.
- Техническую поддержку проекта.
- Защиту от снятия компонента с производства.
- Оценку стоимости проекта по компонентам.
- Изготовление тестовой платы монтаж и пусконаладочные работы.



Тел: +7 (812) 336 43 04 (многоканальный)

Email: org@lifeelectronics.ru