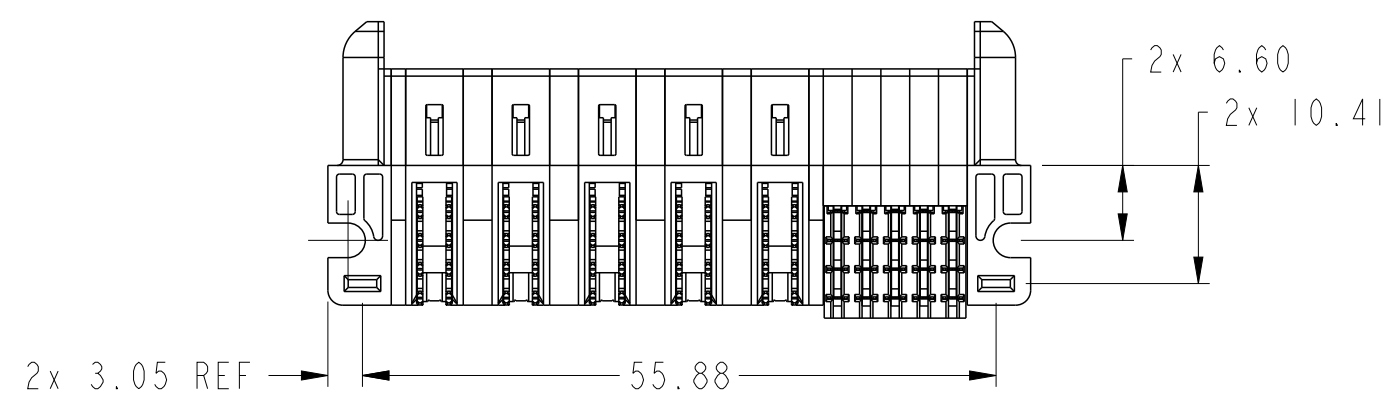
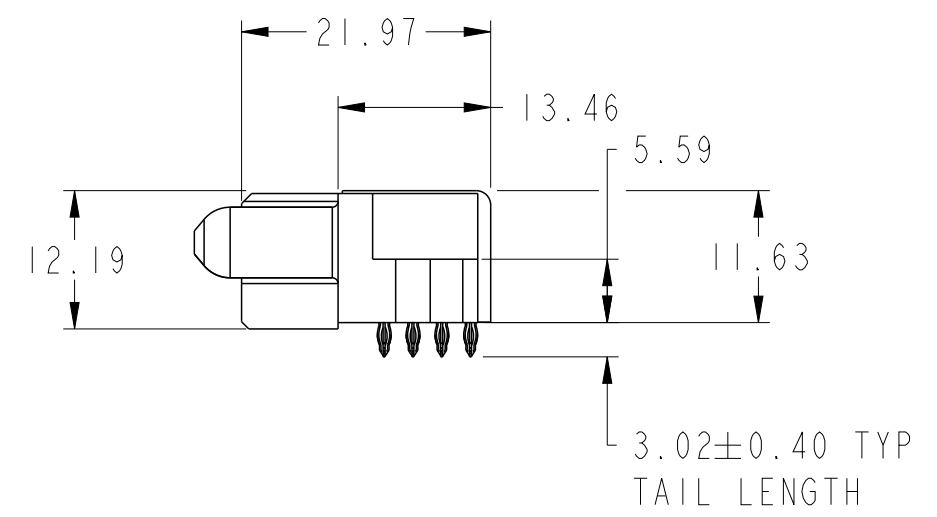
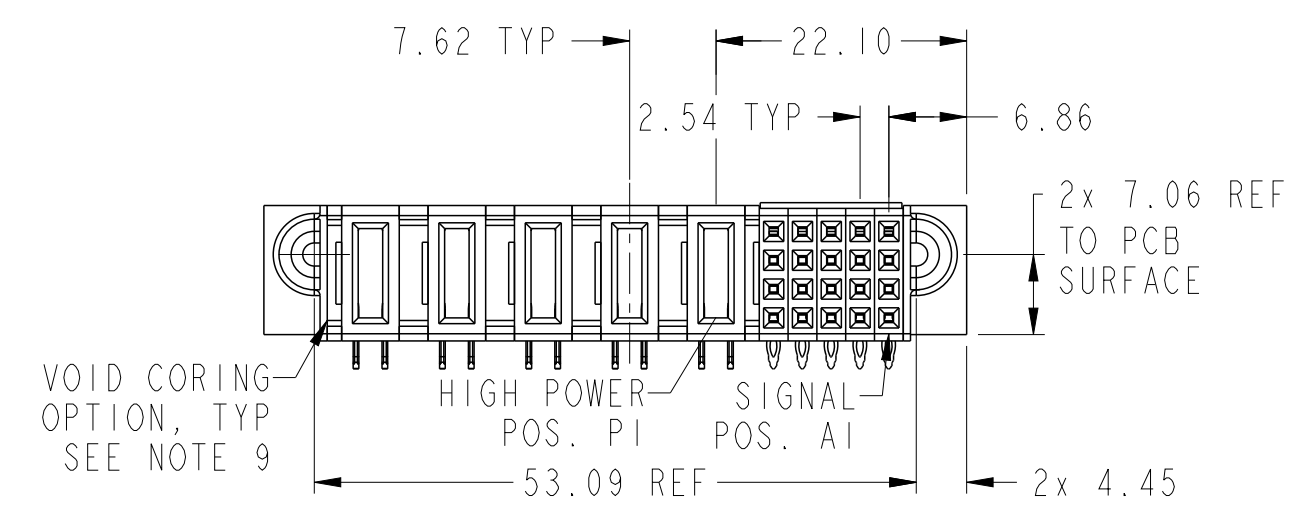
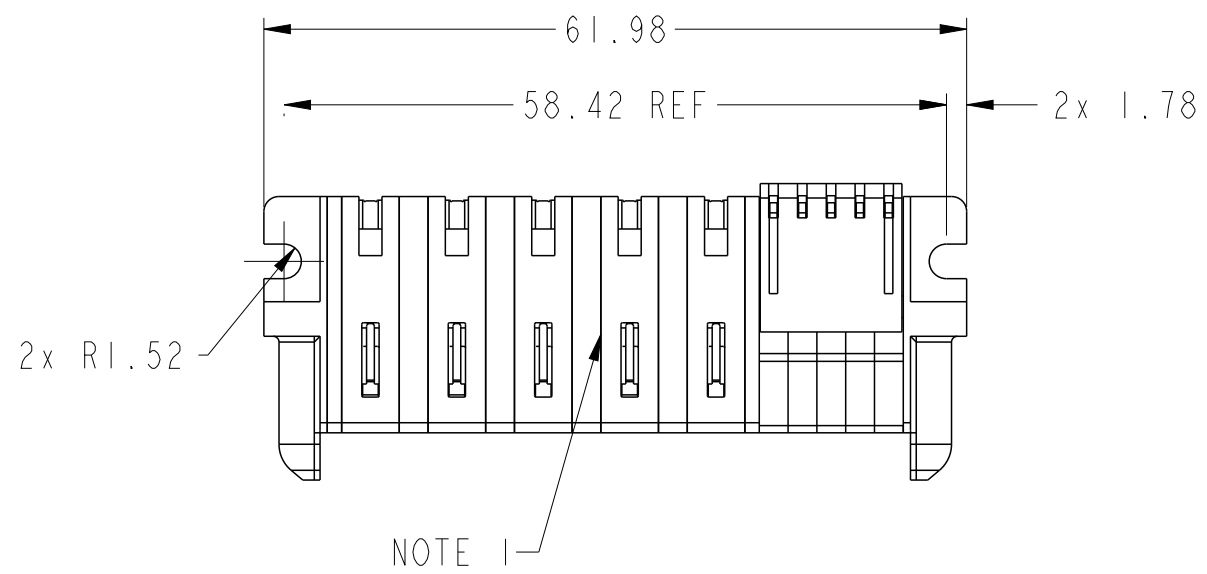


PRODUCT NUMBER SEE SHEET 2



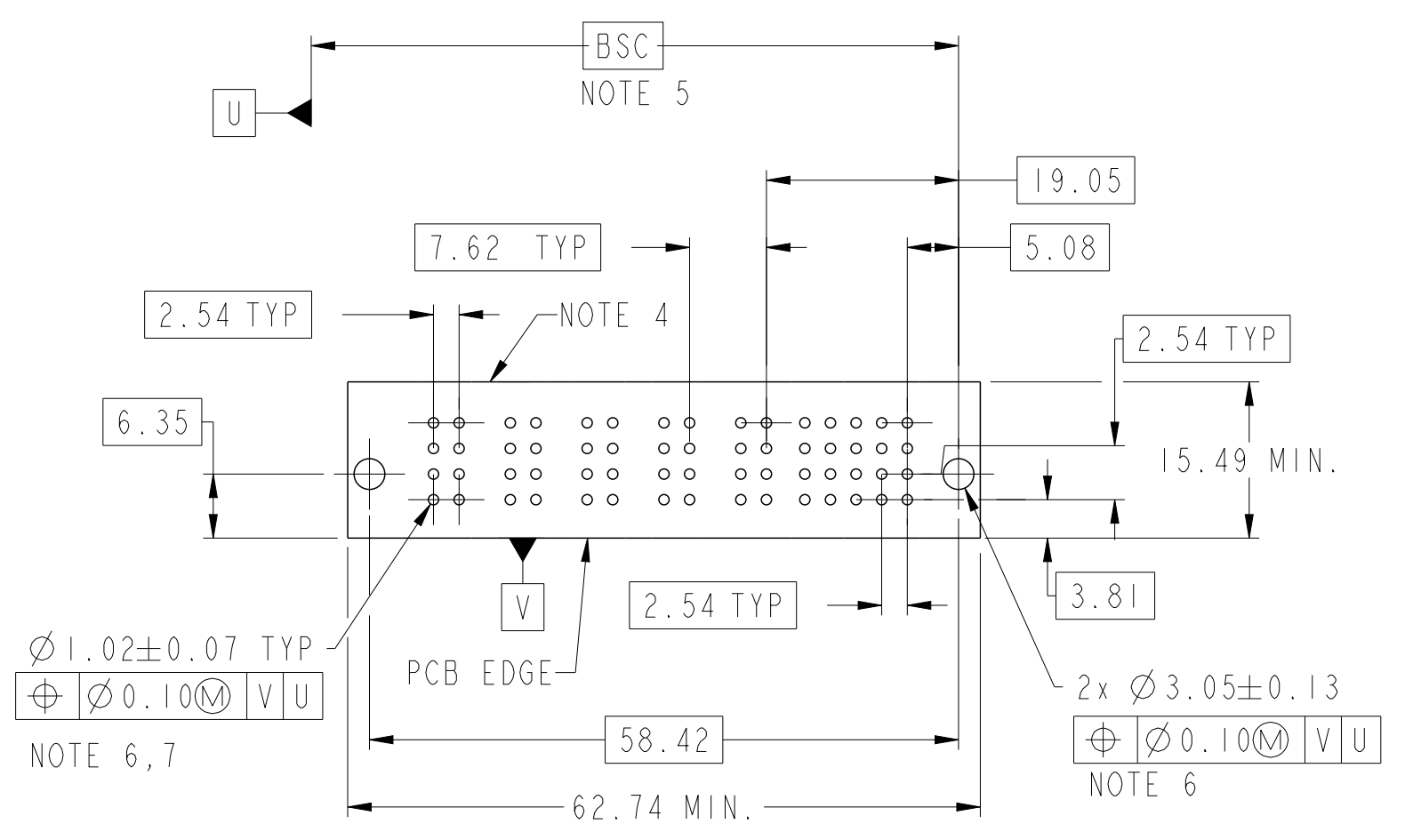
spec ref	dr	2014/10/23	projection	MM	size	A3	scale	3:2
tolerance std	eng	2016/10/31			ecn no	ELX-DG-25114-1	rel level	Released
ASME Y14.5	chr	2016/11/02						
TOLERANCES UNLESS OTHERWISE SPECIFIED			Amphenol FCI		part no	20S + 5ACP		rev
surface	linear	0.X ±0.5	RA PF RECEPTACLE		dwg no	10106119-5005001		B
		0.XX ±0.25	cat. no.		Product - Customer Drw		sheet 1 of 3	
ASME Y14.5	angular	0° ±2°						

Amphenol FCI

© 2016 AFCI

PRODUCT NO.	ROWS	HIGH POWER					SIGNAL					E1	E2																
		P5	P4	P3	P2	P1	5	4	3	2	1																		
10106119-5005001LF	DCBA	H7	H7	H5	H7	H5	S	S	S	S	S	R	R	R	R	R	R	P	P	P	P	P	P	N	N	N	N	N	N

CODE	DESCRIPTION
H5	MFBL HIGH POWER CONTACT(3.02)
H7	STD HIGH POWER CONTACT(3.02)
N	STD SIGNAL CONTACT, ROW A
P	STD SIGNAL CONTACT, ROW B
R	STD SIGNAL CONTACT, ROW C
S	STD SIGNAL CONTACT, ROW D



Amphenol
FCi

© 2016 AFCI

spec ref	dr	2014/10/23	projection	MM	size	A3	scale	3:2											
tolerance std	eng	2016/10/31			ecn no	ELX-DG-25114-1	rel level	Released											
ASME Y14.5	chr	2016/11/02							product family	PwrBlade+									
surface	appr	2016/11/02					Amphenol FCI												
ASME Y14.5	<table border="1"> <tr> <td>linear</td> <td>0.X</td> <td>±0.5</td> </tr> <tr> <td></td> <td>0.XX</td> <td>±0.25</td> </tr> <tr> <td></td> <td>0.XXX</td> <td>±0.10</td> </tr> <tr> <td>angular</td> <td>0°</td> <td>±2°</td> </tr> </table>		linear	0.X	±0.5		0.XX	±0.25		0.XXX	±0.10	angular	0°	±2°	20S + 5ACP RA PF RECEPTACLE		cat. no.	Product - Customer Drw	sheet 2 of 3
linear	0.X	±0.5																	
	0.XX	±0.25																	
	0.XXX	±0.10																	
angular	0°	±2°																	
TOLERANCES UNLESS OTHERWISE SPECIFIED			20S + 5ACP RA PF RECEPTACLE		dwg no 10106119-5005001	rev B													

A

B

C

D

A

B

C

D

NOTES:

- 1) PRODUCT MARK:
PART NUMBER AND DATE CODE TO BE MARKED ON THIS SURFACE .
THE MARK CAN BE OMITTED IF THERE IS NOT ENOUGH SPACE ON THIS SURFACE.
- 2) MATERIALS:
-HOUSING : HIGH TEMP THERMOPLASTIC WITH GLASS FIBER, UL94V-0, BLACK.
-POWER CONTACT : HIGH CONDUCTIVITY COPPER ALLOY.
-SIGNAL CONTACT : COPPER ALLOY.
- 3) PLATING SPECIFICATION : 10116351
- 4) DENOTES CONNECTOR KEEP OUT ZONE.
- 5) DATUM AND BASIC DIMENIONS ARE ESTABLISHED BY CUSTOMER.
- 6) ALL HOLE DIAMETERS ARE FINISHED HOLE SIZES.
- 7) 1.15+/-0.025MM DRILLED HOLE PLATED WITH 0.00762MM MIN SN
OVER 0.0254-0.0762MM CU PLATING TO ACHIEVE A 1.02+/-0.07MM HOLE.
- 8) THIS PRODUCT MEETS EUROPEAN UNION DIRECTIVES AND OTHER COUNTRY
REGULATIONS AS DESCRIBED IN GS-47-0004.
- 9) THE VOID CORING IN BETWEEN POWER MODULES, SIGNAL MODULES AND
END MODULES ARE OPTIONAL AND THE SHAPE MAY BE DIFFERENT FOR
OPTIMIZE THE MOLDING PROCESS. THE VOID CORING WILL NOT EFFECT
TO PRODUCT FUNCTION.
- 10) PRODUCT SPECIFICATION : GS-12-658.
APPLICATION SPECIFICATION : GS-20-141.
PRODUCT PACKAGE SPECIFICATION: GS-14-1502.

Amphenol
FCi

© 2016 AFCI

spec ref		dr	Rainbow Zhan	2014/10/23	projection 	MM ←————→	size	A3	scale	3:2	
tolerance std		eng	Vicking Liu	2016/10/31			ecn no	ELX-DG-25114-1			
ASME Y14.5		chr	Fancy Zhang	2016/11/02			product family	PwrBlade+	rel level	Released	
surface	linear	0.X	±0.5		Amphenol FCi	20S + 5ACP RA PF RECEPTACLE	dwg no	10106119-5005001		rev	
		0.XX	±0.25								
ASME Y14.5	angular	0°	±2°								cat. no.

Компания «Life Electronics» занимается поставками электронных компонентов импортного и отечественного производства от производителей и со складов крупных дистрибьюторов Европы, Америки и Азии.

С конца 2013 года компания активно расширяет линейку поставок компонентов по направлению коаксиальный кабель, кварцевые генераторы и конденсаторы (керамические, пленочные, электролитические), за счёт заключения дистрибьюторских договоров

Мы предлагаем:

- Конкуренеспособные цены и скидки постоянным клиентам.
- Специальные условия для постоянных клиентов.
- Подбор аналогов.
- Поставку компонентов в любых объемах, удовлетворяющих вашим потребностям.
- Приемлемые сроки поставки, возможна ускоренная поставка.
- Доставку товара в любую точку России и стран СНГ.
- Комплексную поставку.
- Работу по проектам и поставку образцов.
- Формирование склада под заказчика.
- Сертификаты соответствия на поставляемую продукцию (по желанию клиента).
- Тестирование поставляемой продукции.
- Поставку компонентов, требующих военную и космическую приемку.
- Входной контроль качества.
- Наличие сертификата ISO.

В составе нашей компании организован Конструкторский отдел, призванный помогать разработчикам, и инженерам.

Конструкторский отдел помогает осуществить:

- Регистрацию проекта у производителя компонентов.
- Техническую поддержку проекта.
- Защиту от снятия компонента с производства.
- Оценку стоимости проекта по компонентам.
- Изготовление тестовой платы монтаж и пусконаладочные работы.



Тел: +7 (812) 336 43 04 (многоканальный)

Email: org@lifeelectronics.ru