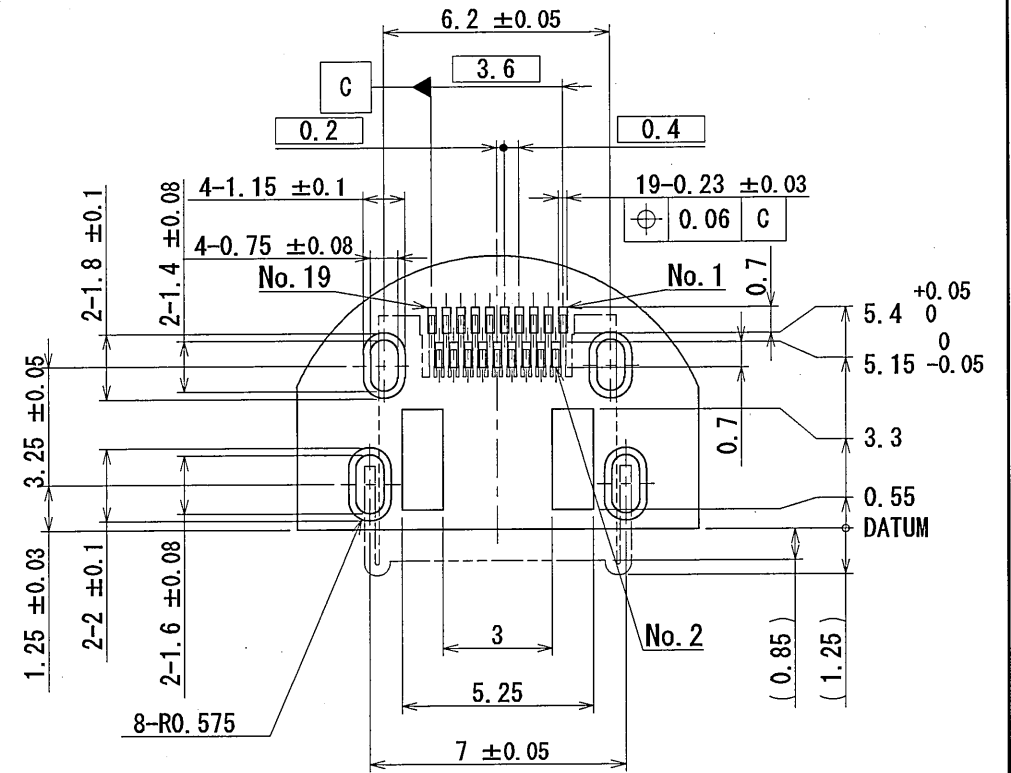
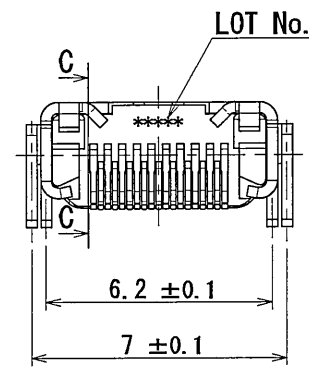
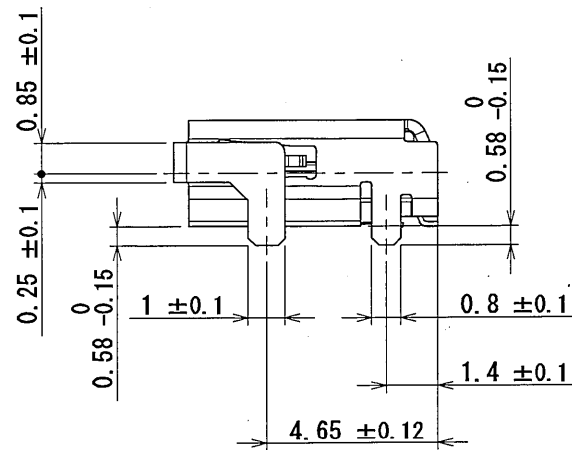
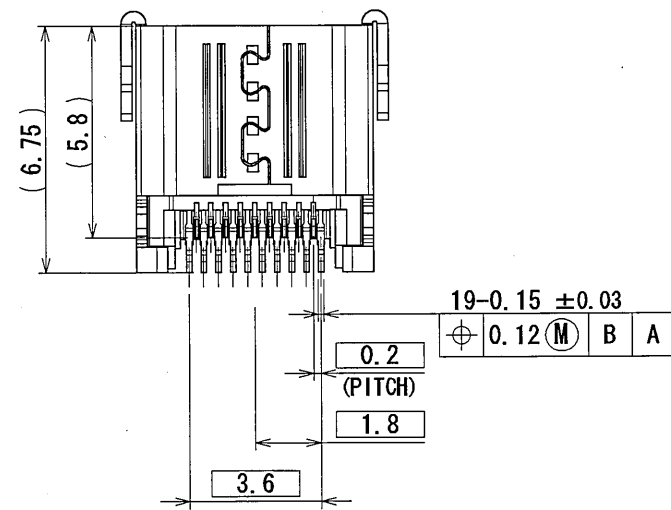
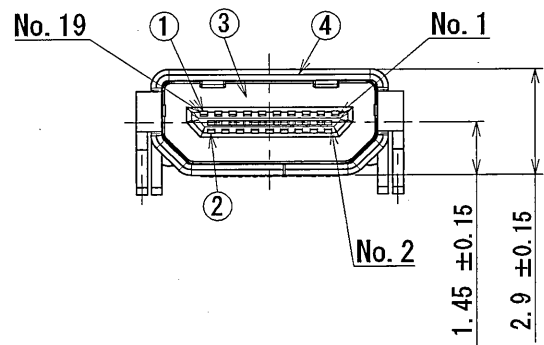
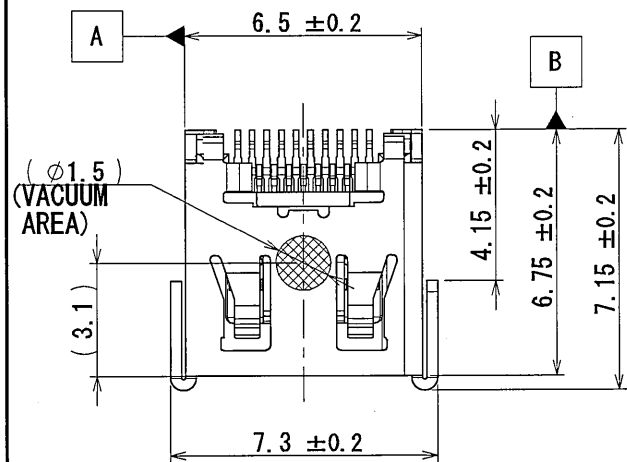
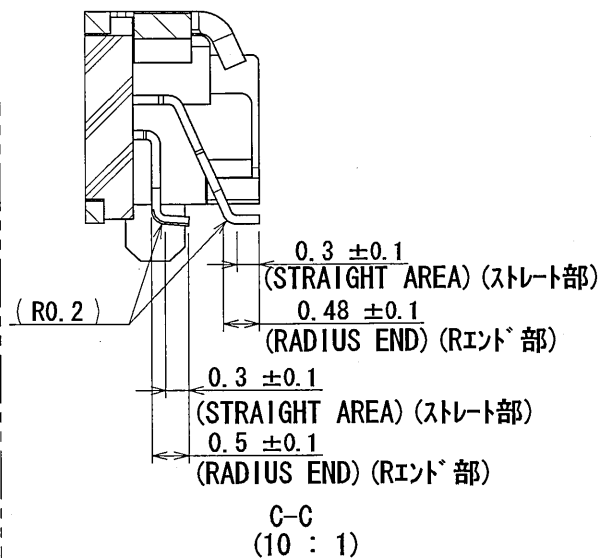


SJ11264

(DRAWING NO.)



DETAIL OF SMT TERMINAL SHAPE  
SMT端子形状詳細



DETAIL OF LOT No.

ロットNo. 詳細  
0723X

SYMBOL IN PRODUCT TITLE : X (DC3RX19JA3)  
製品名称中の記号 : X (DC3RX19JA3)  
DAY: 1 TO 31 日 : 1~31  
MONTH: 1 TO 9, OCT.: 0 NOV.: X, DEC.: Y  
月 : 1~9, 10月 : 0, 11月 : X, 12月 : Y  
YEAR: LAST 1-DIGIT OF A.D.  
年 : 西暦年数の下1桁

APPLICABLE P.C.B. DIMENSION (REF.)  
適合基板寸法 (参考)

NOTE1. COPLANARITY OF SMT TERMINAL IS 0.08MAX.  
NOTE2. MATING DIMENSION CONSISTS OF  
"High-Definition Multimedia Interface Specification Version 1.4"  
注1.本コネクタのSMT端子のバラツキ(コネクタ内のMax.値とMin.値の差)は0.08以下とする。  
注2.本コネクタの開口部寸法は、  
"High-Definition Multimedia Interface Specification Version 1.4"  
による。

符号 No.	名称 DESCRIPTION	個数 QTY.	材料 MATERIAL	仕上 FINISH	備考 REMARKS
4	SHELL	1	STAINLESS STEEL	TIN OVER NI	-
3	INSULATOR	1	LCP	COLOR: BLACK	UL94 V-0
2	CONTACT2	9	COPPER ALLOY	CONTACT AREA: GOLD OVER NI TERMINAL AREA: GOLD FLASH OVER NI	GOLD PLATING: 0.1 μm MIN GOLD FLASH PLATING: 0.05~0.1 μm
1	CONTACT1	10	COPPER ALLOY	CONTACT AREA: GOLD OVER NI TERMINAL AREA: GOLD FLASH OVER NI	GOLD PLATING: 0.1 μm MIN GOLD FLASH PLATING: 0.05~0.1 μm

仕様書 (SPECIFICATION) JACS-30164	第1版 (ORIGINAL DATE) Nov/2/2010	尺度 (SCALE) 5 : 1	シリーズ (SERIES) DC3	日本航空電子工業株式会社	SIZE A3
一般公差 (GENERAL TOLERANCE) 寸法 (DIMENSION)	製図 DR. 担当 CHK. 査閲 APPD. 承認 APPD.	名称 (TITLE) DC3RX19JA3 (THROUGH HOLE LENGTH: 0.58MAX. WITHOUT VACUUM PART)	質量 (MASS)	図面番号 (DRAWING NO.) SJ11264	
角度 (ANGLES) ° ± ' ± × ±	T. EHARA a-natoric	質量 (MASS)	図面番号 (DRAWING NO.) SJ11264	版数 (REV.) 1	

Компания «Life Electronics» занимается поставками электронных компонентов импортного и отечественного производства от производителей и со складов крупных дистрибьюторов Европы, Америки и Азии.

С конца 2013 года компания активно расширяет линейку поставок компонентов по направлению коаксиальный кабель, кварцевые генераторы и конденсаторы (керамические, пленочные, электролитические), за счёт заключения дистрибьюторских договоров

Мы предлагаем:

- Конкуренеспособные цены и скидки постоянным клиентам.
- Специальные условия для постоянных клиентов.
- Подбор аналогов.
- Поставку компонентов в любых объемах, удовлетворяющих вашим потребностям.
- Приемлемые сроки поставки, возможна ускоренная поставка.
- Доставку товара в любую точку России и стран СНГ.
- Комплексную поставку.
- Работу по проектам и поставку образцов.
- Формирование склада под заказчика.
- Сертификаты соответствия на поставляемую продукцию (по желанию клиента).
- Тестирование поставляемой продукции.
- Поставку компонентов, требующих военную и космическую приемку.
- Входной контроль качества.
- Наличие сертификата ISO.

В составе нашей компании организован Конструкторский отдел, призванный помогать разработчикам, и инженерам.

Конструкторский отдел помогает осуществить:

- Регистрацию проекта у производителя компонентов.
- Техническую поддержку проекта.
- Защиту от снятия компонента с производства.
- Оценку стоимости проекта по компонентам.
- Изготовление тестовой платы монтаж и пусконаладочные работы.



Тел: +7 (812) 336 43 04 (многоканальный)

Email: [org@lifeelectronics.ru](mailto:org@lifeelectronics.ru)