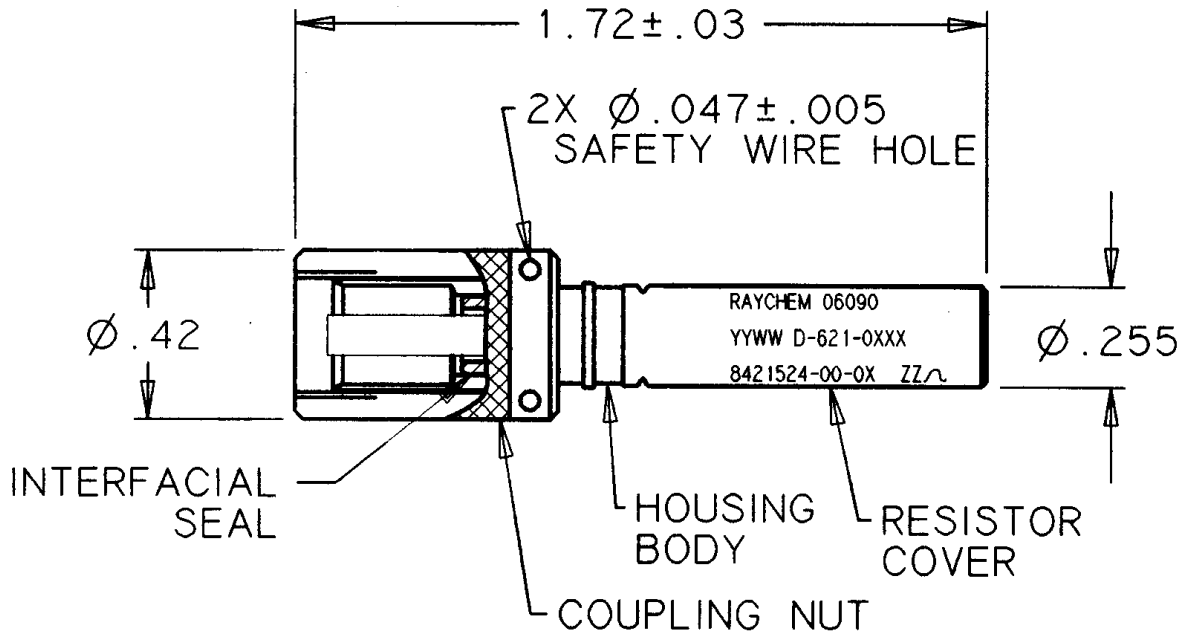


REVISIONS

| LTR | DESCRIPTION  | DATE    | APPROVED |
|-----|--|---------|----------|
| N   | RELEASED PER E.C.N. T-8409                         | 87-7    | I.M.     |
| A   | REVISED PER E.C.N. T-8576                          | 87-9-2  | I.M.     |
| B   | REVISED PER E.C.N. T-9548                          | 88-4-7  | I.M.     |
| C   | REVISED PER E.C.N. T-10386                         | 88-7-15 | Z.T.     |
| D   | REVISED PER E.C.N. T-14157                         | 90-4-10 | Z.T.     |
| E   | REVISED PER E.C.N. T-16949<br>"WAS" D-621-XXXX[-L] | 92-1-6  | Z.T.     |

- XXXX(-L) \*
- 0112(-L)
- 0406(-L)
- 0407(-L)
- 0413(-L)
- 0415(-L)
- 0417(-L)
- 0418(-L)
- 0423(-L)
- 0424(-L)



TRIAxIAL CONNECTOR, PLUG

SPECIFICATION CONTROL DRAWING

If this document is printed it becomes uncontrolled.  
Check for the latest revision.

|  |                        |          |         |  |
|--|------------------------|----------|---------|--|
| UNLESS OTHERWISE SPECIFIED DIMENSIONS ARE IN INCHES. METRIC DIMENSIONS ARE IN BRACKETS.<br><br>DECIMALS<br>.XXX ± .005 { mm }<br>.XX ± .01 { mm }<br><br>ANGLES<br>.X ±<br><br>WEIGHT: | DRAWN                  | terry    | 87-6-22 | Tyco Electronics Corporation<br>300 Constitutional Drive<br>Menlo Park, CA 94025 USA<br><b>Raychem</b> |
|  | CHECKED                |          |         |  |
|  | APPROVED               |          |         | TITLE  |
|  | APPROVED               |          |         | THREADED<br>CORROSION RESISTANT CONNECTORIZED,<br>RESISTOR TERMINATOR<br>INCLUDING USAF NUMBERS        |
|  | CAD NAME               | 003375-1 |         | SIZE CODE IDENT. NO. DWG. NO. * REV<br><b>A 06090 D-621-0112/04XX[-L] E</b>                            |
|  | THIRD ANGLE PROJECTION |          |         | DO NOT SCALE THIS DRAWING SHEET 1 OF 6   |



MOUNTING HOLE DIMENSION



TRIAxIAL CONNECTOR, JACK

If this document is printed it becomes uncontrolled.  
Check for the latest revision.

|                           |        |        |          |      |                 |                     |     |
|---------------------------|--------|--------|----------|------|-----------------|---------------------|-----|
| CAD NAME: 003375-2        | DRAWN  | J.B.K. | 91 DEC 3 | SIZE | CODE IDENT. NO. | DWG. NO.            | REV |
|                           | ISSUED |        |          | A    | 06090           | D-621-0112/04XX[-L] | E   |
| DO NOT SCALE THIS DRAWING |        |        |          |      |                 | SHEET 2 OF 6        |     |



TRIAxIAL CONNECTOR, PLUG

If this document is printed it becomes uncontrolled.  
Check for the latest revision.

|                           |        |        |          |      |                 |                     |     |
|---------------------------|--------|--------|----------|------|-----------------|---------------------|-----|
| CAD NAME: 003375-3        | DRAWN  | J.B.K. | 91 DEC 3 | SIZE | CODE IDENT. NO. | DWG. NO.            | REV |
|                           | ISSUED |        |          | A    | 06090           | D-621-0112/04XX[-L] | E   |
| DO NOT SCALE THIS DRAWING |        |        |          |      |                 | SHEET 3 OF 6        |     |



TRIAxIAL CONNECTOR, JACK

If this document is printed it becomes uncontrolled.  
Check for the latest revision.

|                           |        |        |          |      |                 |                     |     |
|---------------------------|--------|--------|----------|------|-----------------|---------------------|-----|
| CAD NAME: 003375-4        | DRAWN  | J.B.K. | 91 DEC 3 | SIZE | CODE IDENT. NO. | DWG. NO.            | REV |
|                           | ISSUED |        |          | A    | 06090           | D-621-0112/04XX[-L] | E   |
| DO NOT SCALE THIS DRAWING |        |        |          |      |                 | SHEET 4 OF 6        |     |

1.0 MATERIALS

- 1.1 PLUG BODY AND COUPLING NUT: BRASS ALLOY PER ASTM B 16
- 1.2 JACK BODY: BECU PER QQ-C-530, ALLOY 173  
CONDITION A OR H
- 1.3 PANEL NUT: BRASS ALLOY PER ASTM B 16
- 1.4 WAVE WASHER: SPRING STEEL OR BECU, TIN PLATED PER MIL-T-10727
- 1.5 RESISTOR COVER: STAINLESS STEEL TYPE 303 PER ASTM A582
- 1.6 LANYARD: CORROSION RESISTANT STEEL
- 1.7 SEALING WASHER:
  - 1.7.1 ELASTOMER: SILICONE PER AMS-3304
  - 1.7.2 WASHER: CORROSION RESISTANT STEEL PER MIL-S-5059  
HALF HARD OR ANNEALED  
PASSIVATED PER QQ-P-35

2.0 FINISHES

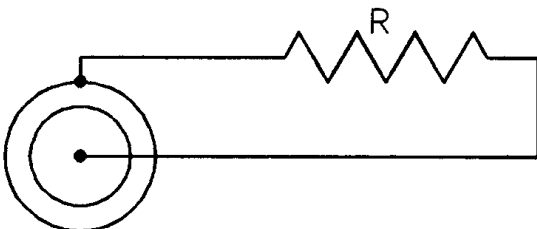
- 2.1 1.1 THRU 1.6: TIN PLATED PER MIL-T-10727 TYPE 1,  
OVER SUITABLE NICKEL UNDERPLATE  
TO WITHSTAND 500 HOUR SALT SPRAY TEST

3.0 INTERMATEABILITY

- 3.1 SEE TABLE
- 3.2 REFER TO RAYCHEM D-602-0126 AND D-602-0127 FOR CONTACT  
INTERMATEABILITY, MATERIAL AND DIMENSIONS.

4.0 PERFORMANCE CHARACTERISTICS

- 4.1 OPERATING TEMPERATURE: -65°C TO +125°C
- 4.2 POWER RATING: 1 WATT MAX.
- 4.3 INSULATION RESISTANCE: GREATER THAN 5K MEG
- 4.4 HIGH POTENTIAL, MATED, SEA LEVEL: 900 VOLTS AT 60 HZ
- 4.5 TERMINATOR RESISTANCE: SEE TABLE
- 4.6 REFER TO RAYCHEM SPECIFICATIONS D-6025 AND D-6020 FOR  
OTHER APPLICABLE PERFORMANCE AND QUALIFICATION REQUIREMENTS.
- 4.7 SALT SPRAY CORROSION RESISTANCE: 500 HOURS



R=SEE TABLE FOR RESISTANCE VALUE.  
SHEET 6 OF 6

If this document is printed it becomes uncontrolled.  
Check for the latest revision.

|                           |        |        |          |      |                 |                     |     |
|---------------------------|--------|--------|----------|------|-----------------|---------------------|-----|
| CAD NAME: 003375-5        | DRAWN  | J.B.K. | 91 DEC 3 | SIZE | CODE IDENT. NO. | DWG. NO.            | REV |
|                           | ISSUED |        |          | A    | 06090           | D-621-0112/04XX[-L] | E   |
| DO NOT SCALE THIS DRAWING |        |        |          |      |                 | SHEET 5 OF 6        |     |

## NOTES:

① SUFFIX "L" INDICATES PARTS WITH LANYARD.

② WEIGHT: PLUG: 19 GRAMS MAX., WITH LANYARD 24 GRAMS MAX.  
JACK: 14 GRAMS MAX., WITH LANYARD 19 GRAMS MAX.

| ①<br>DRAWING NO. | CONN. | INSTALLED<br>CONTACT | MATING<br>CONNECTOR | MATING<br>CONTACT | RESISTANCE<br>VALUE $\pm 2\%$ |
|------------------|-------|----------------------|---------------------|-------------------|-------------------------------|
| D-621-0112(-L)   | PLUG  | PIN                  | D-621-0412          | SOCKET            | 50 OHMS                       |
| D-621-0406(-L)   | JACK  | SOCKET               | D-621-0411          | PIN               | 78 OHMS                       |
| D-621-0407(-L)   | PLUG  | SOCKET               | D-621-0412          | PIN               | 3000 OHMS                     |
| D-621-0413(-L)   | PLUG  | PIN                  | D-621-0412          | SOCKET            | 78 OHMS                       |
| D-621-0415(-L)   | PLUG  | SOCKET               | D-621-0412          | PIN               | 78 OHMS                       |
| D-621-0417(-L)   | PLUG  | PIN                  | D-621-0412          | SOCKET            | 3000 OHMS                     |
| D-621-0418(-L)   | JACK  | PIN                  | D-621-0411          | SOCKET            | 78 OHMS                       |
| D-621-0423(-L)   | JACK  | PIN                  | D-621-0411          | SOCKET            | 3000 OHMS                     |
| D-621-0424(-L)   | JACK  | SOCKET               | D-621-0411          | PIN               | 3000 OHMS                     |

| U. S. AIR FORCE<br>SPECIAL MARKING |                          |
|------------------------------------|--------------------------|
| AIR FORCE<br>TERMINATOR            | AIR FORCE<br>DRAWING NO. |
| D-621-0406                         | 842 1525-00-04           |
| D-621-0407                         | 842 1524-00-02           |
| D-621-0413                         | 842 1524-00-03           |
| D-621-0415                         | 842 1524-00-04           |
| D-621-0417                         | 842 1524-00-01           |
| D-621-0418                         | 842 1525-00-03           |
| D-621-0423                         | 842 1525-00-01           |
| D-621-0424                         | 842 1525-00-02           |

If this document is printed it becomes uncontrolled.  
Check for the latest revision.

|                           |        |          |          |      |                 |                     |     |
|---------------------------|--------|----------|----------|------|-----------------|---------------------|-----|
| CAD NAME: 003375-6        | DRAWN  | J. B. K. | 91 DEC 3 | SIZE | CODE IDENT. NO. | DWG. NO.            | REV |
|                           | ISSUED |          |          | A    | 06090           | D-621-0112/04XX(-L) | E   |
| DO NOT SCALE THIS DRAWING |        |          |          |      |                 | SHEET 6 OF 6        |     |

Компания «Life Electronics» занимается поставками электронных компонентов импортного и отечественного производства от производителей и со складов крупных дистрибьюторов Европы, Америки и Азии.

С конца 2013 года компания активно расширяет линейку поставок компонентов по направлению коаксиальный кабель, кварцевые генераторы и конденсаторы (керамические, пленочные, электролитические), за счёт заключения дистрибьюторских договоров

Мы предлагаем:

- Конкурентоспособные цены и скидки постоянным клиентам.
- Специальные условия для постоянных клиентов.
- Подбор аналогов.
- Поставку компонентов в любых объемах, удовлетворяющих вашим потребностям.
- Приемлемые сроки поставки, возможна ускоренная поставка.
- Доставку товара в любую точку России и стран СНГ.
- Комплексную поставку.
- Работу по проектам и поставку образцов.
- Формирование склада под заказчика.
- Сертификаты соответствия на поставляемую продукцию (по желанию клиента).
- Тестирование поставляемой продукции.
- Поставку компонентов, требующих военную и космическую приемку.
- Входной контроль качества.
- Наличие сертификата ISO.

В составе нашей компании организован Конструкторский отдел, призванный помогать разработчикам, и инженерам.

Конструкторский отдел помогает осуществить:

- Регистрацию проекта у производителя компонентов.
- Техническую поддержку проекта.
- Защиту от снятия компонента с производства.
- Оценку стоимости проекта по компонентам.
- Изготовление тестовой платы монтаж и пусконаладочные работы.



Тел: +7 (812) 336 43 04 (многоканальный)

Email: [org@lifeelectronics.ru](mailto:org@lifeelectronics.ru)