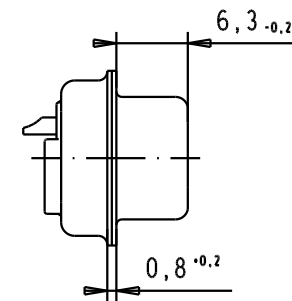
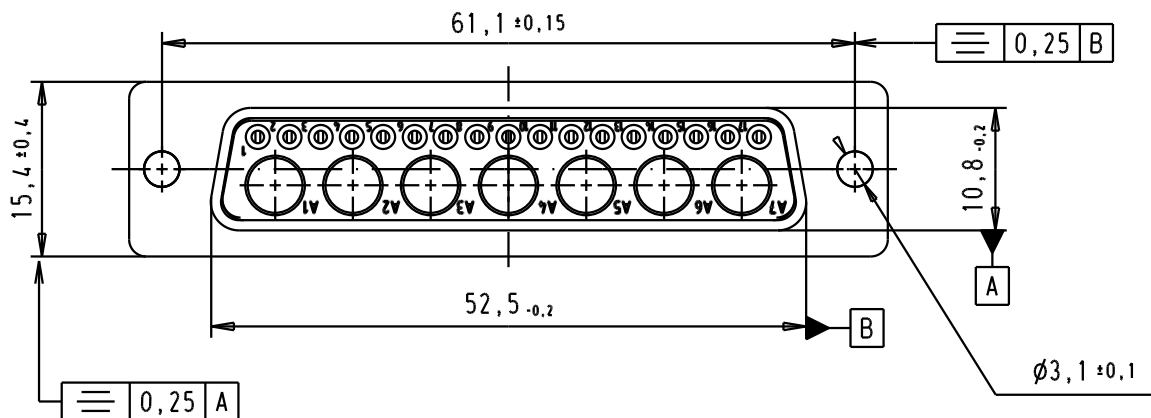
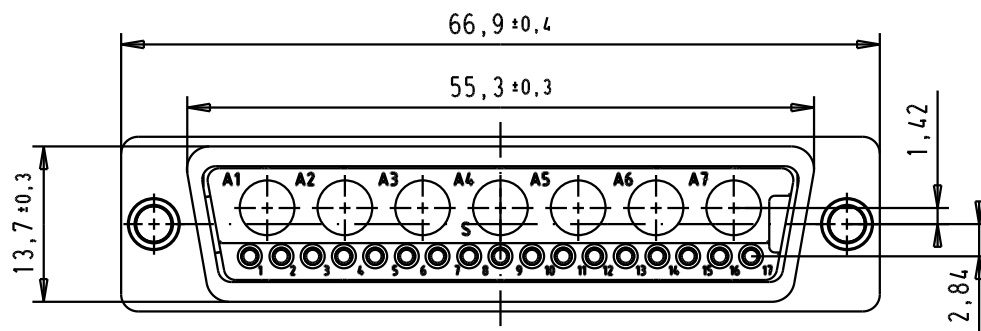
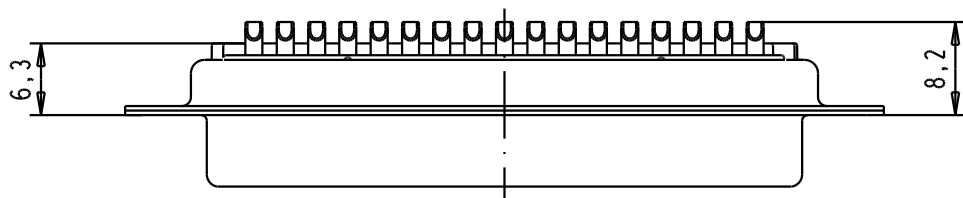




5 4 3 2 1



Solder bucket termination for AWG20



					Det.	Name	 All Dim. in mm Orig. Size DIN A 4	
					Detail.	21/04/04		JH
					Insp.			
					Stand.			
	33421	06/02/06	JMDR	HARTING EURL				
	31890	21/04/04	JH	F-95972 Paris				
Mod.		Det.	Name					

D-sub, female, straight, 24W7 without power contact, solder buckets, tin plated shell and holes	Maßstab/ Scale
	1,5:1
TB 09 69 501 x247	Blatt/ Page
	1 / 1
Sub.	

09 69 501 7247	PL3
09 69 501 5247	0,76 µm Au
Part number	Plating

D

C

B

A

Компания «Life Electronics» занимается поставками электронных компонентов импортного и отечественного производства от производителей и со складов крупных дистрибьюторов Европы, Америки и Азии.

С конца 2013 года компания активно расширяет линейку поставок компонентов по направлению коаксиальный кабель, кварцевые генераторы и конденсаторы (керамические, пленочные, электролитические), за счёт заключения дистрибьюторских договоров

Мы предлагаем:

- Конкурентоспособные цены и скидки постоянным клиентам.
- Специальные условия для постоянных клиентов.
- Подбор аналогов.
- Поставку компонентов в любых объемах, удовлетворяющих вашим потребностям.
- Приемлемые сроки поставки, возможна ускоренная поставка.
- Доставку товара в любую точку России и стран СНГ.
- Комплексную поставку.
- Работу по проектам и поставку образцов.
- Формирование склада под заказчика.
- Сертификаты соответствия на поставляемую продукцию (по желанию клиента).
- Тестирование поставляемой продукции.
- Поставку компонентов, требующих военную и космическую приемку.
- Входной контроль качества.
- Наличие сертификата ISO.

В составе нашей компании организован Конструкторский отдел, призванный помогать разработчикам, и инженерам.

Конструкторский отдел помогает осуществить:

- Регистрацию проекта у производителя компонентов.
- Техническую поддержку проекта.
- Защиту от снятия компонента с производства.
- Оценку стоимости проекта по компонентам.
- Изготовление тестовой платы монтаж и пусконаладочные работы.

