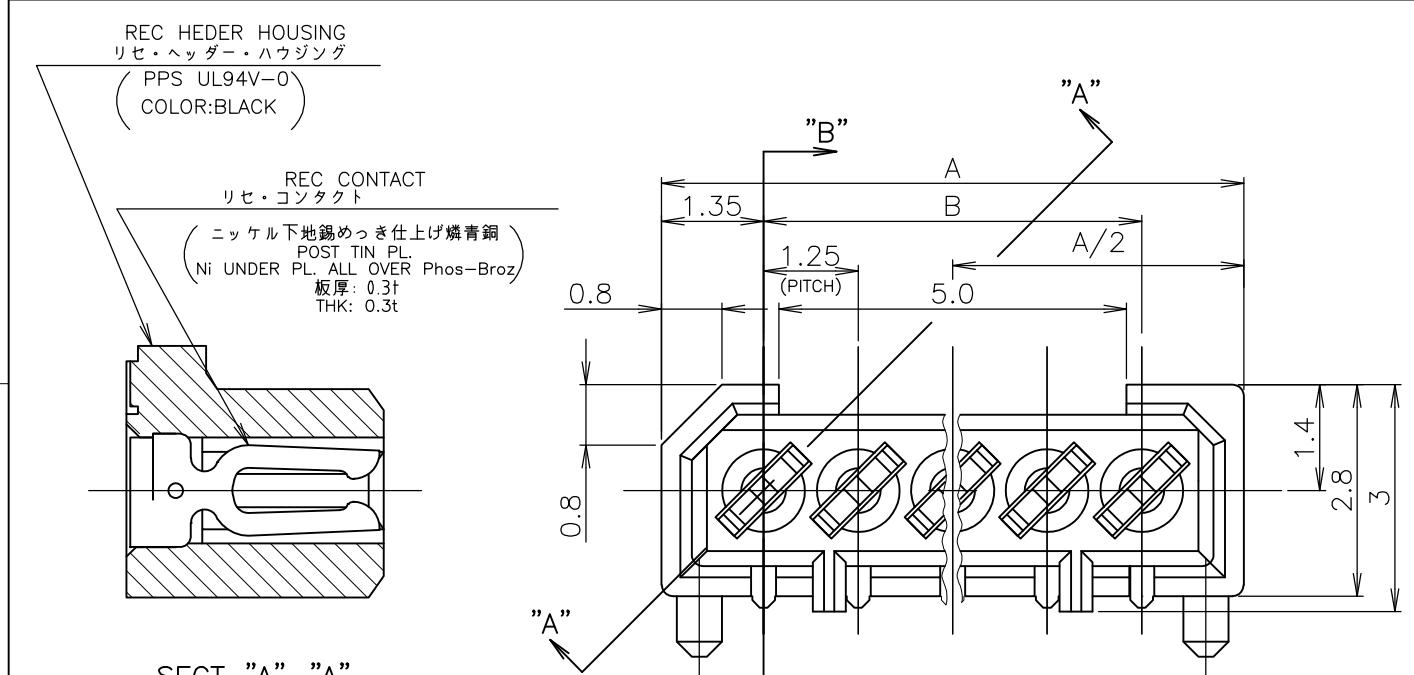
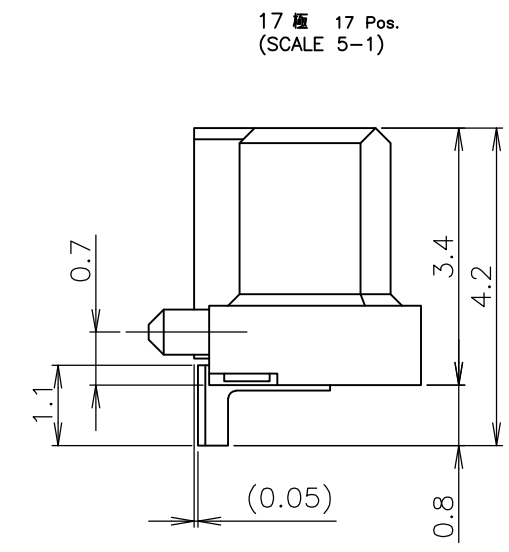
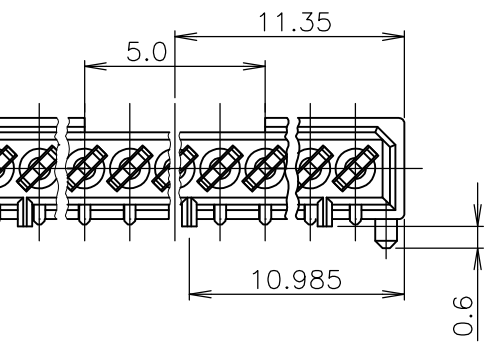
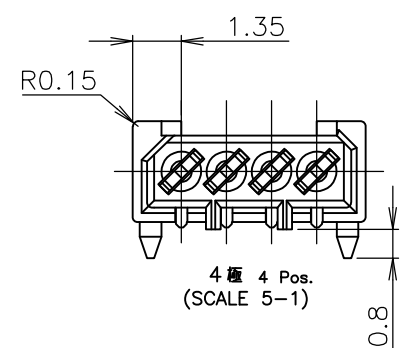


THIS DRAWING IS UNPUBLISHED. RELEASED FOR PUBLICATION
 © COPYRIGHT By - ALL RIGHTS RESERVED.

LOC	DIST	REVISIONS					
		P	LTR	DESCRIPTION	DATE	DWN	APVD
J		L2		ECR-15-018167	14JAN2016	I.T	W.H



SECT "A"- "A"



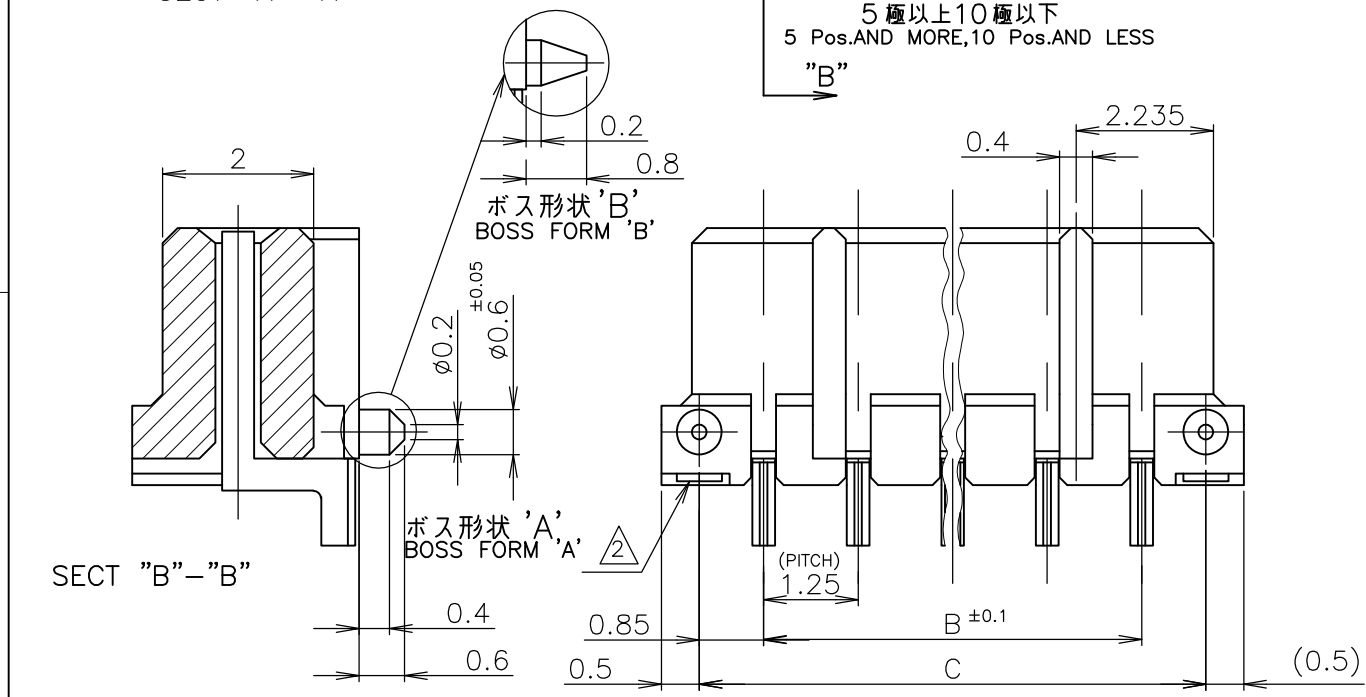
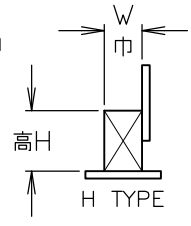
注記 NOTES

1 嵌合相手製品型番及び、嵌合時寸法は MATING COUNTER PART NUMBER AND DIMENSIONS 表-1 参照のこと。 AFTER MATING: SEE TABLE 1.

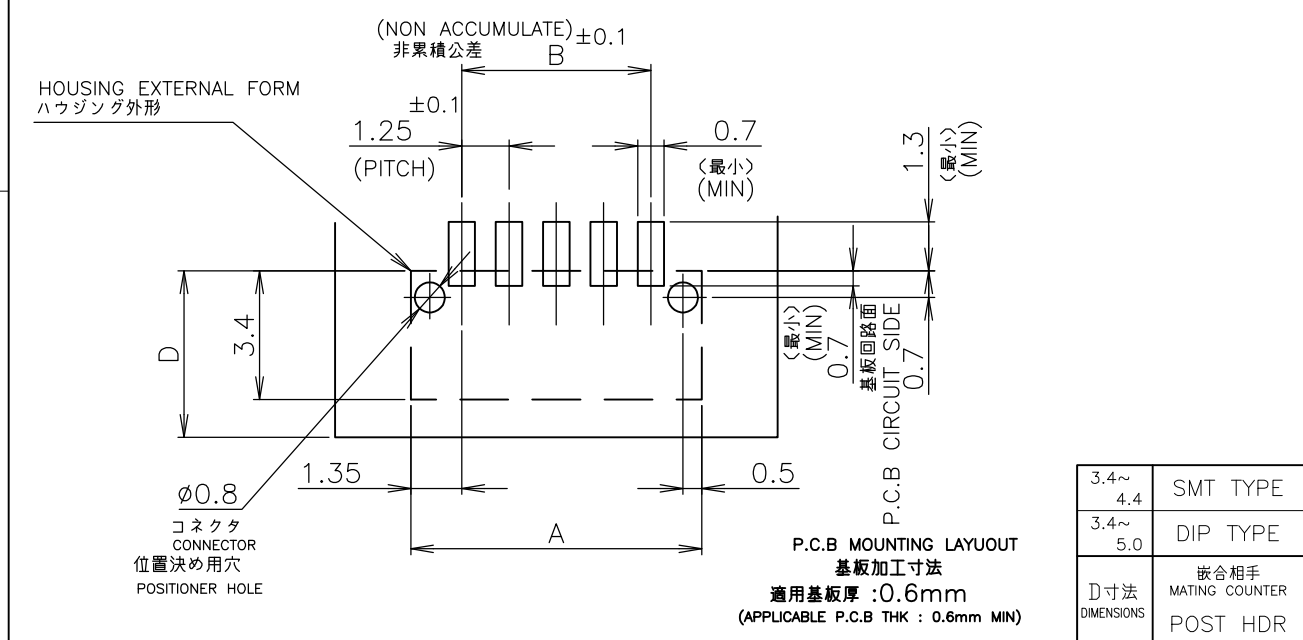
MATING COUNTER CONN 嵌合相手側コネクタ POST HDR ASSY			REC HDR ASSY SMT H TYPE WITH BOSS X-174638-X	
製品型番	P/N	高さ H		
DIP TYPE	X-174642-X	3.95	3.0 (巾W) x	5.8 (高さH)
		5.95	3.0 (巾W) x	7.8 (高さH)
SMT TYPE	ボス無 WITHOUT BOSS X-174644-X	3.95	4.4 (巾W) x	5.8 (高さH)
	ボス付 WITH BOSS X-174820-X	5.95	4.4 (巾W) x	7.8 (高さH)

TABLE 1 SMT TYPEは、巾及び高さ寸法に SMT TYPE INCLUDE DIMENSIONS 半田付タイプ寸法を含みます。 OF SOLDER DIP TIME.

- 2 基板位置決め用ボス切断跡。 CUT MARK OF POSITIONER BOSS.
- 3 OBSOLETE PARTS: OBSOLETE CIS STREAMLINING PER D.RENAUD/D.SINISI



SECT "B"- "B"



P.C.B MOUNTING LAYOUT 基板加工寸法 適用基板厚: 0.6mm (APPLICABLE P.C.B THK: 0.6mm MIN)

3.4~4.4	SMT TYPE
3.4~5.0	DIP TYPE
D寸法 DIMENSIONS	嵌合相手 MATING COUNTER POST HDR

THIS DRAWING IS A CONTROLLED DOCUMENT.

DIMENSIONS: 単位: 耗 mm	TOLERANCES UNLESS OTHERWISE SPECIFIED: 一般公差
0-PLC ±	100µm以下: ±0.2
1-PLC ±	300µm以下: ±0.25
2-PLC ±	300µm以下: ±0.3
3-PLC ±	角: ±0.3
4-PLC ±	
ANGLES ±	
MATERIAL 材料	FINISH 仕上
AS SHOWN 図中参照	AS SHOWN 図中参照

DWN J.TANIGAWA	03JUL87
CHK S.KIKUCHI	03JUL87
APVD S.KUBOUCHI	24DEC98
PRODUCT SPEC 製品規格	
APPLICATION SPEC 取付適用規格	
WEIGHT	



NAME 名称 1.25 F-P コネクタ (基板対基板接続用) 例仕様 リセ ヘッダー アッセンブリ
 基板垂直取付型 (H) サーフェスマウントタイプ 基板位置決め用ボス付
 1.25 F-P CONNECTOR (B-TO-B) SINGLE ROW REC HDR ASS'Y (H) SMT TYPE WITH BOSS

SIZE A3	CAGE CODE 00779	DRAWING NO. 番号 G-174638	RESTRICTED TO
---------	-----------------	-------------------------	---------------

CUSTOMER DRAWING SCALE 尺度 10:1 SHEET 1 OF 1 REV L2

Компания «Life Electronics» занимается поставками электронных компонентов импортного и отечественного производства от производителей и со складов крупных дистрибьюторов Европы, Америки и Азии.

С конца 2013 года компания активно расширяет линейку поставок компонентов по направлению коаксиальный кабель, кварцевые генераторы и конденсаторы (керамические, пленочные, электролитические), за счёт заключения дистрибьюторских договоров

Мы предлагаем:

- Конкурентоспособные цены и скидки постоянным клиентам.
- Специальные условия для постоянных клиентов.
- Подбор аналогов.
- Поставку компонентов в любых объемах, удовлетворяющих вашим потребностям.
- Приемлемые сроки поставки, возможна ускоренная поставка.
- Доставку товара в любую точку России и стран СНГ.
- Комплексную поставку.
- Работу по проектам и поставку образцов.
- Формирование склада под заказчика.
- Сертификаты соответствия на поставляемую продукцию (по желанию клиента).
- Тестирование поставляемой продукции.
- Поставку компонентов, требующих военную и космическую приемку.
- Входной контроль качества.
- Наличие сертификата ISO.

В составе нашей компании организован Конструкторский отдел, призванный помогать разработчикам, и инженерам.

Конструкторский отдел помогает осуществить:

- Регистрацию проекта у производителя компонентов.
- Техническую поддержку проекта.
- Защиту от снятия компонента с производства.
- Оценку стоимости проекта по компонентам.
- Изготовление тестовой платы монтаж и пусконаладочные работы.



Тел: +7 (812) 336 43 04 (многоканальный)

Email: org@lifeelectronics.ru