

General Specifications

Motor Structure: Shaded Pole Induction Motor
Motor Protection: Impedance Protection
Insulation Resistance:
 10M Ω or over with a DC500V Megger
Dielectric Withstand Voltage: AC 700V 1s
Allowable Ambient Temperature Range:
 -10°C ~ +70°C (Operating)
 -40°C ~ +70°C (Storage)
 (non-condensing environment)

Expected Life

Failure Rate: 10%
 25°C 100,000 Hours (D00)

Material

Casing : Aluminum Alloy
Impeller : UL94V-O Reinforced Plastic
Bearing : Ball Bearing
Lead Wire : AWG22, UL3266, CSA CL1252
or Terminal : Faston #110 or equivalent

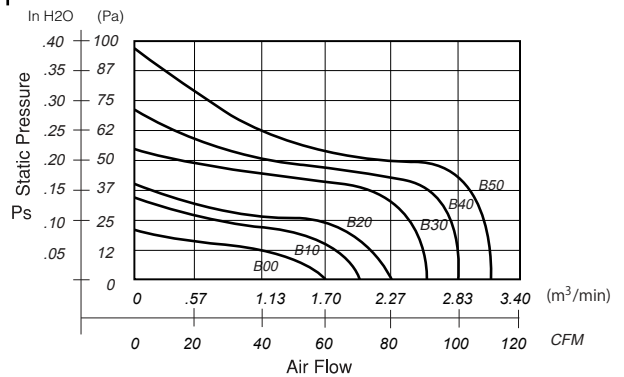
Panel Cut-Outs

Units: $\frac{\text{inch}}{\text{(mm)}}$

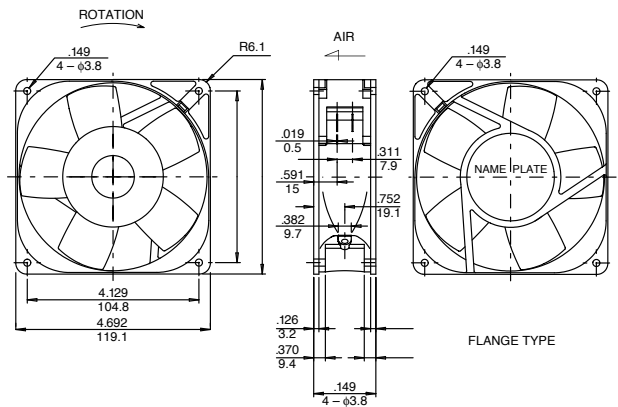


INLET SIDE / OUTLET SIDE

Characteristic Curves



Outline



FLANGE TYPE

Specifications

| MODEL | Rated Voltage | Frequency | Starting Voltage | Current | Input Power | Speed | Max. Air Flow | | Max. Static Pressure | | Noise | Mass |
|--------------------|---------------|-----------|------------------|-------------------|-------------------|------------------------------------|---------------|-------------------------------------|----------------------|--------------------|--------------------|------|
| | (V) | (Hz) | (V) | (A) ^{*1} | (W) ^{*1} | (min ⁻¹) ^{*1} | CFM | (m ³ /min) ^{*1} | in H ₂ O | (Pa) ^{*1} | (dB) ^{*1} | (g) |
| 4715FS-12T-B00-D00 | 115 | 60 | 75 | 0.090 | 7.5 | 1700 | 60.0 | 1.70 | .08 | 20.0 | 31 | 550 |
| 4715FS-12T-B10-D00 | 115 | 60 | 75 | 0.110 | 10.0 | 1900 | 70.0 | 1.98 | .12 | 30.0 | 33 | 550 |
| 4715FS-12T-B20-D00 | 115 | 60 | 75 | 0.100 | 9.8 | 2300 | 80.0 | 2.25 | .13 | 32.5 | 36 | 550 |
| 4715FS-12T-B30-D00 | 115 | 60 | 75 | 0.180 | 14.5 | 2650 | 90.0 | 2.50 | .22 | 55.0 | 39 | 550 |
| 4715FS-12T-B40-D00 | 115 | 60 | 75 | 0.170 | 14.0 | 2800 | 100.0 | 2.80 | .29 | 72.5 | 42 | 550 |
| 4715FS-12T-B50-D00 | 115 | 60 | 75 | 0.190 | 14.4 | 3100 | 110.0 | 3.10 | .37 | 92.5 | 45 | 550 |
| 4715FS-23T-B00-D00 | 230 | 60 | 175 | 0.030 | 5.5 | 1600 | 55.0 | 1.50 | .07 | 17.5 | 31 | 550 |
| 4715FS-23T-B10-D00 | 230 | 60 | 175 | 0.050 | 9.0 | 1900 | 70.0 | 1.98 | .12 | 30.0 | 33 | 550 |
| 4715FS-23T-B20-D00 | 230 | 60 | 175 | 0.050 | 8.8 | 2300 | 80.0 | 2.25 | .13 | 32.5 | 36 | 550 |
| 4715FS-23T-B30-D00 | 230 | 60 | 175 | 0.090 | 12.0 | 2650 | 90.0 | 2.50 | .22 | 55.0 | 39 | 550 |
| 4715FS-23T-B40-D00 | 230 | 60 | 175 | 0.090 | 14.0 | 2800 | 100.0 | 2.80 | .28 | 70.0 | 42 | 550 |
| 4715FS-23T-B50-D00 | 230 | 60 | 175 | 0.080 | 14.0 | 3100 | 110.0 | 3.10 | .37 | 92.5 | 45 | 550 |

Rotation: Counterclockwise

Airflow Outlet: Air In Over Struts

*1: Maximum Values in Free Air

*2: Average Values in Free Air

*3: Minimum Values in Free Air

Компания «Life Electronics» занимается поставками электронных компонентов импортного и отечественного производства от производителей и со складов крупных дистрибьюторов Европы, Америки и Азии.

С конца 2013 года компания активно расширяет линейку поставок компонентов по направлению коаксиальный кабель, кварцевые генераторы и конденсаторы (керамические, пленочные, электролитические), за счёт заключения дистрибьюторских договоров

Мы предлагаем:

- Конкурентоспособные цены и скидки постоянным клиентам.
- Специальные условия для постоянных клиентов.
- Подбор аналогов.
- Поставку компонентов в любых объемах, удовлетворяющих вашим потребностям.
- Приемлемые сроки поставки, возможна ускоренная поставка.
- Доставку товара в любую точку России и стран СНГ.
- Комплексную поставку.
- Работу по проектам и поставку образцов.
- Формирование склада под заказчика.
- Сертификаты соответствия на поставляемую продукцию (по желанию клиента).
- Тестирование поставляемой продукции.
- Поставку компонентов, требующих военную и космическую приемку.
- Входной контроль качества.
- Наличие сертификата ISO.

В составе нашей компании организован Конструкторский отдел, призванный помогать разработчикам, и инженерам.

Конструкторский отдел помогает осуществить:

- Регистрацию проекта у производителя компонентов.
- Техническую поддержку проекта.
- Защиту от снятия компонента с производства.
- Оценку стоимости проекта по компонентам.
- Изготовление тестовой платы монтаж и пусконаладочные работы.



Тел: +7 (812) 336 43 04 (многоканальный)

Email: org@lifeelectronics.ru