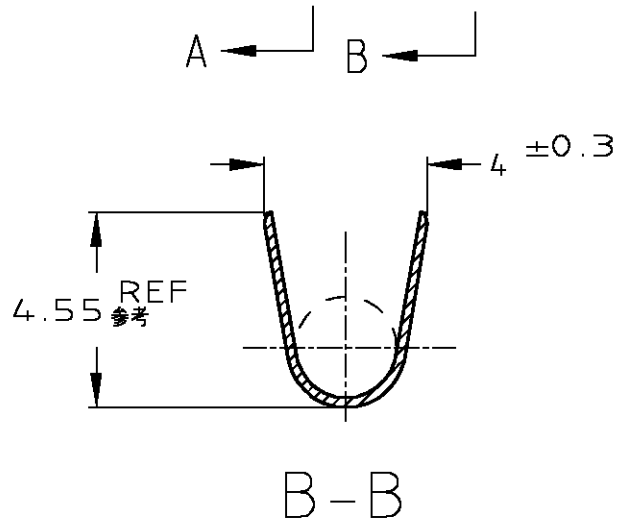
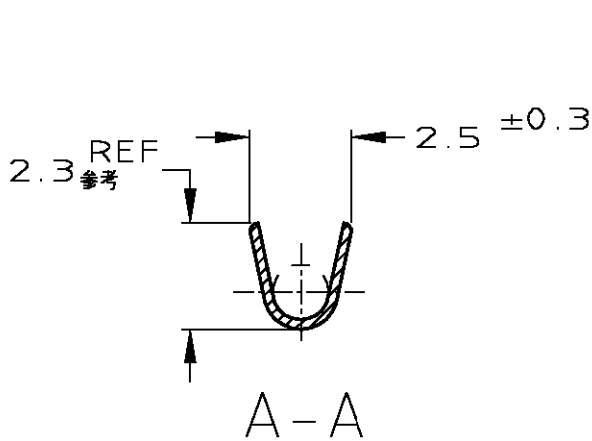
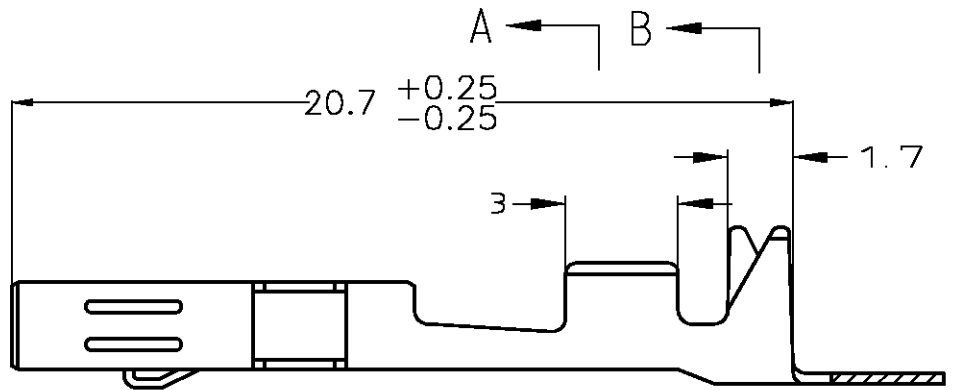
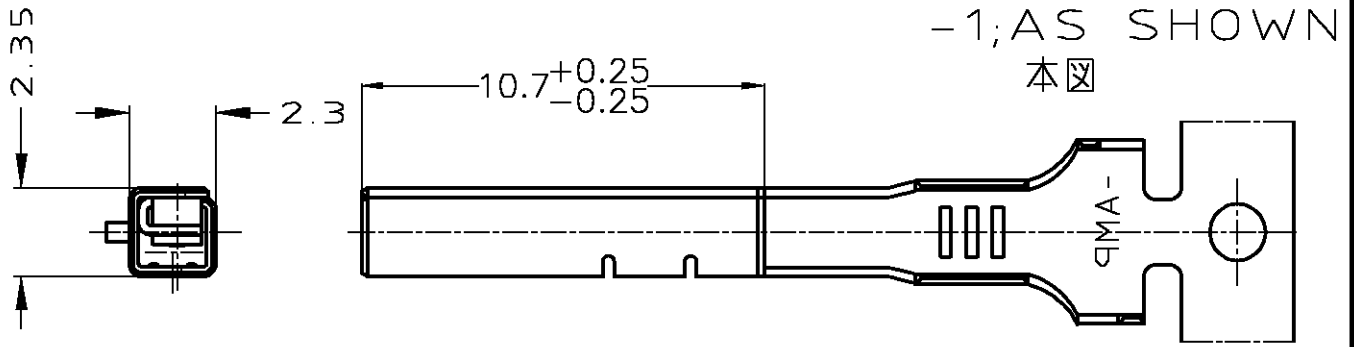


LOC	DIST	REVISIONS			DATE	DWN	APVD
J	—	P	LTR	DESCRIPTION			
		C		REVISED FJ00-0944-01	08MAY01	TS	KO



RELEASED FOR PUBLICATION ,07OCT96

ALL RIGHTS RESERVED.

© COPYRIGHT 1996 BY TYCO ELECTRONICS CORPORATION.

THIS DRAWING IS UNPUBLISHED.

WIRE RANGE 包含電線断面積	INSULATION DIA 線徑外径
AVSS/CAVS0.3-0.85	φ1.4-2.0

DIMENSIONS: MM	DWN K.BETSUI 04OCT96
TOLERANCES UNLESS OTHERWISE SPECIFIED:	CHK K.AOYAMA 04OCT96
0 PLC ± 0.2	APVD K.ODA 04OCT96
1 PLC ± 0.2	PRODUCT SPEC 108-5523
2 PLC ± 0.2	APPLICATION SPEC 114-5216
3 PLC ± 0.2	WEIGHT 0.5g
4 PLC ± 0.2	CUSTOMER DRAWING
ANGLES ± 1	

MATERIAL Cu ALLOY	FINISH PRE-TIN
Tyco Electronics AMP K.K. Kawasaki, Japan	
NAME .060 SERIES RECEPTACLE CONTACT	
SIZE A4	CAGE CODE 00779
DRAWING NO C-900293	RESTRICTED TO
SCALE 5:1	SHEET 1 OF 1
REV C	

Компания «Life Electronics» занимается поставками электронных компонентов импортного и отечественного производства от производителей и со складов крупных дистрибьюторов Европы, Америки и Азии.

С конца 2013 года компания активно расширяет линейку поставок компонентов по направлению коаксиальный кабель, кварцевые генераторы и конденсаторы (керамические, пленочные, электролитические), за счёт заключения дистрибьюторских договоров

Мы предлагаем:

- Конкурентоспособные цены и скидки постоянным клиентам.
- Специальные условия для постоянных клиентов.
- Подбор аналогов.
- Поставку компонентов в любых объемах, удовлетворяющих вашим потребностям.
- Приемлемые сроки поставки, возможна ускоренная поставка.
- Доставку товара в любую точку России и стран СНГ.
- Комплексную поставку.
- Работу по проектам и поставку образцов.
- Формирование склада под заказчика.
- Сертификаты соответствия на поставляемую продукцию (по желанию клиента).
- Тестирование поставляемой продукции.
- Поставку компонентов, требующих военную и космическую приемку.
- Входной контроль качества.
- Наличие сертификата ISO.

В составе нашей компании организован Конструкторский отдел, призванный помогать разработчикам, и инженерам.

Конструкторский отдел помогает осуществить:

- Регистрацию проекта у производителя компонентов.
- Техническую поддержку проекта.
- Защиту от снятия компонента с производства.
- Оценку стоимости проекта по компонентам.
- Изготовление тестовой платы монтаж и пусконаладочные работы.



Тел: +7 (812) 336 43 04 (многоканальный)

Email: org@lifeelectronics.ru