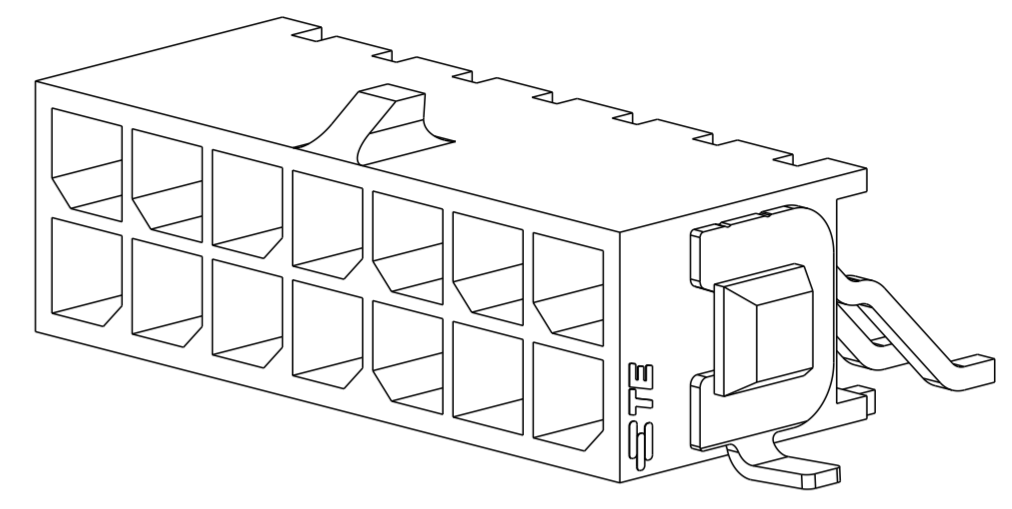
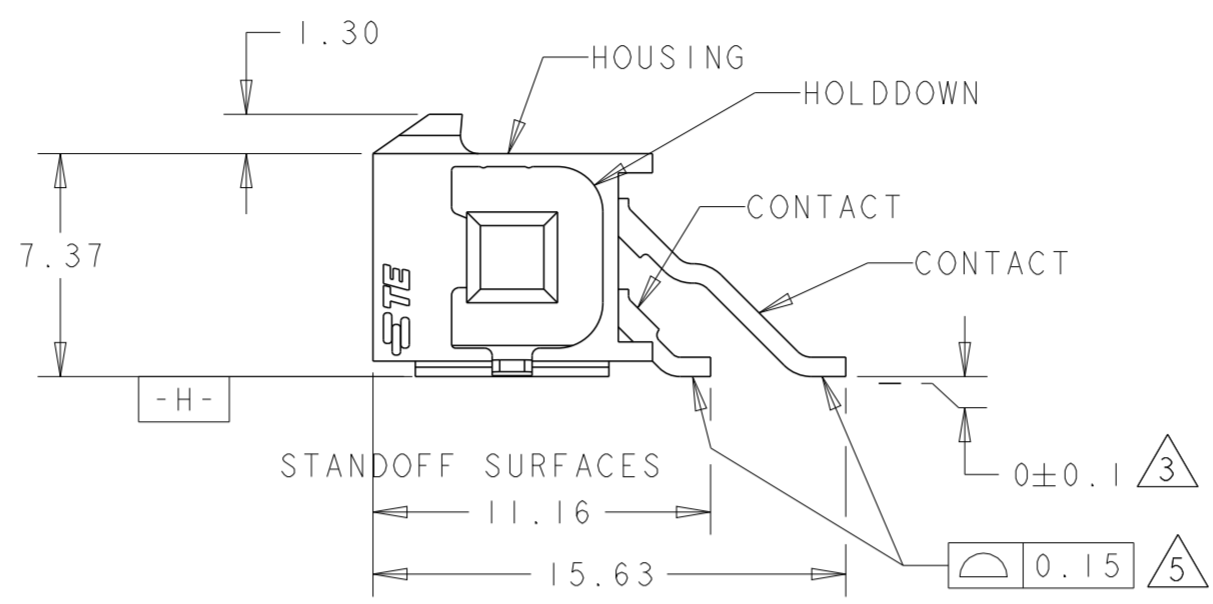
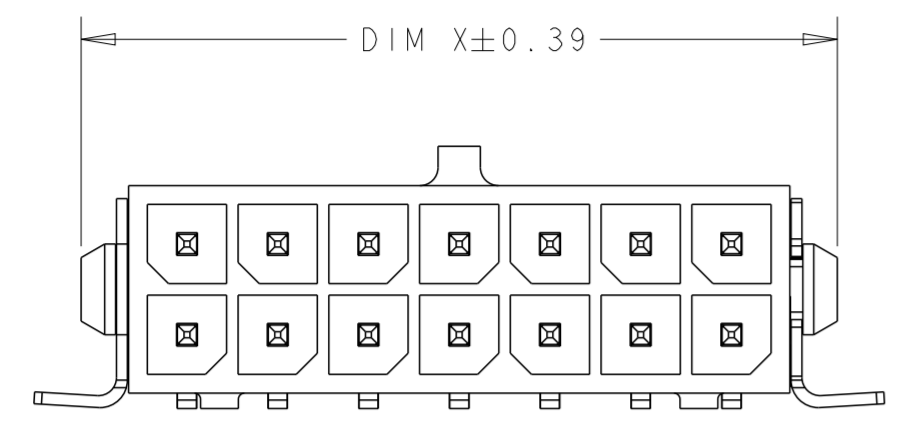
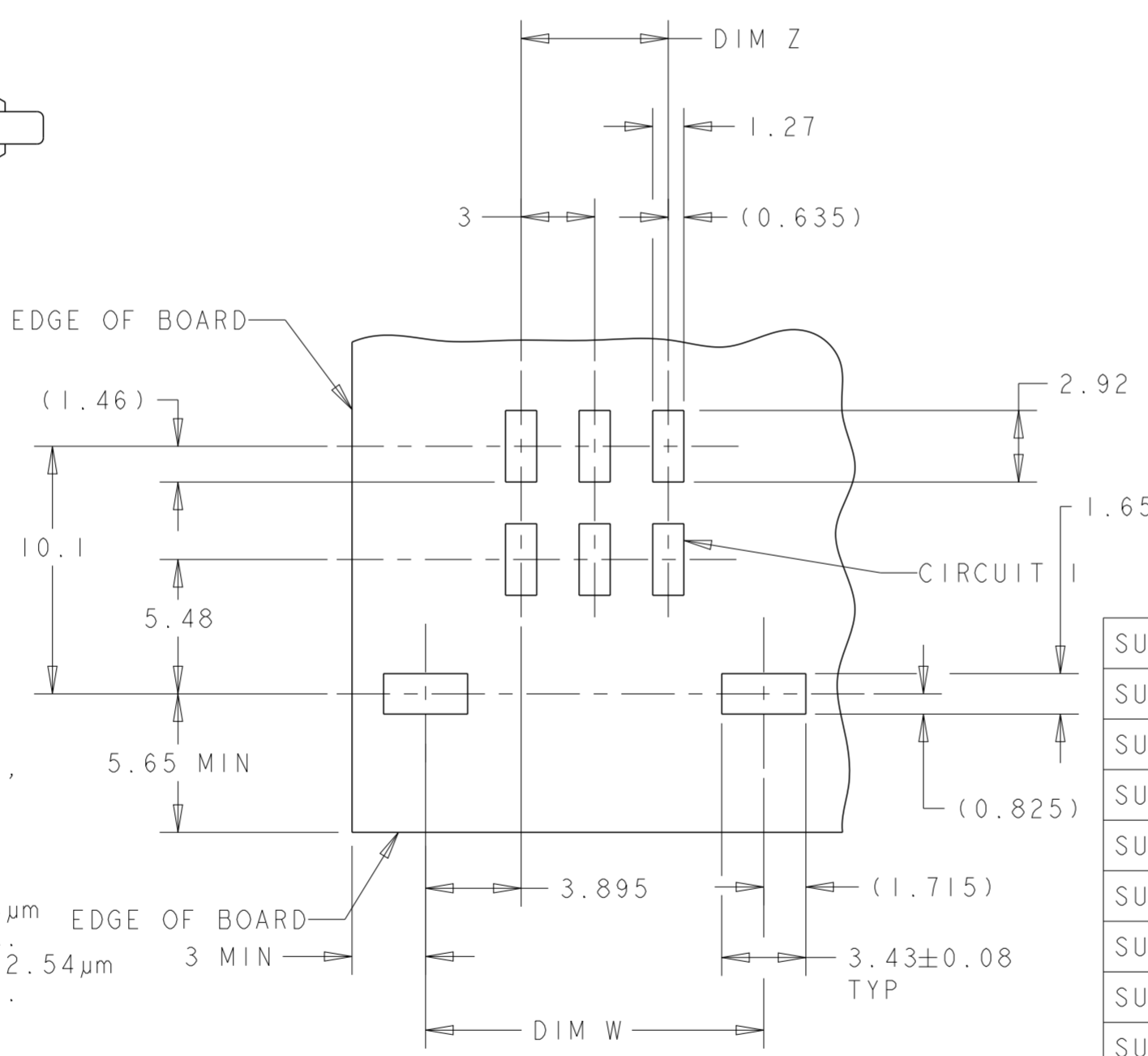
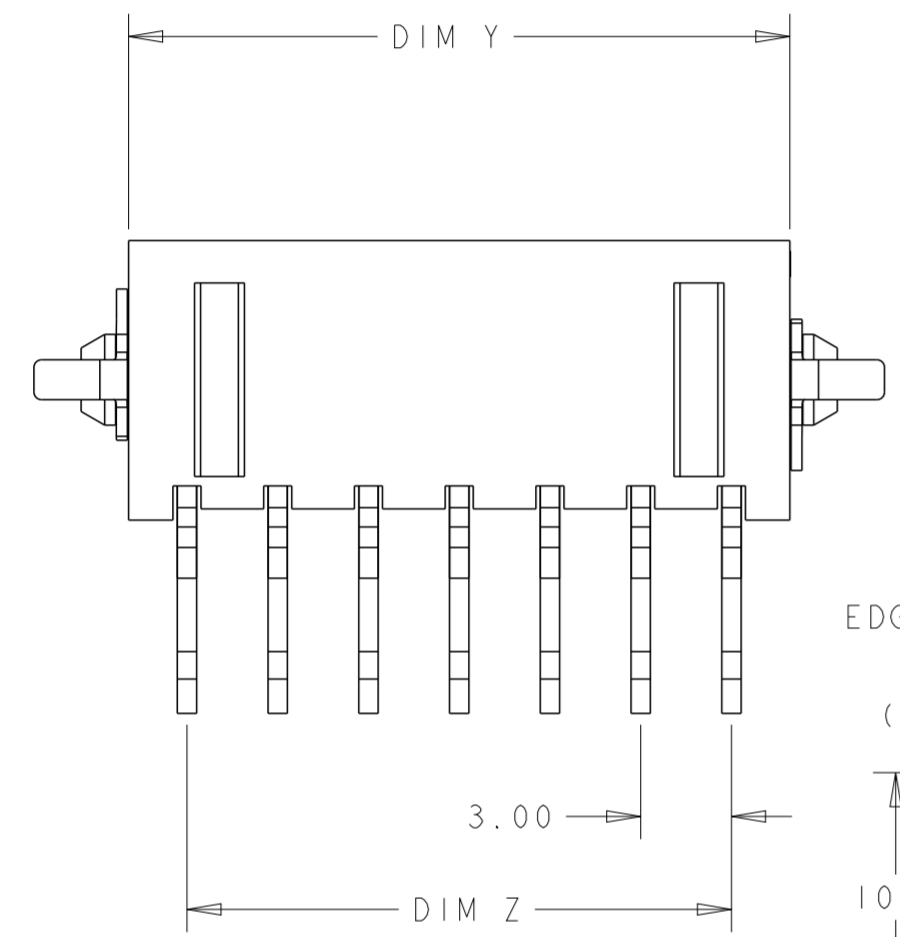


THIS DRAWING IS UNPUBLISHED. RELEASED FOR PUBLICATION 20  
 © COPYRIGHT 20 BY - ALL RIGHTS RESERVED.

REVISIONS					
P	LTR	DESCRIPTION	DATE	DWN	APVD
	HI	REVISED PER ECR-16-011494	22JUN2017	NK	CX



SCALE 5:1



RECOMMENDED PCB LAYOUT (COMPONENT SIDE)

- 1 MATERIAL;  
 CONTACTS - BRASS.  
 HOUSING - UL 94V-0 RATED HIGH TEMP NYLON,  
 COLOR; BLACK.  
 HOLDDOWNS - PHOSPHOR BRONZE.
- 2 PLATING;  
 CONTACTS - 0.38µm MINIMUM GOLD OVER 2.54µm  
 MINIMUM NICKEL ON MATING AREA.  
 2.54µm TIN-LEAD MINIMUM OVER 2.54µm  
 NICKEL MINIMUM ON SOLDER TAIL.  
 HOLDDOWNS - 2.54µm TIN-LEAD.
- 3 DIMENSION APPLIES TO SOLDER TAIL SURFACES  
 AND STANDOFF SURFACES.
- 4 RECOMMENDED PC BOARD THICKNESS OF 1.57.
- 5 ALL SOLDER TAILS AND HOLDDOWNS.
- 6 PLATING;  
 CONTACTS - 0.38µm MINIMUM GOLD OVER 2.54µm  
 MINIMUM NICKEL ON MATING AREA.  
 2.54µm MATTE TIN MINIMUM OVER 2.54µm  
 NICKEL MINIMUM ON SOLDER TAIL.  
 HOLDDOWNS - 2.54µm MATTE TIN.

FINISH	DIM Y	DIM W	DIM Z	DIM X	NO. OF POSN.	PART NUMBER
6	36.86	40.79	33.00	40.00	24	5-794628-4
6	33.86	37.79	30.00	37.00	22	5-794628-2
6	30.86	34.79	27.00	34.00	20	5-794628-0
6	27.86	31.79	24.00	31.00	18	4-794628-8
6	24.86	28.79	21.00	28.00	16	4-794628-6
6	21.86	25.79	18.00	25.00	14	4-794628-4
6	18.86	22.79	15.00	22.00	12	4-794628-2
6	15.86	19.79	12.00	19.00	10	4-794628-0
6	12.86	16.79	9.00	16.00	8	3-794628-8
6	9.86	13.79	6.00	13.00	6	3-794628-6
6	6.86	10.79	3.00	10.00	4	3-794628-4
6	3.86	7.79	-	7.00	2	3-794628-2
2	36.86	40.79	33.00	40.00	24	<del>2-794628-4</del>
2	33.86	37.79	30.00	37.00	22	<del>2-794628-2</del>
2	30.86	34.79	27.00	34.00	20	<del>2-794628-0</del>
2	27.86	31.79	24.00	31.00	18	<del>+794628-8</del>
2	24.86	28.79	21.00	28.00	16	<del>+794628-6</del>
2	21.86	25.79	18.00	25.00	14	<del>+794628-4</del>
2	18.86	22.79	15.00	22.00	12	<del>+794628-2</del>
2	15.86	19.79	12.00	19.00	10	<del>+794628-0</del>
2	12.86	16.79	9.00	16.00	8	<del>794628-8</del>
2	9.86	13.79	6.00	13.00	6	<del>794628-6</del>
2	6.86	10.79	3.00	10.00	4	<del>794628-4</del>
2	3.86	7.79	-	7.00	2	<del>794628-2</del>

SUPERSEDED BY 5-794628-4  
 SUPERSEDED BY 5-794628-2  
 SUPERSEDED BY 5-794628-0  
 SUPERSEDED BY 4-794628-8  
 SUPERSEDED BY 4-794628-6  
 SUPERSEDED BY 4-794628-4  
 SUPERSEDED BY 4-794628-2  
 SUPERSEDED BY 4-794628-0  
 SUPERSEDED BY 3-794628-8  
 SUPERSEDED BY 3-794628-6  
 SUPERSEDED BY 3-794628-4  
 SUPERSEDED BY 3-794628-2

THIS DRAWING IS A CONTROLLED DOCUMENT.

DIMENSIONS: mm

TOLERANCES UNLESS OTHERWISE SPECIFIED:

0 PLC	±
1 PLC	±
2 PLC	±0.13
3 PLC	±
4 PLC	±
ANGLES	±
FINISH	±

MATERIAL: SEE TABLE

APVD: C. JONES 19MAR2003

CHK: C. JONES 19MAR2003

DWN: K. WHITAKER 19MAR2003

NAME: SURFACE MOUNT, RIGHT ANGLE, SURFACE MOUNT HOLDDOWN, ASSEMBLY, 15 GOLD HEADER, DUAL ROW, MICRO MATE-N-LOK™

SIZE: A2 CAGE CODE: 0779 DRAWING NO: C-794628

SCALE: 4:1 SHEET: 1 OF 1 REV: HI

STE TE Connectivity

Компания «Life Electronics» занимается поставками электронных компонентов импортного и отечественного производства от производителей и со складов крупных дистрибьюторов Европы, Америки и Азии.

С конца 2013 года компания активно расширяет линейку поставок компонентов по направлению коаксиальный кабель, кварцевые генераторы и конденсаторы (керамические, пленочные, электролитические), за счёт заключения дистрибьюторских договоров

Мы предлагаем:

- Конкурентоспособные цены и скидки постоянным клиентам.
- Специальные условия для постоянных клиентов.
- Подбор аналогов.
- Поставку компонентов в любых объемах, удовлетворяющих вашим потребностям.
- Приемлемые сроки поставки, возможна ускоренная поставка.
- Доставку товара в любую точку России и стран СНГ.
- Комплексную поставку.
- Работу по проектам и поставку образцов.
- Формирование склада под заказчика.
- Сертификаты соответствия на поставляемую продукцию (по желанию клиента).
- Тестирование поставляемой продукции.
- Поставку компонентов, требующих военную и космическую приемку.
- Входной контроль качества.
- Наличие сертификата ISO.

В составе нашей компании организован Конструкторский отдел, призванный помогать разработчикам, и инженерам.

Конструкторский отдел помогает осуществить:

- Регистрацию проекта у производителя компонентов.
- Техническую поддержку проекта.
- Защиту от снятия компонента с производства.
- Оценку стоимости проекта по компонентам.
- Изготовление тестовой платы монтаж и пусконаладочные работы.



Тел: +7 (812) 336 43 04 (многоканальный)

Email: [org@lifeelectronics.ru](mailto:org@lifeelectronics.ru)