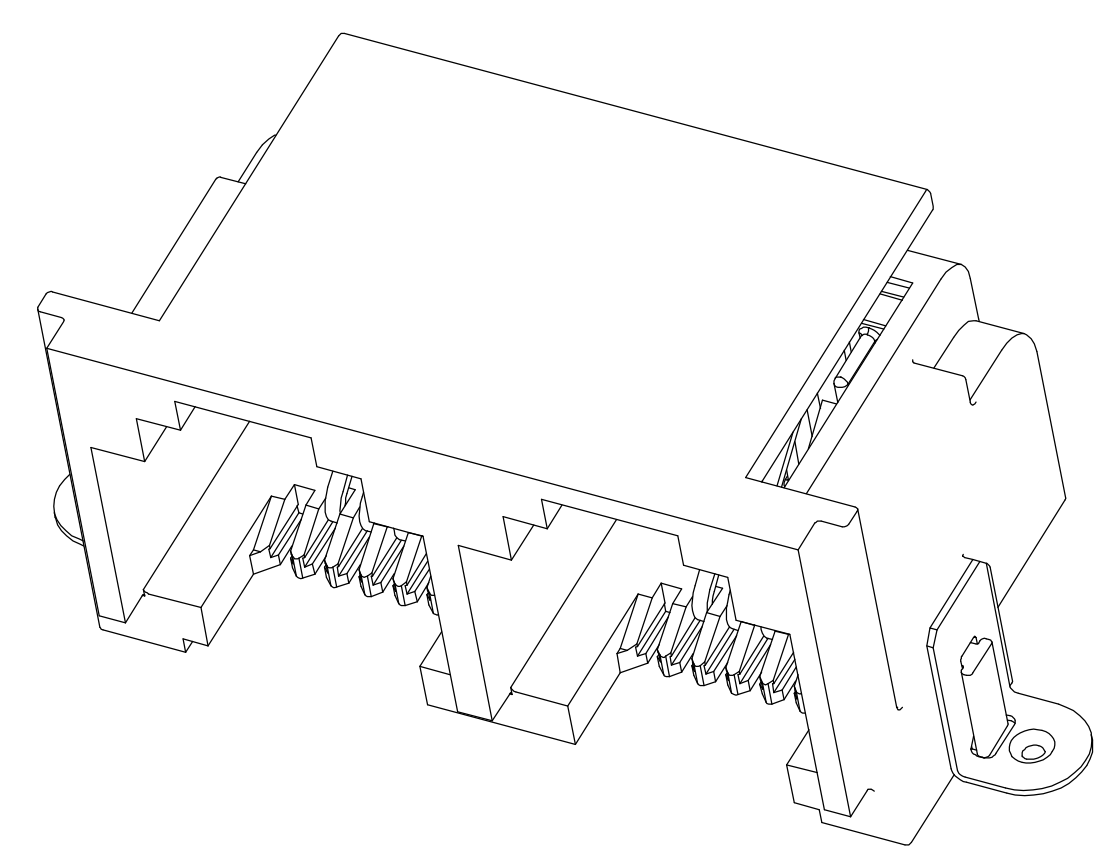
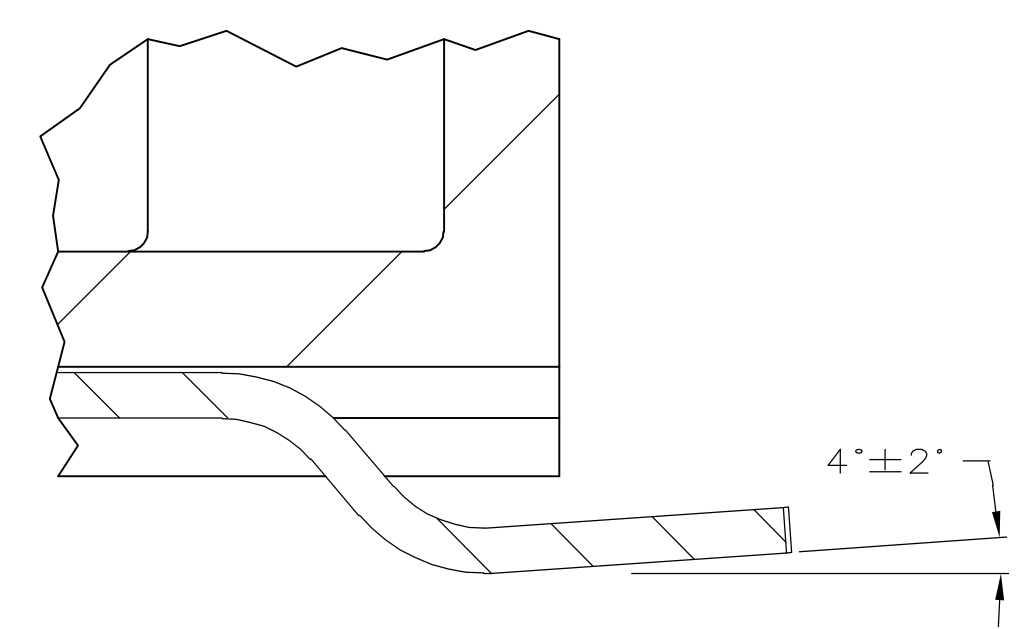
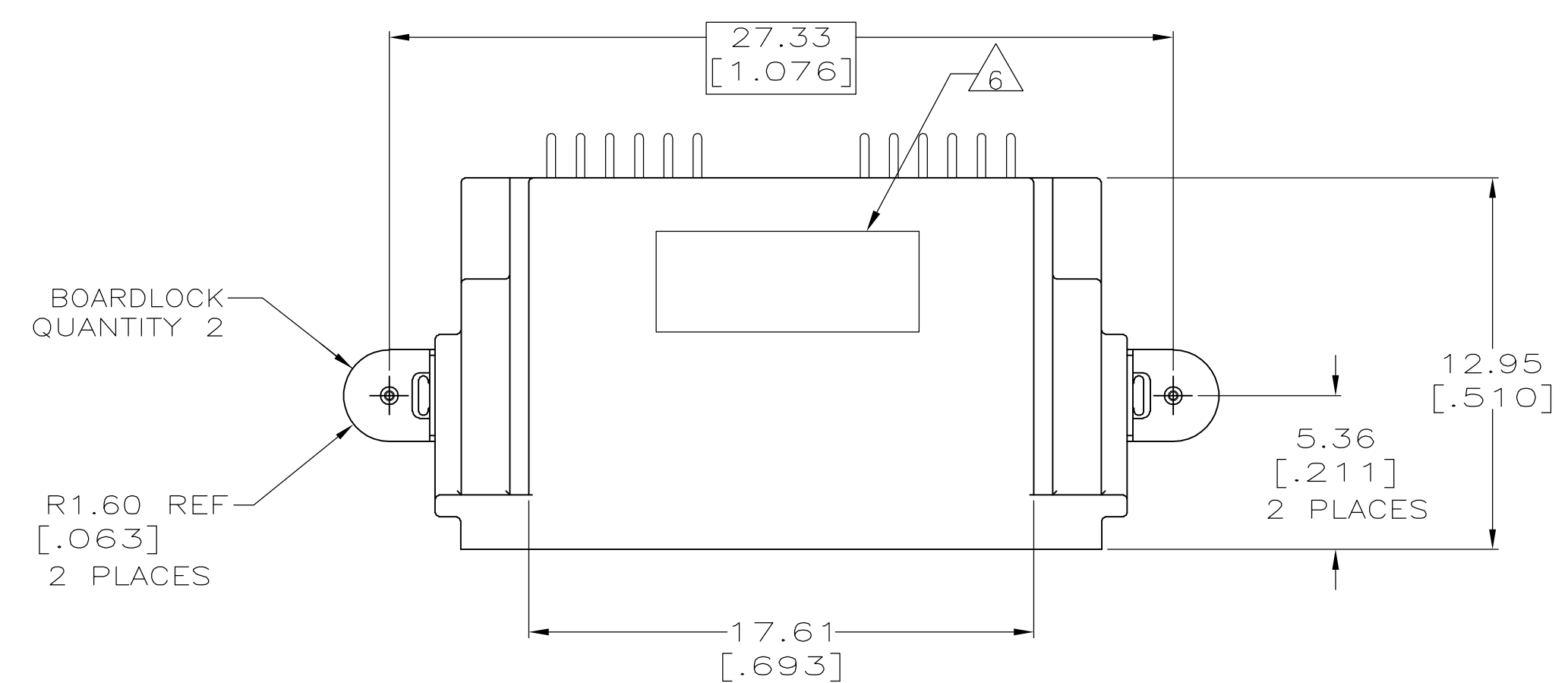
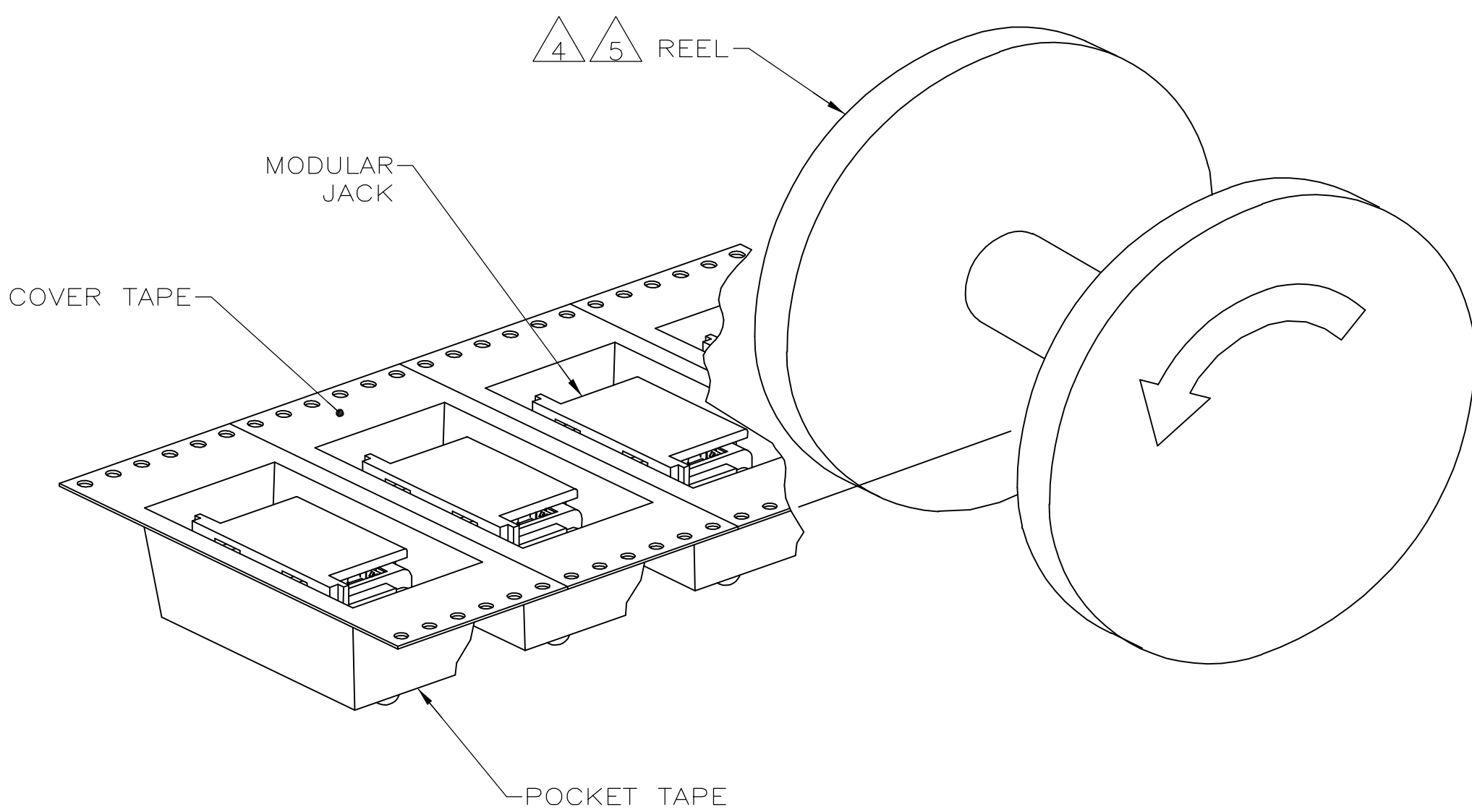
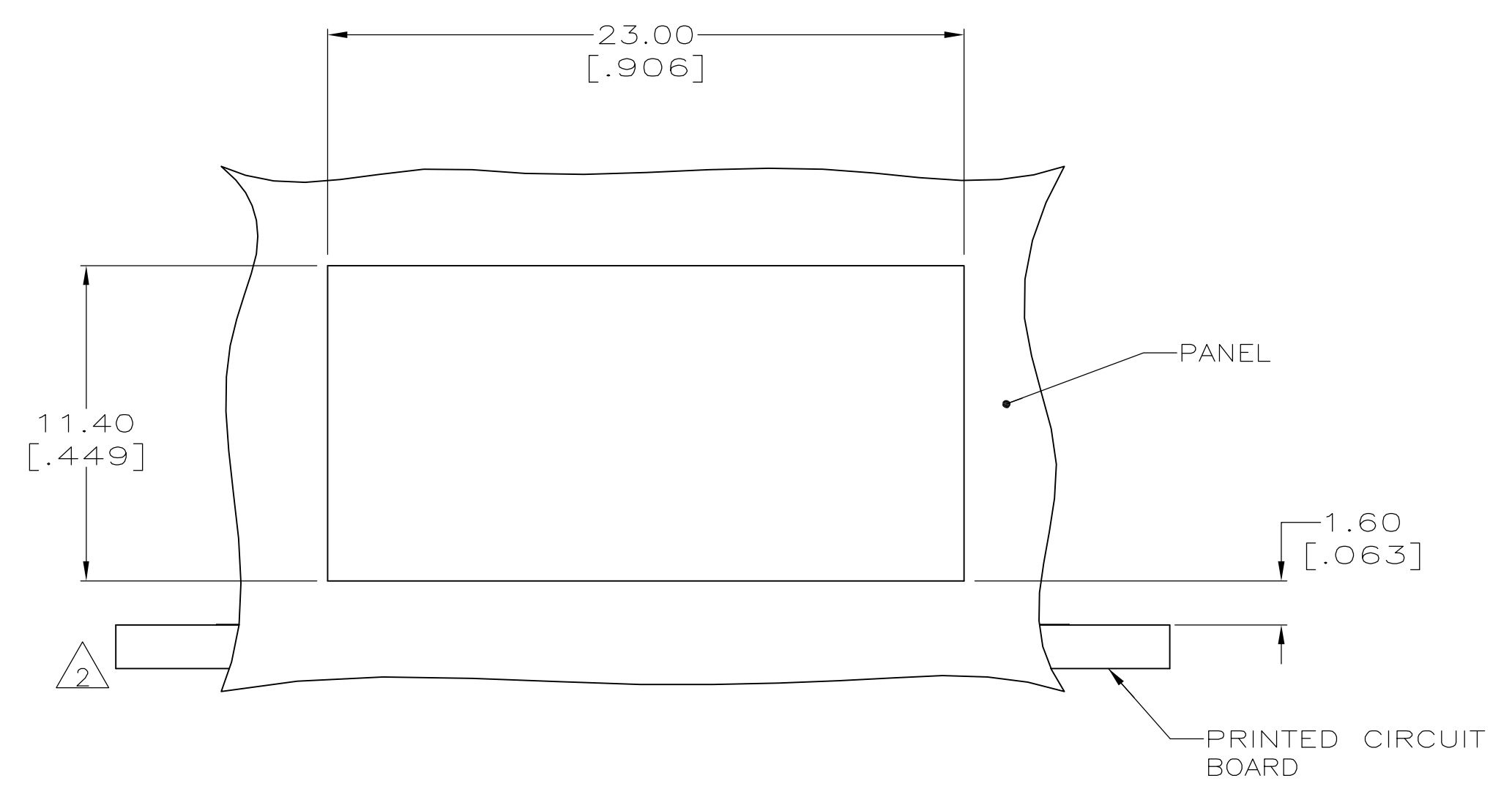
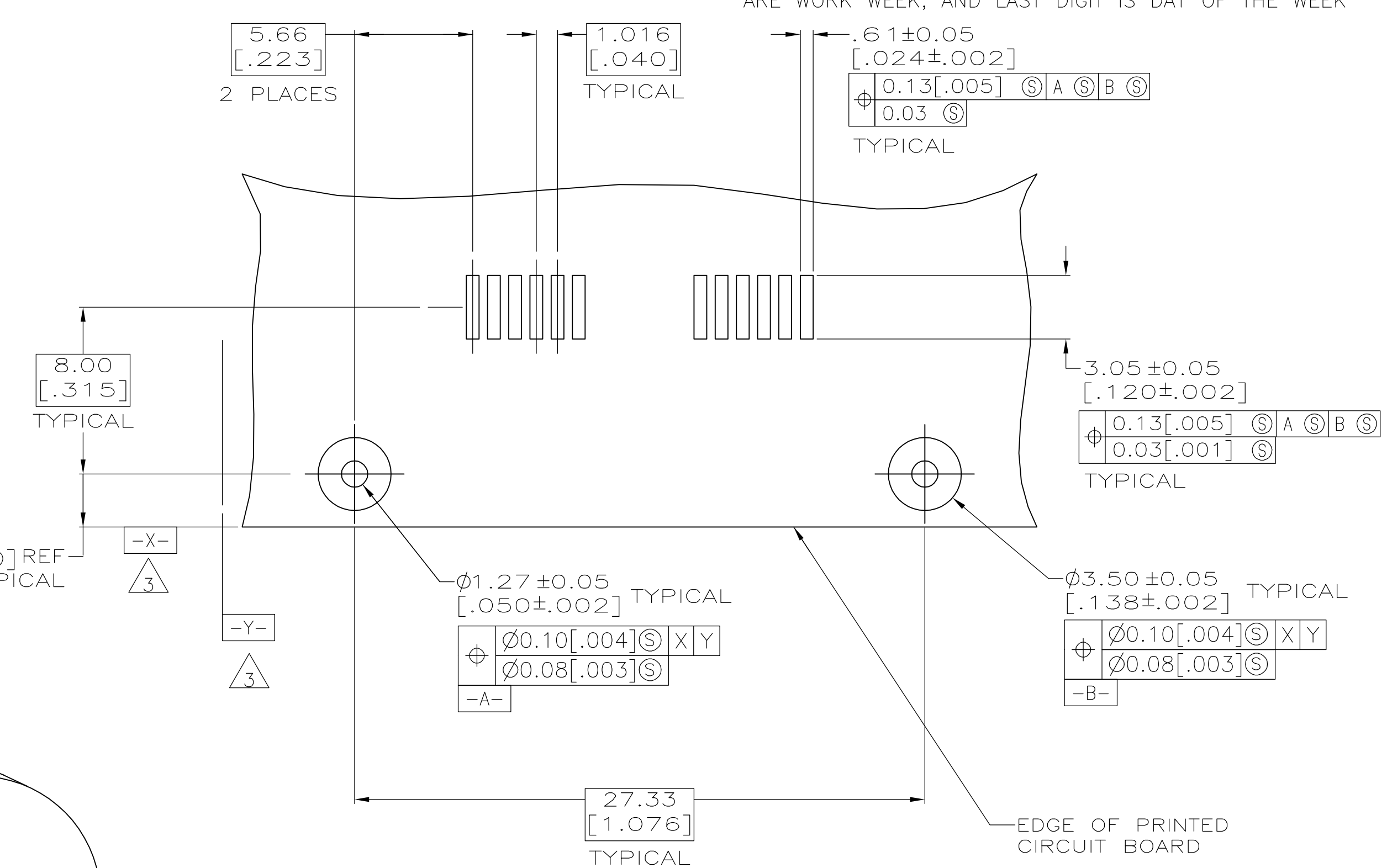
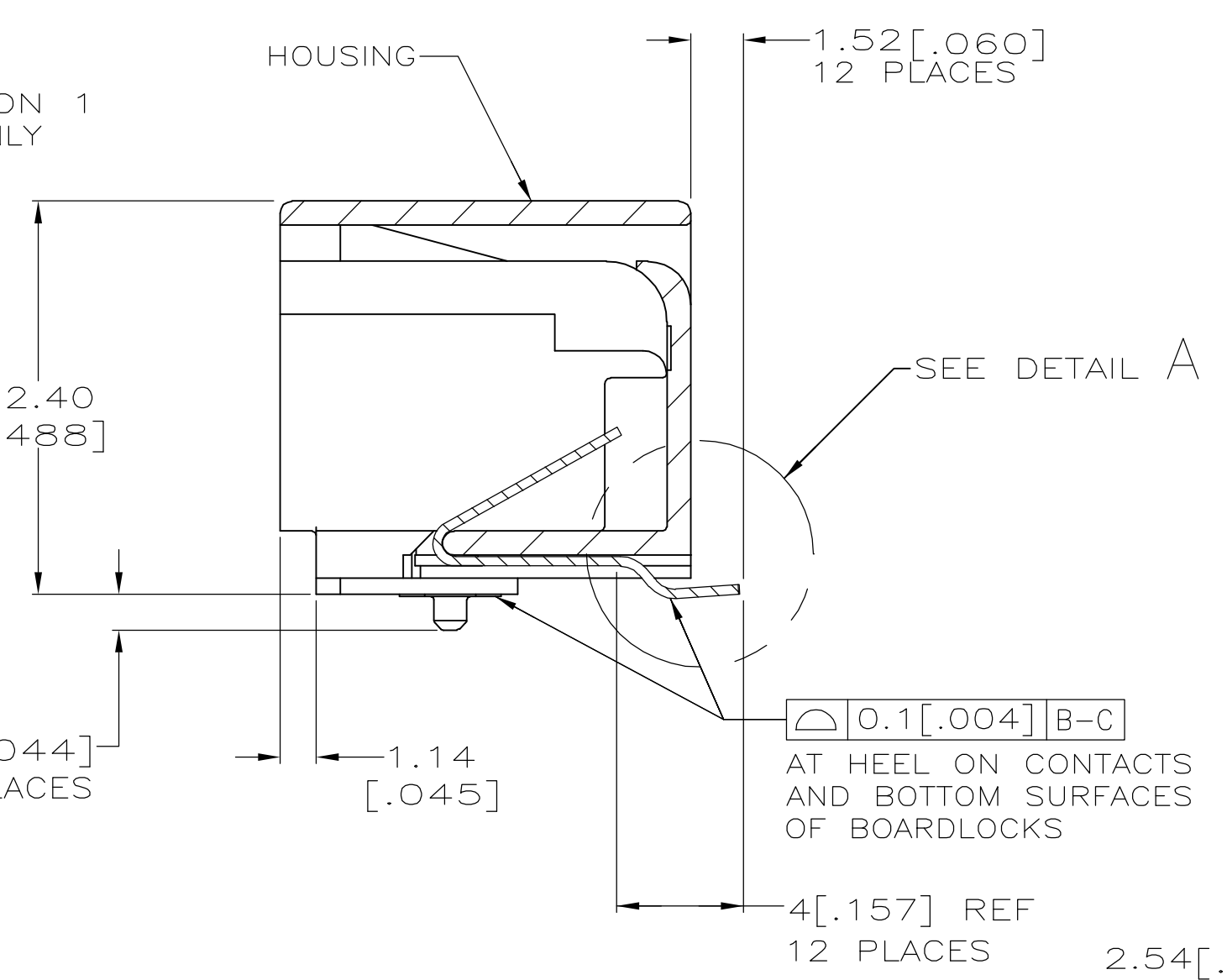
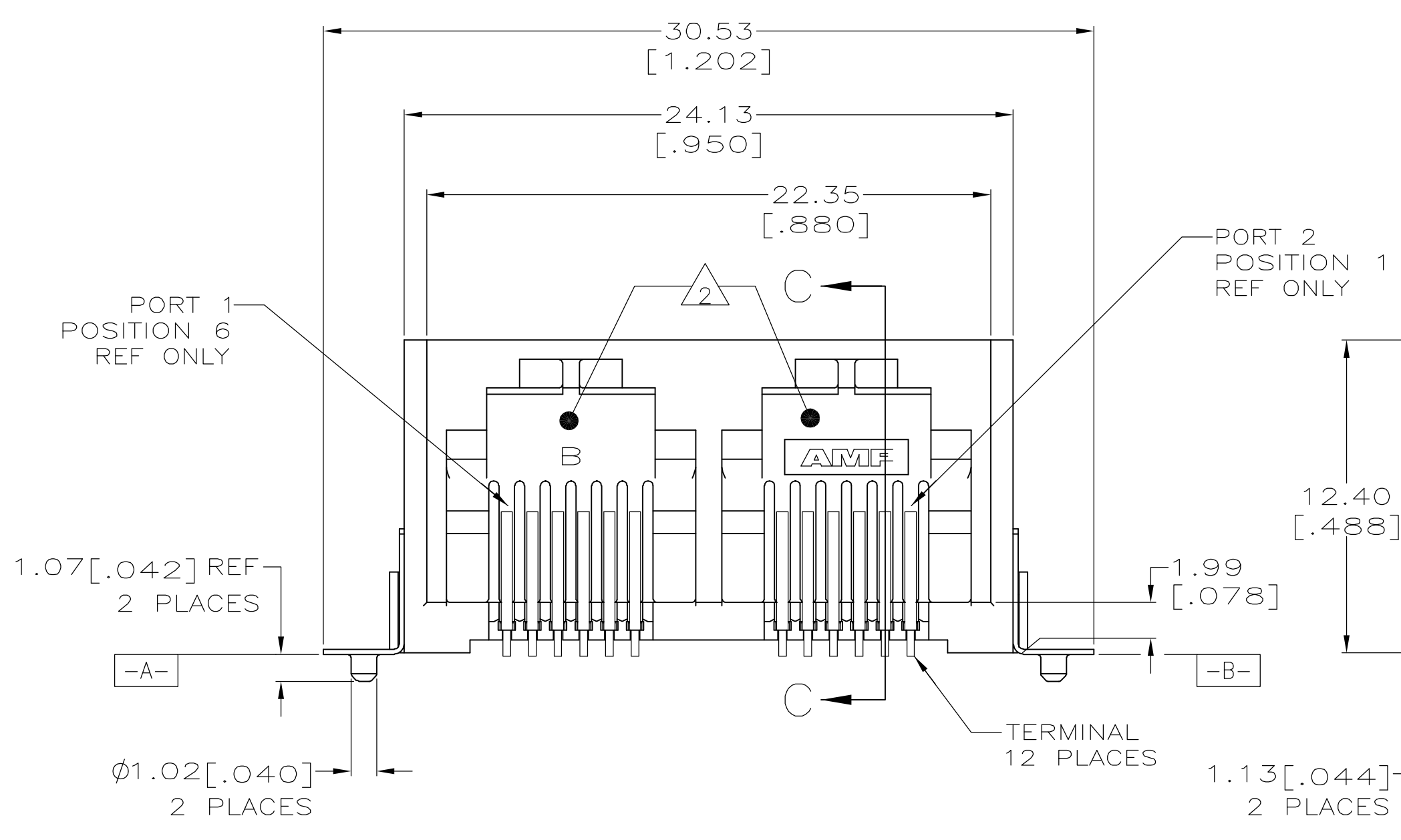


LOC	DIST	REVISIONS			
P	CHR	DESCRIPTION	DATE	DWN	APVD
B		ECO-06-011837	20MAY2006	LAM	JW



- MATERIAL: HOUSING - HIGH TEMPERATURE THERMOPLASTIC, SEE TABLE FOR COLOR.
 TERMINALS - 0.3[.012] THICK COPPER ALLOY PLATED WITH 1.27μm[.000050] MINIMUM GOLD IN LOCALIZED CONTACT AREA, 2.5μm[.000100] MINIMUM MATTE TIN ON TERMINATION END, OVER 1.27μm[.000050] MINIMUM NICKEL OVER THE ENTIRE TERMINAL.
 BOARDLOCK - BRASS, 1/2 HARD, 2.54μm[.000100] MINIMUM MATTE TIN OVER 1.27μm[.000050] MINIMUM NICKEL.
- JACK CAVITY CONFORMS TO FCC RULES AND REGULATIONS, PART 68 SUBPART F.
- DATUM ESTABLISHED BY CUSTOMER.
- PACKAGING TAPE AND REEL:(PER EIA 481 SPEC)
 TAPE - 44mm[1.73] WIDE
 POCKET PITCH - 24mm[.945]
 CORRUGATED REEL DIAMETER - 560mm[22.0]
 PIECES/REEL - 650
- PACKAGING TAPE AND REEL:(PER EIA 481 SPEC)
 TAPE - 44mm[1.73] WIDE
 POCKET PITCH - 24mm[.945]
 PLASTIC REEL DIAMETER - 330mm[13.0]
 PIECES/REEL - 200
- MANUFACTURING DATE CODE LOCATED APPROXIMATELY AS SHOWN. FIRST 2 DIGITS ARE YEAR, SECOND 2 DIGITS ARE WORK WEEK, AND LAST DIGIT IS DAY OF THE WEEK



MARKING	COLOR	PACKAGING	PART NUMBER
NONE	GRAY	4	5406903-4
6	GRAY	5	5406903-2
6	GRAY	4	5406903-1

THIS DRAWING IS A CONTROLLED DOCUMENT.		DWN: J. ALCORTA - 16JUN2005	tyco	Tyco Electronics Corporation
DIMENSIONS: mm [INCHES]		DCK: J. WESTMAN - 16JUN2005	APVD: S. FLICKINGER - 16JUN2005	Harrisburg, PA 17105-3608
TOLERANCES UNLESS OTHERWISE SPECIFIED:		NAME: MODULAR JACK ASSEMBLY, 6/6, 2 PORT, SURFACE MOUNT, RIGHT ANGLE, WITH PANEL STOPS		
0 PLC ± -	1 PLC ± -	PRODUCT SPEC: 108-1689	SIZE: 114-6040	RESTRICTED TO: -
2 PLC ± 0.13[.005]	3 PLC ± -	APPLICATION SPEC: 114-6040	WEIGHT: 2.2 GRAMS	SCALE: 5:1
4 PLC ± -	ANGLES ± -	MATERIAL: SEE NOTE 1	FINISH: SEE NOTE 1	SHEET 1 OF 1
MATERIAL: SEE NOTE 1		FINISH: SEE NOTE 1		REV: B
CUSTOMER DRAWING		DRAWING NO: 00779		SCALE: 5:1

Компания «Life Electronics» занимается поставками электронных компонентов импортного и отечественного производства от производителей и со складов крупных дистрибьюторов Европы, Америки и Азии.

С конца 2013 года компания активно расширяет линейку поставок компонентов по направлению коаксиальный кабель, кварцевые генераторы и конденсаторы (керамические, пленочные, электролитические), за счёт заключения дистрибьюторских договоров

Мы предлагаем:

- Конкурентоспособные цены и скидки постоянным клиентам.
- Специальные условия для постоянных клиентов.
- Подбор аналогов.
- Поставку компонентов в любых объемах, удовлетворяющих вашим потребностям.
- Приемлемые сроки поставки, возможна ускоренная поставка.
- Доставку товара в любую точку России и стран СНГ.
- Комплексную поставку.
- Работу по проектам и поставку образцов.
- Формирование склада под заказчика.
- Сертификаты соответствия на поставляемую продукцию (по желанию клиента).
- Тестирование поставляемой продукции.
- Поставку компонентов, требующих военную и космическую приемку.
- Входной контроль качества.
- Наличие сертификата ISO.

В составе нашей компании организован Конструкторский отдел, призванный помогать разработчикам, и инженерам.

Конструкторский отдел помогает осуществить:

- Регистрацию проекта у производителя компонентов.
- Техническую поддержку проекта.
- Защиту от снятия компонента с производства.
- Оценку стоимости проекта по компонентам.
- Изготовление тестовой платы монтаж и пусконаладочные работы.



Тел: +7 (812) 336 43 04 (многоканальный)
Email: org@lifeelectronics.ru