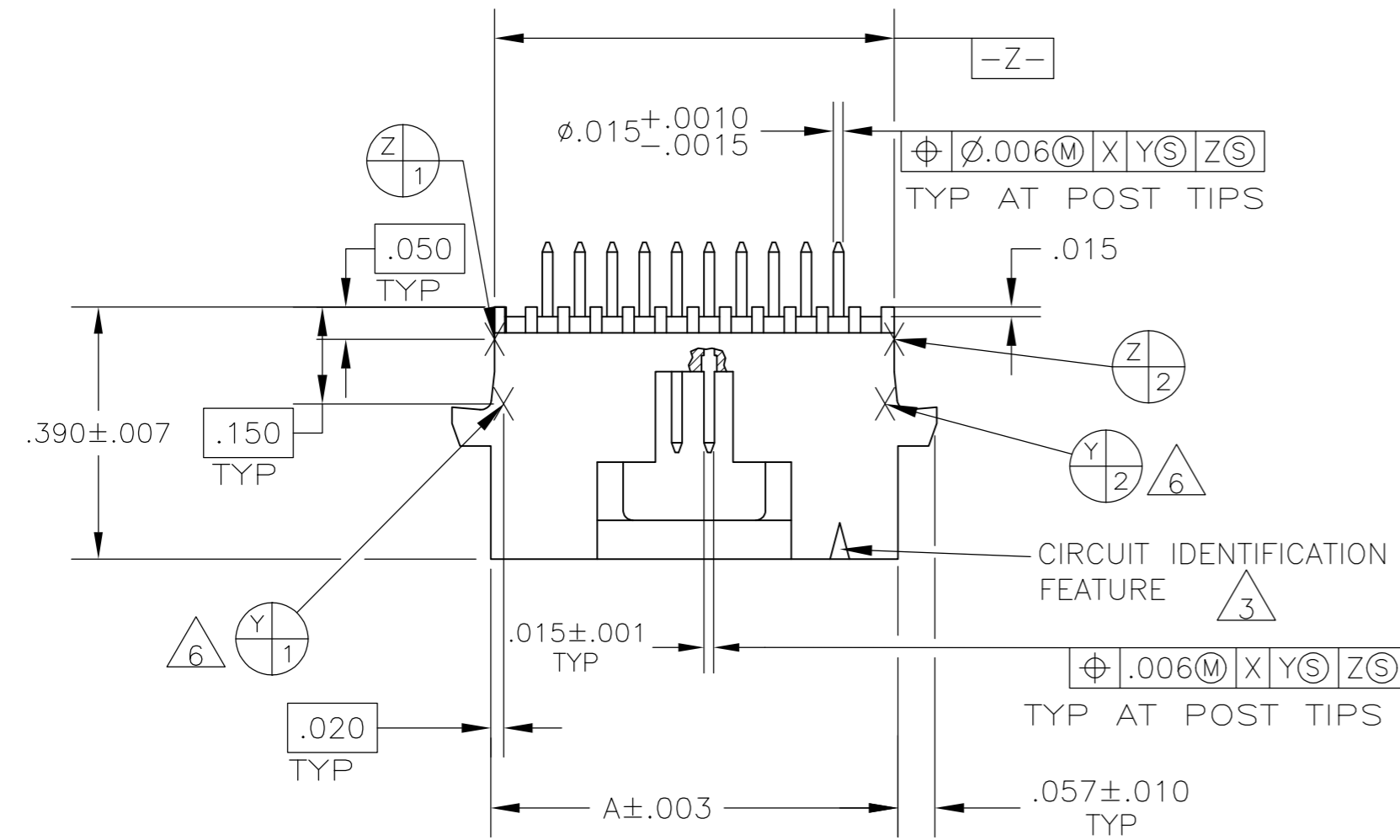
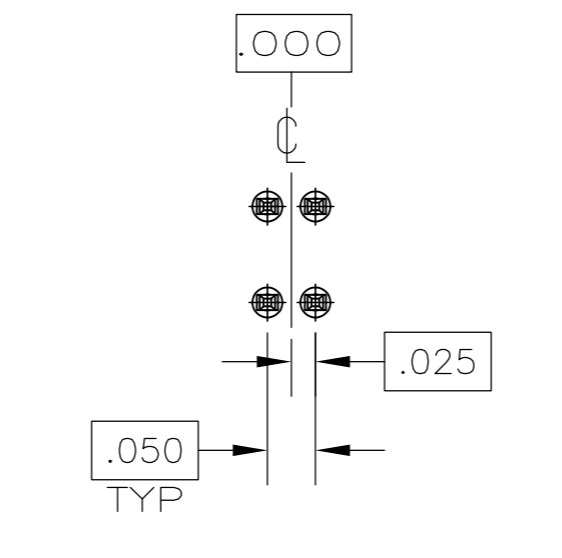
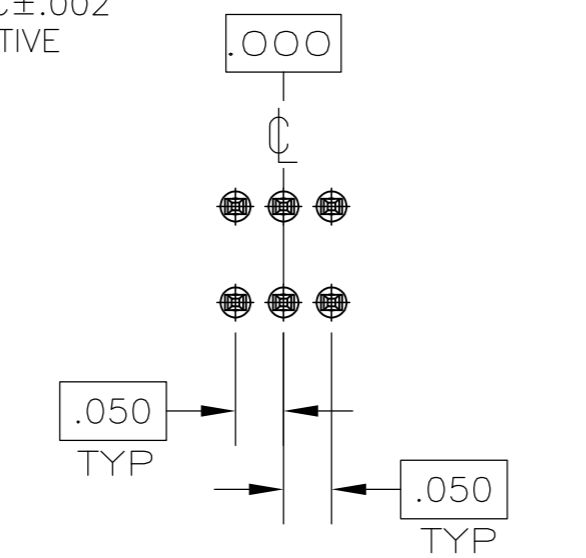
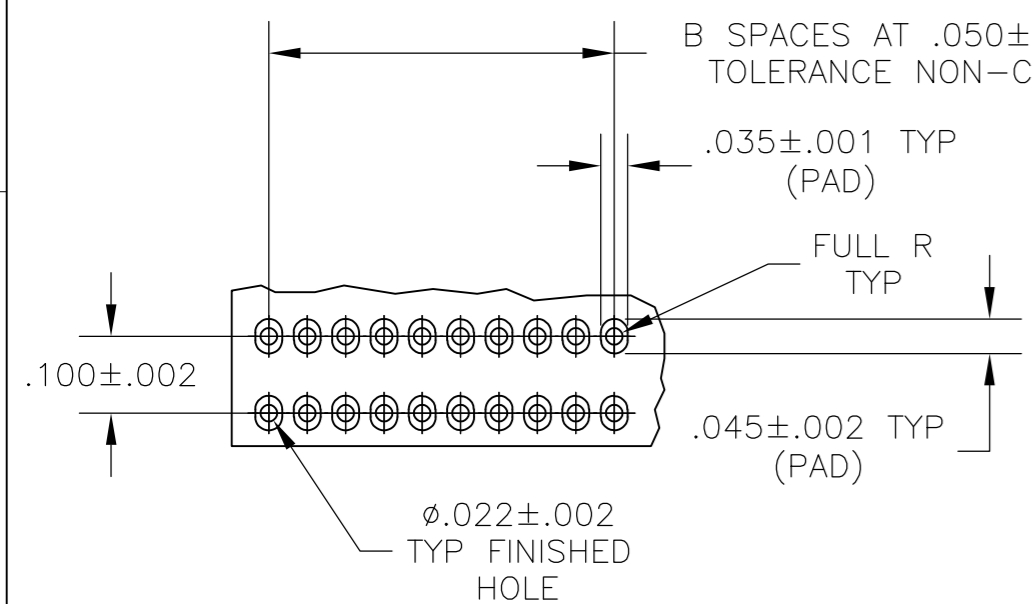
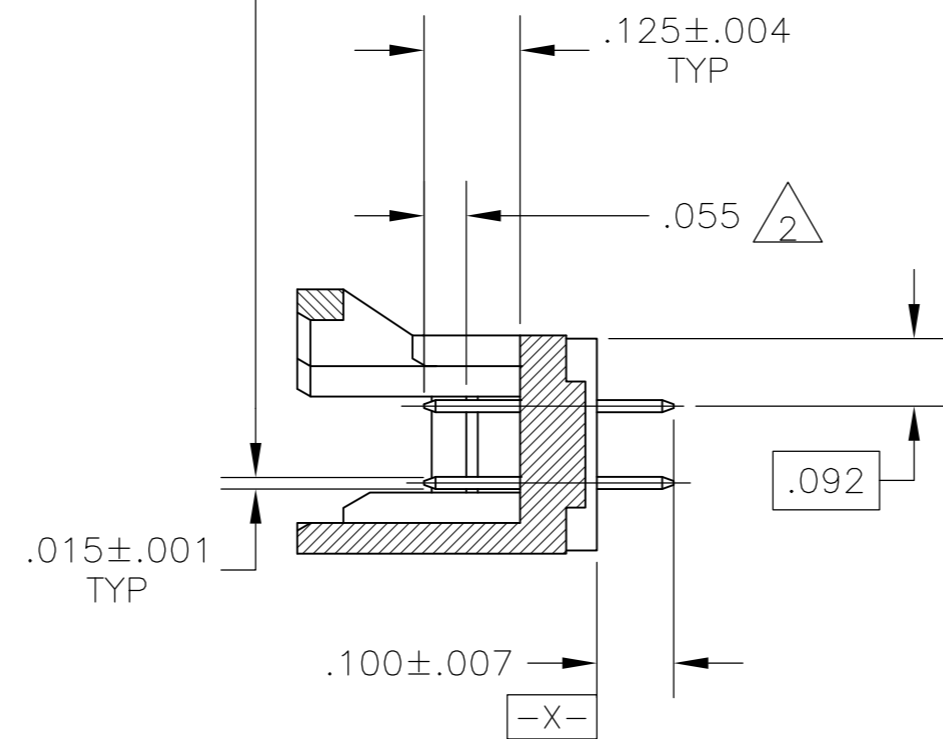
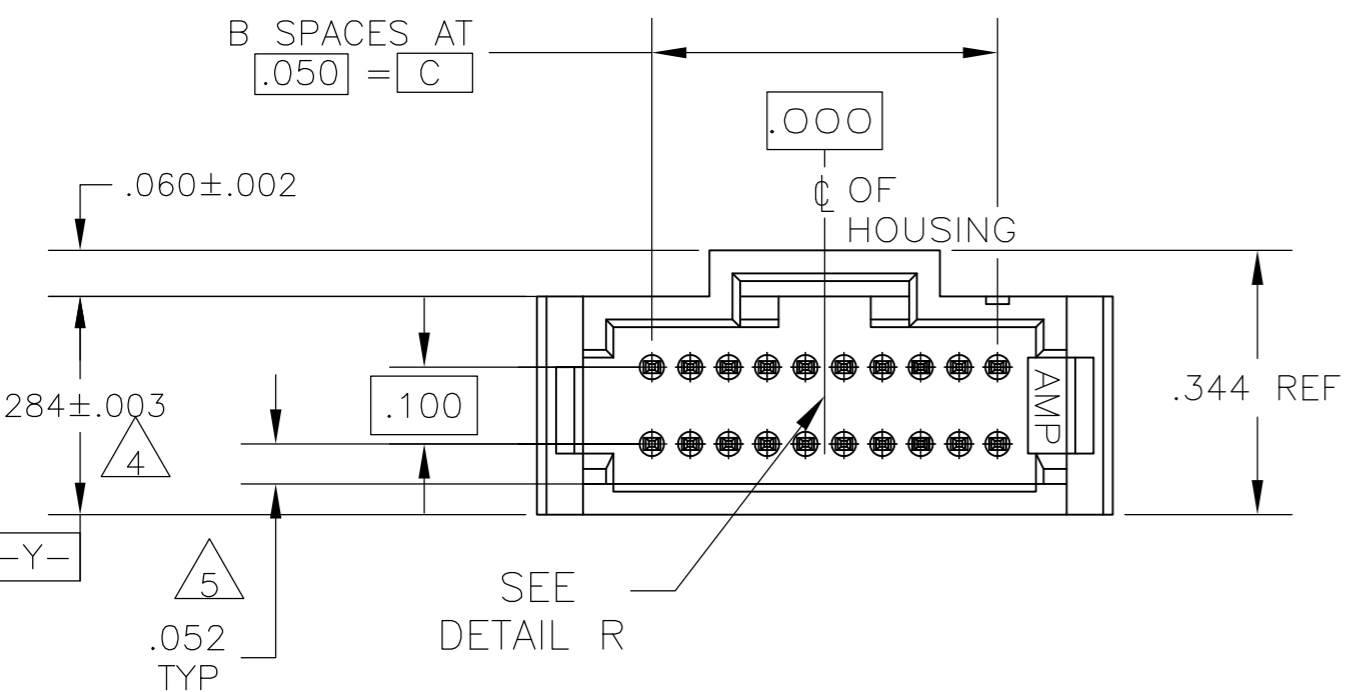


THIS DRAWING IS UNPUBLISHED. RELEASED FOR PUBLICATION
 © COPYRIGHT - By - ALL RIGHTS RESERVED.

LOC	DIST	REVISIONS					
AD	00	P	LTR	DESCRIPTION	DATE	DWN	APVD
		P		REVISED PER ECO-14-004696	05APR2014	NK	JO



- 1 CONTACT AREA PLATED WITH .000030 MIN GOLD; SOLDER TAILS PLATED WITH .000150 MIN TIN-LEAD, ALL OVER .000050 MIN NICKEL
- 2 POINT OF MEASUREMENT FOR PLATING THICKNESS
- 3 CIRCUIT IDENTIFICATION FEATURE OMITTED ON 8,10,12 AND 14 POSN HEADER ASSEMBLIES
- 4 DIMENSION APPLIES AT BASE OF SHROUD
- 5 THE NOTED DIMENSIONS APPLY AT THE INTERSECTION OF THE POST AND HOUSING
- 6 $\begin{matrix} Y \\ 3 \end{matrix}$ $\begin{matrix} Y \\ 4 \end{matrix}$ ARE LOCATED THE SAME AS $\begin{matrix} Y \\ 1 \end{matrix}$ $\begin{matrix} Y \\ 2 \end{matrix}$ EXCEPT ON OPPOSITE SIDE OF HOUSING.
- 7 CONTACT AREA PLATED WITH .000030 MIN. GOLD; SOLDER TAILS PLATED WITH .000150 MIN TIN; ALL OVER .000050 MIN NICKEL
- 8 FINISH: .000001 MIN GOLD ON GOLD PLATED AREA. .000150-.000250 MATTE TIN-LEAD ON TIN PLATED AREA. UNDER PLATING TO BE .000050-.000100 NICKEL ON ENTIRE CONTACT.
- 9 FINISH: .000001 MIN GOLD ON GOLD PLATED AREA. .000150-.000250 MATTE TIN ON TIN PLATED AREA. UNDER PLATING TO BE .000050-.000100 NICKEL ON ENTIRE CONTACT.
- 10 PRELIMINARY PART - NOT RELEASED FOR PRODUCTION
- 11 OBSOLETE



BASIC DIMENSIONS FOR EVEN NO OF SPACES (SEE TABLE)

BASIC DIMENSIONS FOR ODD NO OF SPACES (SEE TABLE)

DETAIL R

THIS DRAWING IS A CONTROLLED DOCUMENT.		DWN D. CLOUSER 10-3-88	TE Connectivity
DIMENSIONS: INCHES		CHK T. ZOLA 10-3-88	
TOLERANCES UNLESS OTHERWISE SPECIFIED:		APVD T. ZOLA 10-3-88	
0 PLC ± - 1 PLC ± - 2 PLC ± - 3 PLC ± - 4 PLC ± - ANGLES ± - FINISH SEE TABLE		NAME T. ZOLA PRODUCT SPEC 108-1093 APPLICATION SPEC 114-25031	
MATERIAL HOUSING: THERMOPLASTIC COLOR-BLACK POST: COPPER ALLOY		WEIGHT -	SIZE A2 CAGE CODE 00779 DRAWING NO C=104068 RESTRICTED TO -
CUSTOMER DRAWING		SCALE 4:1	SHEET 1 of 2 REV P

THIS DRAWING IS UNPUBLISHED. RELEASED FOR PUBLICATION
 © COPYRIGHT - By - ALL RIGHTS RESERVED.

LOC	DIST	REVISIONS					
AD	00	P	LTR	DESCRIPTION	DATE	DWN	APVD
		-	-	SEE SHEET 1	-	-	-

9	1.650	33	1.830	68	10	8-104068-8
	2.450	49	2.630	100		8-104068-7
	1.950	39	2.130	80	10	8-104068-6
	1.750	35	1.930	72	10	8-104068-5
	1.050	21	1.230	44	10	8-104068-4
	.800	16	.980	34		8-104068-3
	.600	12	.780	26	10	8-104068-2
	.550	11	.730	24	10	8-104068-1
	.350	7	.530	16	10	8-104068-0
	.300	6	.480	14	10	7-104068-9
	.250	5	.430	12	10	7-104068-8
	.150	3	.330	8		7-104068-7
	1.450	29	1.630	60	10	7-104068-6
	1.200	24	1.380	50	10	7-104068-5
	.950	19	1.130	40	10	7-104068-4
.700	14	.880	30	10	7-104068-3	
.200	4	.380	10	10	7-104068-2	
.450	9	.630	20	10	7-104068-1	
7	1.650	33	1.830	68		6-104068-8
	2.450	49	2.630	100		6-104068-7
	1.950	39	2.130	80		6-104068-6
	1.750	35	1.930	72		6-104068-5
	1.050	21	1.230	44		6-104068-4
	.800	16	.980	34		6-104068-3
	.600	12	.780	26		6-104068-2
	.550	11	.730	24		6-104068-1
	.350	7	.530	16		6-104068-0
	.300	6	.480	14		5-104068-9
	.250	5	.430	12		5-104068-8
	.150	3	.330	8	11	5-104068-7
	1.450	29	1.630	60		5-104068-6
	1.200	24	1.380	50		5-104068-5
	.950	19	1.130	40		5-104068-4
.700	14	.880	30		5-104068-3	
.200	4	.380	10		5-104068-2	
.450	9	.630	20		5-104068-1	
FINISH	C	B	A	NO OF POS	PART NUMBER	

8	1.650	33	1.830	68	10	3-104068-8
	2.450	49	2.630	100	10	3-104068-7
	1.950	39	2.130	80	10	3-104068-6
	1.750	35	1.930	72	10	3-104068-5
	1.050	21	1.230	44	10	3-104068-4
	.800	16	.980	34	10	3-104068-3
	.600	12	.780	26	10	3-104068-2
	.550	11	.730	24	10	3-104068-1
	.350	7	.530	16	10	3-104068-0
	.300	6	.480	14	10	2-104068-9
	.250	5	.430	12	10	2-104068-8
	.150	3	.330	8	10	2-104068-7
	1.450	29	1.630	60	10	2-104068-6
	1.200	24	1.380	50	10	2-104068-5
	.950	19	1.130	40	10	2-104068-4
.700	14	.880	30	10	2-104068-3	
.200	4	.380	10	10	2-104068-2	
.450	9	.630	20	10	2-104068-1	
1	1.650	33	1.830	68		1-104068-8
	2.450	49	2.630	100		1-104068-7
	1.950	39	2.130	80		1-104068-6
	1.750	35	1.930	72		1-104068-5
	1.050	21	1.230	44		1-104068-4
	.800	16	.980	34		1-104068-3
	.600	12	.780	26		1-104068-2
	.550	11	.730	24		1-104068-1
	.350	7	.530	16		104068-0
	.300	6	.480	14		104068-9
	.250	5	.430	12		104068-8
	.150	3	.330	8	11	104068-7
	1.450	29	1.630	60		104068-6
	1.200	24	1.380	50		104068-5
	.950	19	1.130	40		104068-4
.700	14	.880	30		104068-3	
.200	4	.380	10		104068-2	
.450	9	.630	20		104068-1	
FINISH	C	B	A	NO OF POS	PART NUMBER	

THIS DRAWING IS A CONTROLLED DOCUMENT.		DWN	10-3-88	TE TE Connectivity
		CHK	10-3-88	
		APVD	10-3-88	
		PRODUCT SPEC		
DIMENSIONS: INCHES	TOLERANCES UNLESS OTHERWISE SPECIFIED:	NAME	HEADER ASSEMBLY, VERTICAL SHROUDED, DOUBLE ROW W/SIDE & END LATCHES, AMPMODU System 50	
	0 PLC ± -	108-1093	SIZE	CAGE CODE
	1 PLC ± -	114-25031	A2	00779
	2 PLC ± -	WEIGHT	DRAWING NO	
	3 PLC ± -		C=104068	
	4 PLC ± -		SCALE	SHEET
	ANGLES ± -		4:1	2 of 2
MATERIAL	FINISH	CUSTOMER DRAWING		REV P
	SEE TABLE			

Компания «Life Electronics» занимается поставками электронных компонентов импортного и отечественного производства от производителей и со складов крупных дистрибьюторов Европы, Америки и Азии.

С конца 2013 года компания активно расширяет линейку поставок компонентов по направлению коаксиальный кабель, кварцевые генераторы и конденсаторы (керамические, пленочные, электролитические), за счёт заключения дистрибьюторских договоров

Мы предлагаем:

- Конкуренеспособные цены и скидки постоянным клиентам.
- Специальные условия для постоянных клиентов.
- Подбор аналогов.
- Поставку компонентов в любых объемах, удовлетворяющих вашим потребностям.
- Приемлемые сроки поставки, возможна ускоренная поставка.
- Доставку товара в любую точку России и стран СНГ.
- Комплексную поставку.
- Работу по проектам и поставку образцов.
- Формирование склада под заказчика.
- Сертификаты соответствия на поставляемую продукцию (по желанию клиента).
- Тестирование поставляемой продукции.
- Поставку компонентов, требующих военную и космическую приемку.
- Входной контроль качества.
- Наличие сертификата ISO.

В составе нашей компании организован Конструкторский отдел, призванный помогать разработчикам, и инженерам.

Конструкторский отдел помогает осуществить:

- Регистрацию проекта у производителя компонентов.
- Техническую поддержку проекта.
- Защиту от снятия компонента с производства.
- Оценку стоимости проекта по компонентам.
- Изготовление тестовой платы монтаж и пусконаладочные работы.



Тел: +7 (812) 336 43 04 (многоканальный)

Email: org@lifeelectronics.ru