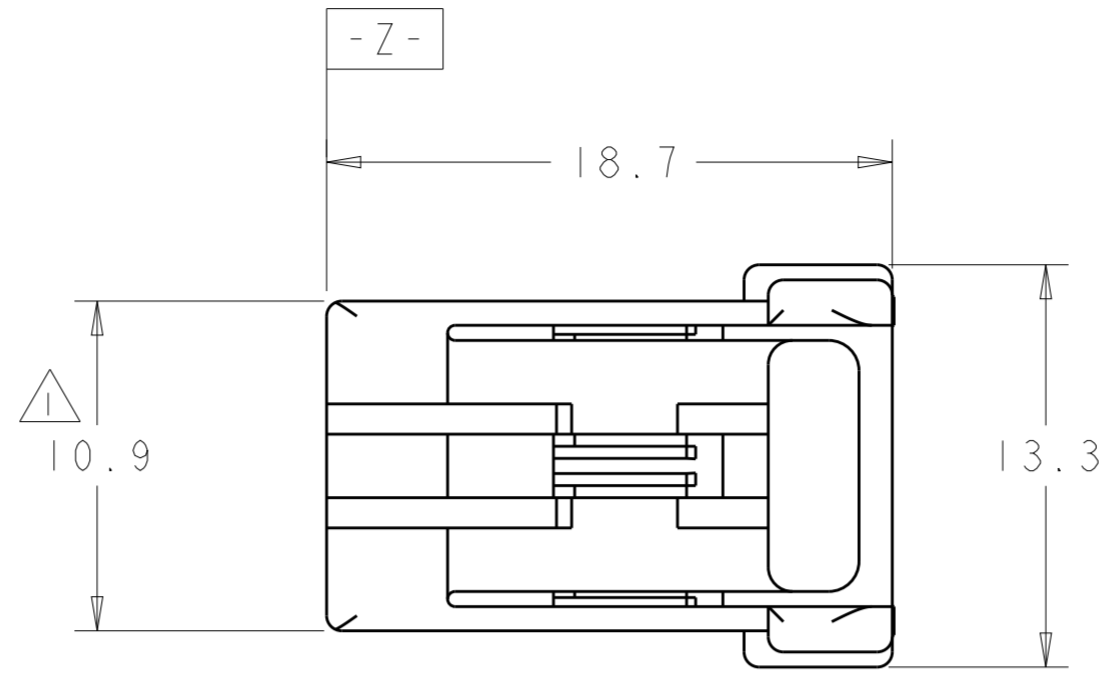
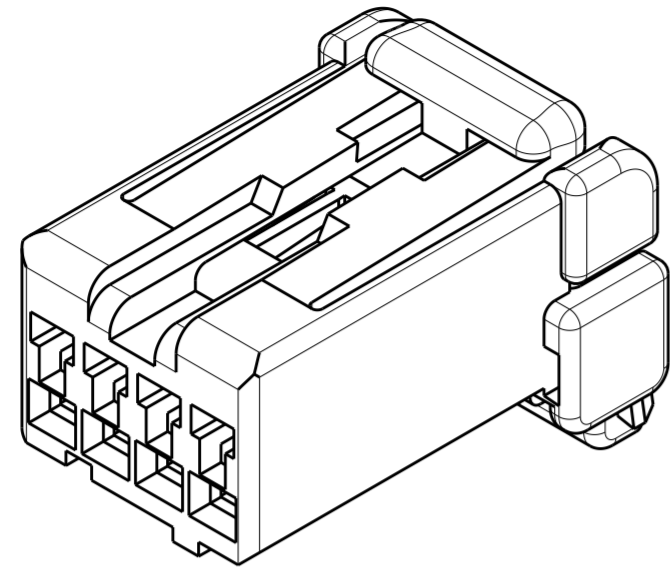
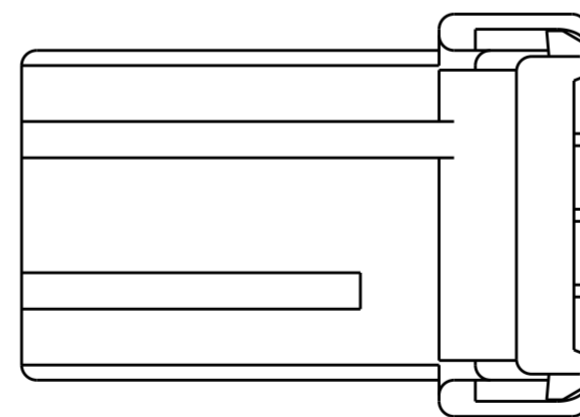
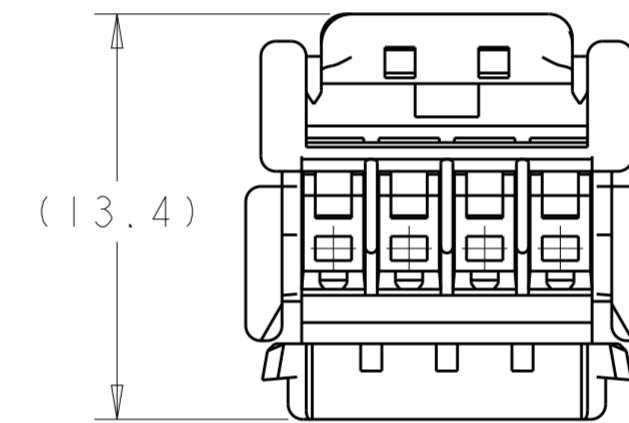
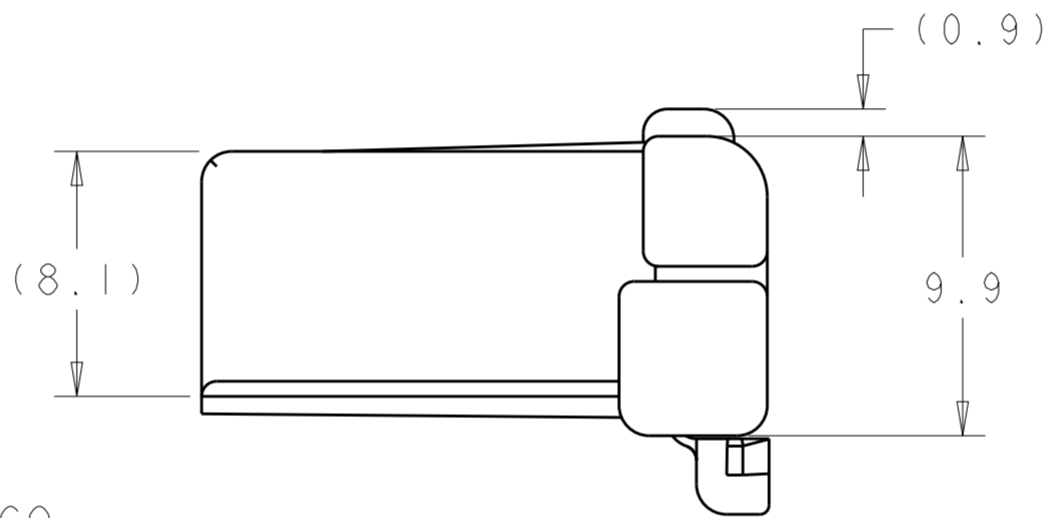
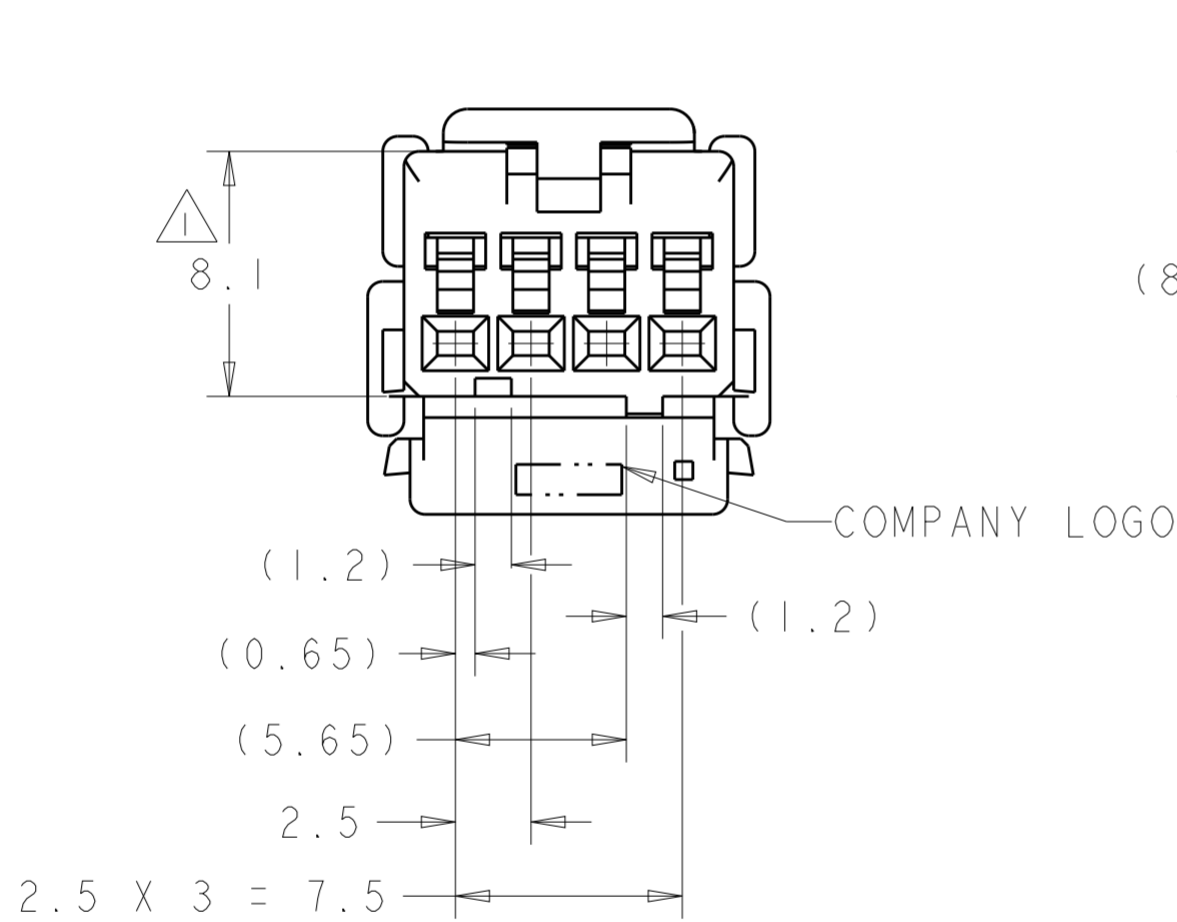


THIS DRAWING IS UNPUBLISHED. RELEASED FOR PUBLICATION 20
 © COPYRIGHT 20 BY - ALL RIGHTS RESERVED.

LOC	DIST	REVISIONS			
P	LTR	DESCRIPTION	DATE	DWN	APVD
FX	00	A	REVISED PER ECO-13-010895	02JUL2013	DD SA



1. TO BE MEASURED WITHIN 2mm FROM -Z-.
 2. APPLICABLE CONTACT PART NUMBER: 173681.



PBT	NATURAL	1438465-1
MATERIAL	COLOR	PART NUMBER
HOUSING		

THIS DRAWING IS A CONTROLLED DOCUMENT.		DWN R. VESTAL 28OCT2003	STE TE Connectivity	
DIMENSIONS: mm		CHK S. ASHLEY 28OCT2003	NAME PLUG HOUSING, 4 POSITION, RIGHT KEYED, .040 SERIES MULTI-LOCK	
TOLERANCES UNLESS OTHERWISE SPECIFIED:		APVD S. ASHLEY 28OCT2003	SIZE CAGE CODE DRAWING NO RESTRICTED TO	
0 PLC ±		PRODUCT SPEC -	A200779 C-1438465	
1 PLC ±0.3		APPLICATION SPEC -	SCALE 4:1 SHEET 1 OF 1 REV A	
2 PLC ±0.30		WEIGHT 1.1 g		
3 PLC ±		Customer Drawing		
4 PLC ±				
ANGLES ±°				
FINISH				
SEE TABLE				
SEE TABLE				

Компания «Life Electronics» занимается поставками электронных компонентов импортного и отечественного производства от производителей и со складов крупных дистрибьюторов Европы, Америки и Азии.

С конца 2013 года компания активно расширяет линейку поставок компонентов по направлению коаксиальный кабель, кварцевые генераторы и конденсаторы (керамические, пленочные, электролитические), за счёт заключения дистрибьюторских договоров

Мы предлагаем:

- Конкурентоспособные цены и скидки постоянным клиентам.
- Специальные условия для постоянных клиентов.
- Подбор аналогов.
- Поставку компонентов в любых объемах, удовлетворяющих вашим потребностям.
- Приемлемые сроки поставки, возможна ускоренная поставка.
- Доставку товара в любую точку России и стран СНГ.
- Комплексную поставку.
- Работу по проектам и поставку образцов.
- Формирование склада под заказчика.
- Сертификаты соответствия на поставляемую продукцию (по желанию клиента).
- Тестирование поставляемой продукции.
- Поставку компонентов, требующих военную и космическую приемку.
- Входной контроль качества.
- Наличие сертификата ISO.

В составе нашей компании организован Конструкторский отдел, призванный помогать разработчикам, и инженерам.

Конструкторский отдел помогает осуществить:

- Регистрацию проекта у производителя компонентов.
- Техническую поддержку проекта.
- Защиту от снятия компонента с производства.
- Оценку стоимости проекта по компонентам.
- Изготовление тестовой платы монтаж и пусконаладочные работы.



Тел: +7 (812) 336 43 04 (многоканальный)

Email: org@lifeelectronics.ru