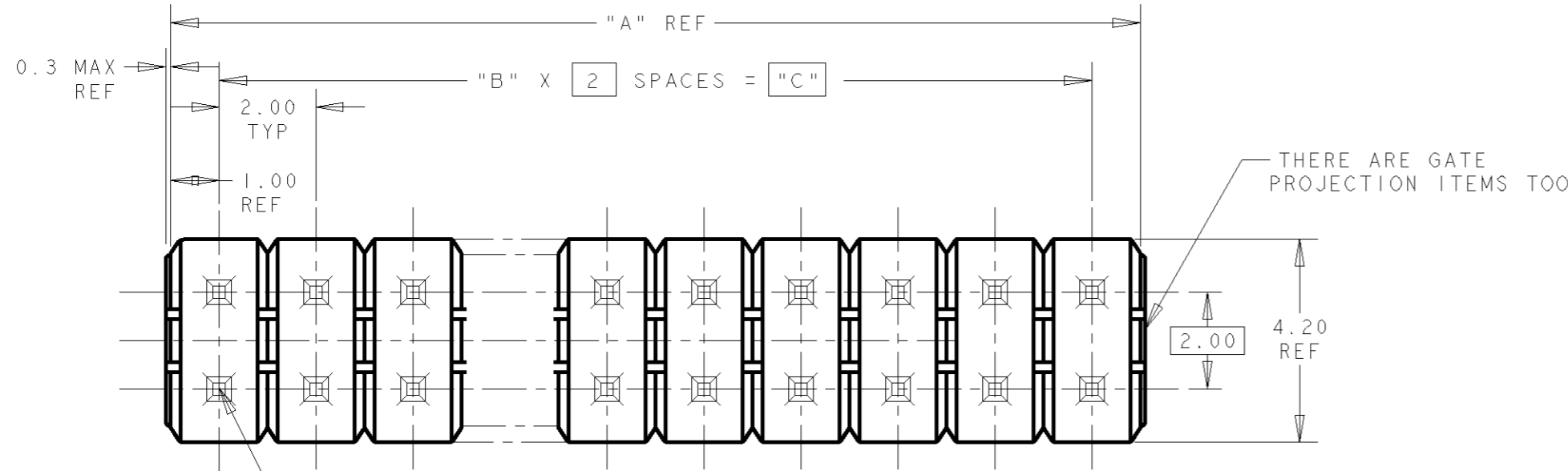


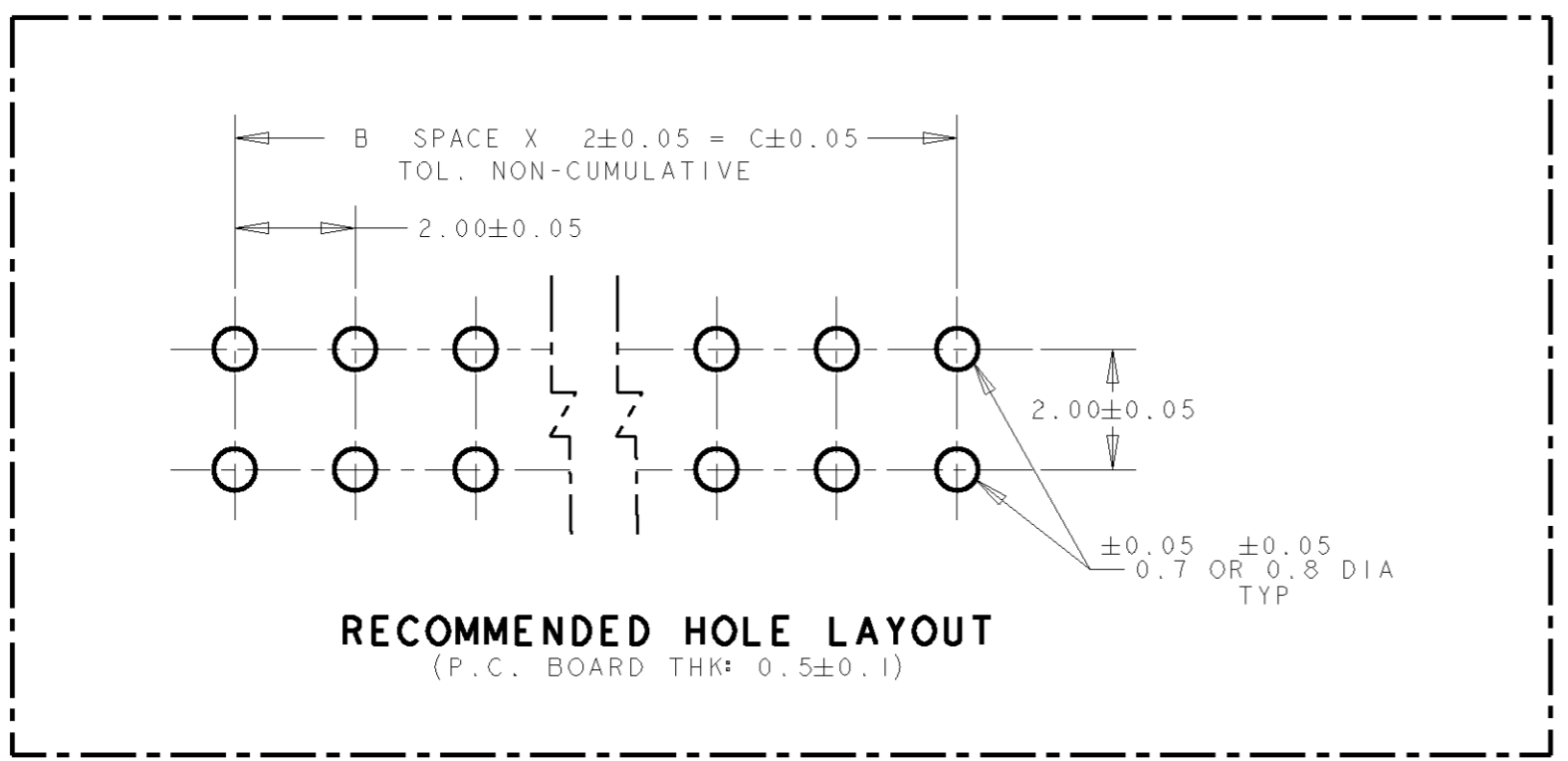
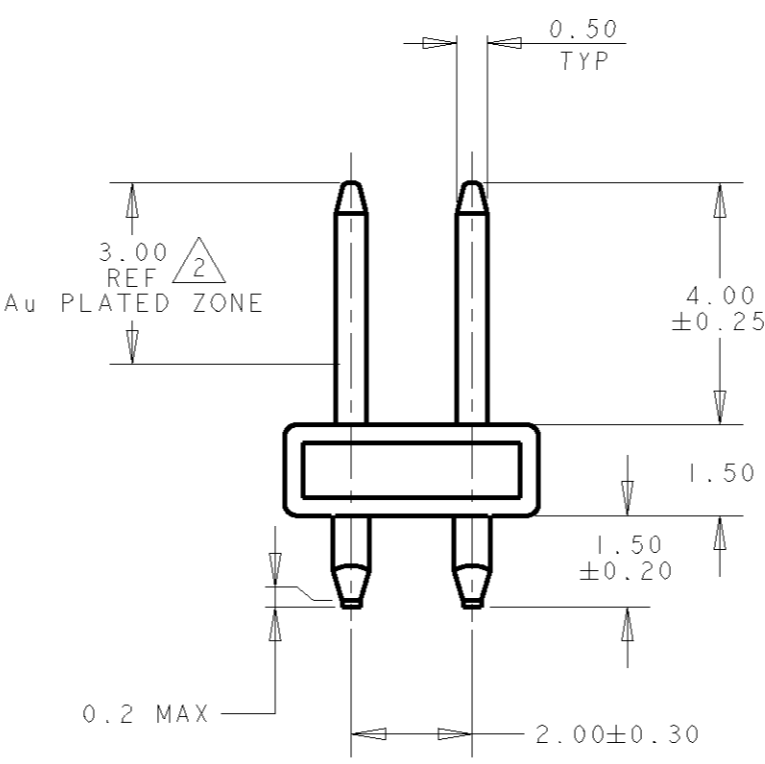
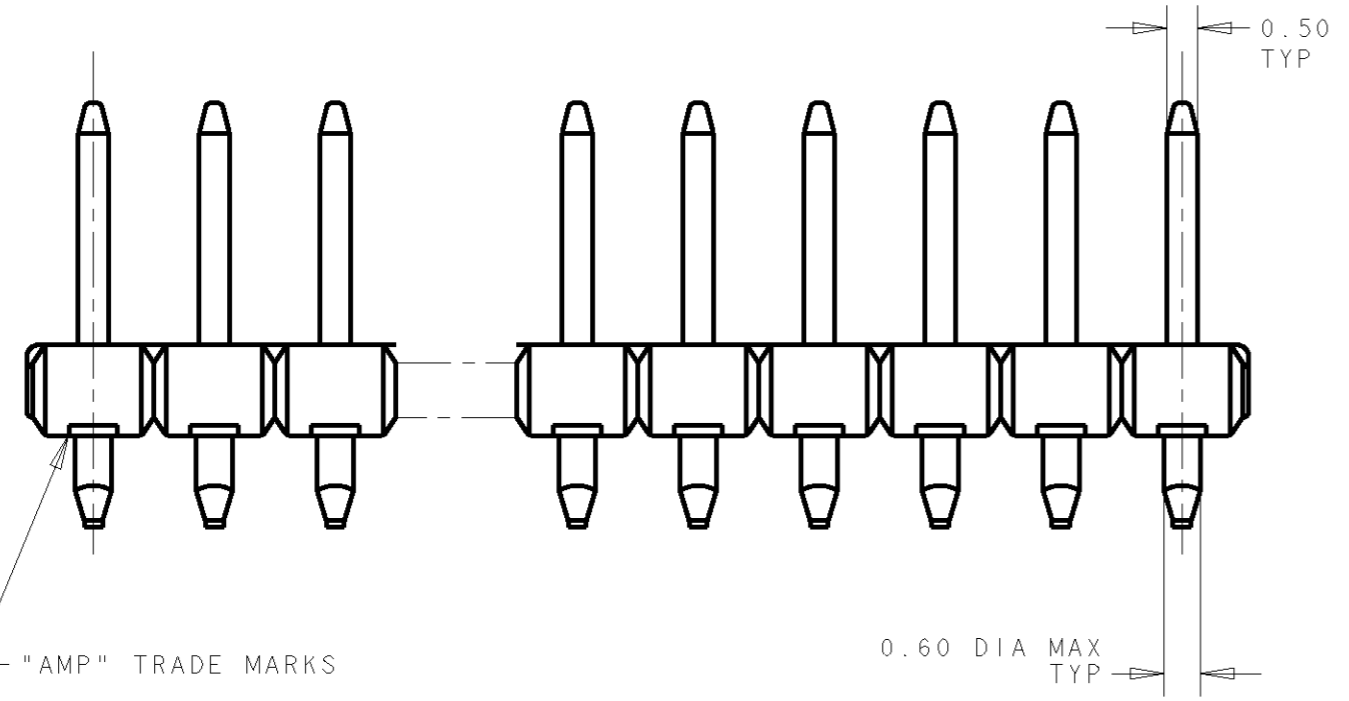
THIS DRAWING IS UNPUBLISHED. RELEASED FOR PUBLICATION  
 © COPYRIGHT BY ALL RIGHTS RESERVED.

| LOC | DIST | REVISIONS                   |         |     |      |
|-----|------|-----------------------------|---------|-----|------|
| P   | LTR  | DESCRIPTION                 | DATE    | DWN | APVD |
| DY  | -    | P REVISED PER ECO-11-005139 | 19MAR11 | RK  | HMR  |



NOTES:  
 1 MATERIAL HOUSING: THERMOPLASTIC, UL94V-0, POST: BRASS  
 2 FINISH CONTACT AREA, 'D' MIN Au ON NICKEL 0.0013 MIN ALL OVER POST TINE: 0.001 MIN MATTE TIN

0.6 TOTAL TYP POST TIP



| 0.00076 | 48  | 24         | 2       | 2         | 5-        | -0 |
|---------|-----|------------|---------|-----------|-----------|----|
| 0.0002  | 46  | 23         | 2       | 2         | 4-        | -9 |
|         | 44  | 22         | 50      | 50        | 4-        | -8 |
|         | 42  | 21         | 48      | 48        | 4-        | -7 |
|         | 40  | 20         | 46      | 46        | 4-        | -6 |
|         | 38  | 19         | 44      | 44        | 4-        | -5 |
|         | 36  | 18         | 42      | 42        | 4-        | -4 |
|         | 34  | 17         | 40      | 40        | 4-        | -3 |
|         | 32  | 16         | 38      | 38        | 4-        | -2 |
|         | 30  | 15         | 36      | 36        | 4-        | -1 |
|         | 28  | 14         | 34      | 34        | 4-        | -0 |
|         | 26  | 13         | 32      | 32        | 3-        | -9 |
|         | 24  | 12         | 30      | 30        | 3-        | -8 |
|         | 22  | 11         | 28      | 28        | 3-        | -7 |
|         | 20  | 10         | 26      | 26        | 3-        | -6 |
|         | 18  | 9          | 24      | 24        | 3-        | -5 |
|         | 16  | 8          | 22      | 22        | 3-        | -4 |
|         | 14  | 7          | 20      | 20        | 3-        | -3 |
|         | 12  | 6          | 18      | 18        | 3-        | -2 |
|         | 10  | 5          | 16      | 16        | 3-        | -1 |
|         | 8   | 4          | 14      | 14        | 3-        | -0 |
|         | 6   | 3          | 12      | 12        | 2-        | -9 |
|         | 4   | 2          | 10      | 10        | 2-        | -8 |
|         | 2   | 1          | 8       | 8         | 2-        | -7 |
|         | 2   | 1          | 6       | 6         | 2-        | -6 |
| 0.00076 | 48  | 24         | 4       | 4         | 2-        | -5 |
|         | 46  | 23         | 4       | 4         | 2-        | -4 |
|         | 44  | 22         | 48      | 48        | 2-        | -3 |
|         | 42  | 21         | 46      | 46        | 2-        | -2 |
|         | 40  | 20         | 44      | 44        | 2-        | -1 |
|         | 38  | 19         | 42      | 42        | 2-        | -0 |
|         | 36  | 18         | 40      | 40        | 1-        | -9 |
|         | 34  | 17         | 38      | 38        | 1-        | -8 |
|         | 32  | 16         | 36      | 36        | 1-        | -7 |
|         | 30  | 15         | 34      | 34        | 1-        | -6 |
|         | 28  | 14         | 32      | 32        | 1-        | -5 |
|         | 26  | 13         | 30      | 30        | 1-        | -4 |
|         | 24  | 12         | 26      | 26        | 1-        | -2 |
|         | 22  | 11         | 24      | 24        | 1-        | -1 |
|         | 20  | 10         | 22      | 22        | 1-        | -0 |
|         | 18  | 9          | 20      | 20        |           | -9 |
|         | 16  | 8          | 18      | 18        |           | -8 |
|         | 12  | 6          | 14      | 14        |           | -6 |
|         | 8   | 4          | 10      | 10        |           | -4 |
| 0.0002  | 2   | 1          | 4       | 4         | 5178751-1 |    |
| "D"     | "C" | "B" SPACES | "A" REF | NO OF POS | ASS'Y P/N |    |

|                   |  |  |  |                    |  |   |  |
|-------------------|--|--|--|--------------------|--|---|--|
| DIMENSIONS: mm    |  | TOLERANCES UNLESS OTHERWISE SPECIFIED: |  | DWN WYLEE 5APR05   |  | TE Connectivity                                   |  |
| 0 PLC ±           |  | 1 PLC ±                                |  | CHK VINCENT TAN    |  | NAME AMPMODU 2mm PITCH POST HEADER, V-TYPE, L=1.5 |  |
| 2 PLC ±           |  | 3 PLC ±                                |  | APVD SE LEONG      |  | SIZE A2   |  |
| 4 PLC ±           |  | ANGLES ±                               |  | PRODUCT SPEC -     |  | CAGE CODE 00779                                   |  |
| FINISH 2          |  | FINISH 2                               |  | APPLICATION SPEC - |  | DRAWING NO 5178751                                |  |
| GENERAL TOLERANCE |  | MATERIAL 1                             |  | WEIGHT -           |  | SCALE 8:1   |  |
| 0<+< 10 : ±0.2    |  |  |  | CUSTOMER DRAWING   |  | SHEET OF REV P                                    |  |
| 10<+< 30 : ±0.25  |  |  |  |                    |  |   |  |
| 30<+< 100 : ±0.3  |  |  |  |                    |  |   |  |
| ANGLES : ±3°      |  |  |  |                    |  |   |  |

5178751

Компания «Life Electronics» занимается поставками электронных компонентов импортного и отечественного производства от производителей и со складов крупных дистрибьюторов Европы, Америки и Азии.

С конца 2013 года компания активно расширяет линейку поставок компонентов по направлению коаксиальный кабель, кварцевые генераторы и конденсаторы (керамические, пленочные, электролитические), за счёт заключения дистрибьюторских договоров

Мы предлагаем:

- Конкурентоспособные цены и скидки постоянным клиентам.
- Специальные условия для постоянных клиентов.
- Подбор аналогов.
- Поставку компонентов в любых объемах, удовлетворяющих вашим потребностям.
- Приемлемые сроки поставки, возможна ускоренная поставка.
- Доставку товара в любую точку России и стран СНГ.
- Комплексную поставку.
- Работу по проектам и поставку образцов.
- Формирование склада под заказчика.
- Сертификаты соответствия на поставляемую продукцию (по желанию клиента).
- Тестирование поставляемой продукции.
- Поставку компонентов, требующих военную и космическую приемку.
- Входной контроль качества.
- Наличие сертификата ISO.

В составе нашей компании организован Конструкторский отдел, призванный помогать разработчикам, и инженерам.

Конструкторский отдел помогает осуществить:

- Регистрацию проекта у производителя компонентов.
- Техническую поддержку проекта.
- Защиту от снятия компонента с производства.
- Оценку стоимости проекта по компонентам.
- Изготовление тестовой платы монтаж и пусконаладочные работы.



Тел: +7 (812) 336 43 04 (многоканальный)  
Email: [org@lifeelectronics.ru](mailto:org@lifeelectronics.ru)